



→ Buts aluminium 11 m à sceller



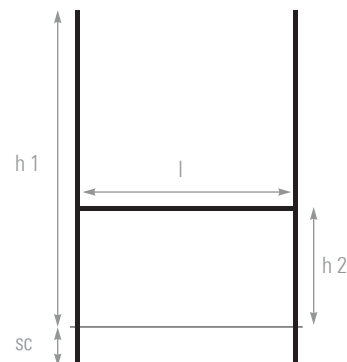
Photo non contractuelle

Les METALU+

- + Démontable
- + Léger
- + Possibilité de livraison par transport messagerie

Afin de connaître les limites d'utilisation des buts selon leur zone d'implantation et leur exposition au vent, merci de vous reporter à la cartes des zones de vent NV65, au site icab.fr et de nous contacter.

Dimensions



Hauteur hors sol (h1).....	11m
Hauteur sol/dessus transversale (h2).....	3 m
Largeur entre les poteaux (l).....	5,6 m
Scellement des poteaux (sc).....	0,8 m
Poids (la paire).....	214 kg

Conformité

Norme
NF EN 16 579

Descriptif technique

Équipement standard : 2 buts de rugby, en aluminium plastifié blanc

• 4 poteaux en 2 parties :

- 1) Partie basse en profilé aluminium Ø 102 mm, longueur 6 m
- 2) Partie haute en profilé aluminium Ø 96 mm, longueur 6 m
- 3) Rallonge en aluminium Ø 102 mm, longueur 0,4 m

• Liaison par coulisement de la partie haute dans la partie basse

• 2 transversales de longueur 5,6 m démontables, à emboîter par coulisseaux acier fixés par vis

Équipement optionnel :

- Protection en mousse hauteur 2 m, Réf. MOUS0201, Réf. MOUS0301, Réf. MOUS0401, Réf. MOUS0501
- Jeu de 4 fourreaux de scellement longueur utile 800 mm, et couvercles, Réf. RU070301
- Jeu complémentaires de 4 charnières, Réf. RU070303



Fixation



Fourreaux de scellement



Protection en mousse