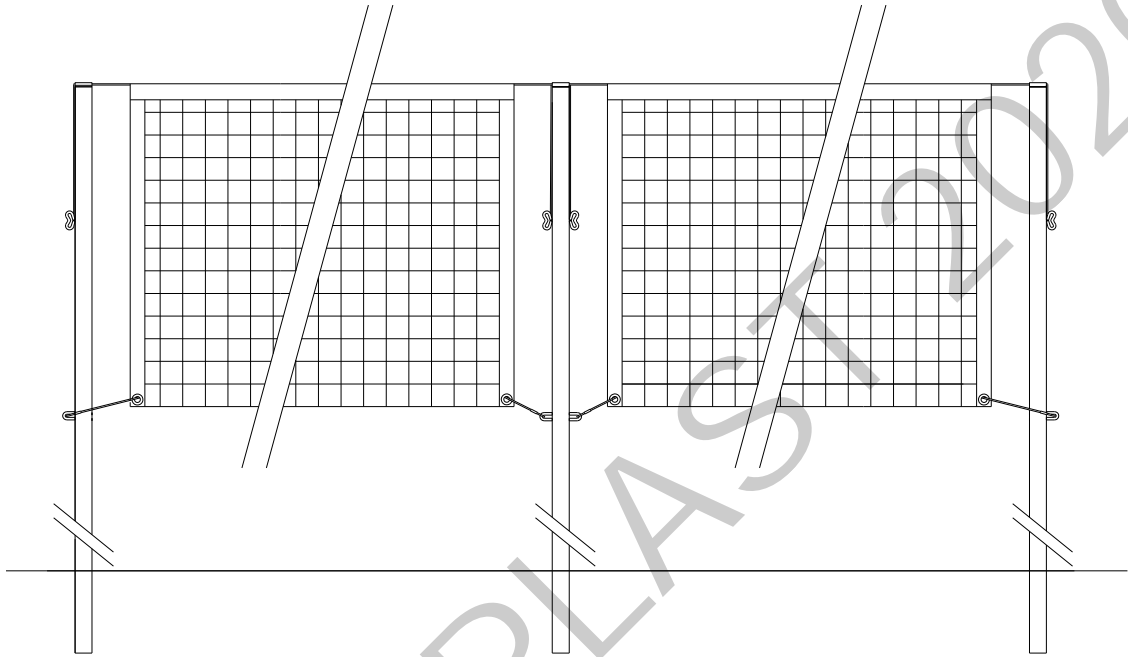


POTEAUX BADMINTON A SCELLER

Notice de pose - Entretien (à conserver)

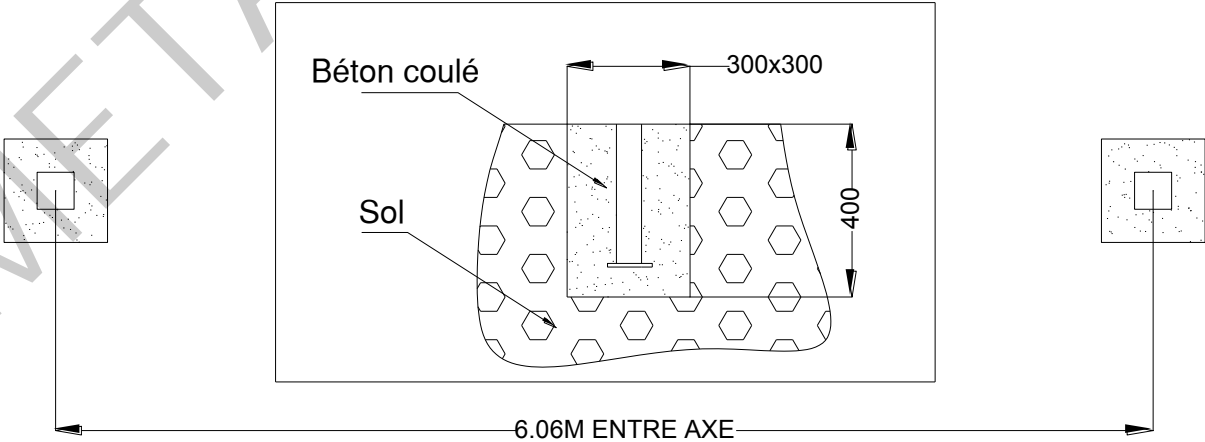
**SELON LE CODE DU SPORT
CONFORME A LA NORME NF EN 1509**

Références:
BA020210
BA020213



REALISATION DES MASSIFS BETON

SCELLEMENT DES GAINES



MONTAGE

- Emboîter le mat dans le fourreau.
- Placer le cordeau de tension du filet dans la rainure du bouchon puis fixer celui-ci aux anneaux supérieurs sur chaque poteau. Le cordeau bas du filet doit être fixé aux anneaux inférieurs.

AVERTISSEMENT

- A chaque mise en place des équipements, un contrôle visuel et manuel de stabilité et de solidité sont obligatoires.
- Cet équipement doit impérativement être fixé pendant son utilisation ou être rendu inutilisable lors de son stockage.
- Les équipements doivent être entretenus par leur propriétaire de façon à ce qu'ils répondent en permanence aux exigences de sécurité.
- Etablir un plan de vérification et d'entretien qui précisera la périodicité des vérifications.
- Réaliser un registre comportant, pour chaque site, la date et le résultat des contrôles et essais réalisés.
- Tout équipement non conforme aux exigences de sécurité doit être rendu inaccessible aux usagers par le propriétaire ou l'exploitant.
- Ne pas utiliser ce matériel pour un usage autre que celui pour lequel il est prévu à l'origine.
- Ne pas se suspendre, grimper, se balancer sur le matériel.

COLISAGE

POTEAU BAD CENTRAL A SCELLER			
N° colis	Nature du matériel	Dimensions mm	Poids Kg.
1/1	1 Poteau	1880x210x60	4.75
+1	<u>Si option fourreau :</u> 1 Fourreau 1 Couvercle	430x105x105	1.00
POTEAUX BAD A SCELLER			
N° colis	Nature du matériel	Dimensions mm	Poids Kg.
1/1	2 Poteaux	1880x210x60	8.35
+1	<u>Si option fourreau :</u> 2 Fourreaux 2 Couvercles	430x105x105	1.50

Masse d'une paire de poteaux de badminton a sceller : 7.70 Kg

Masse d'un poteau de badminton central à sceller : 4.00 Kg