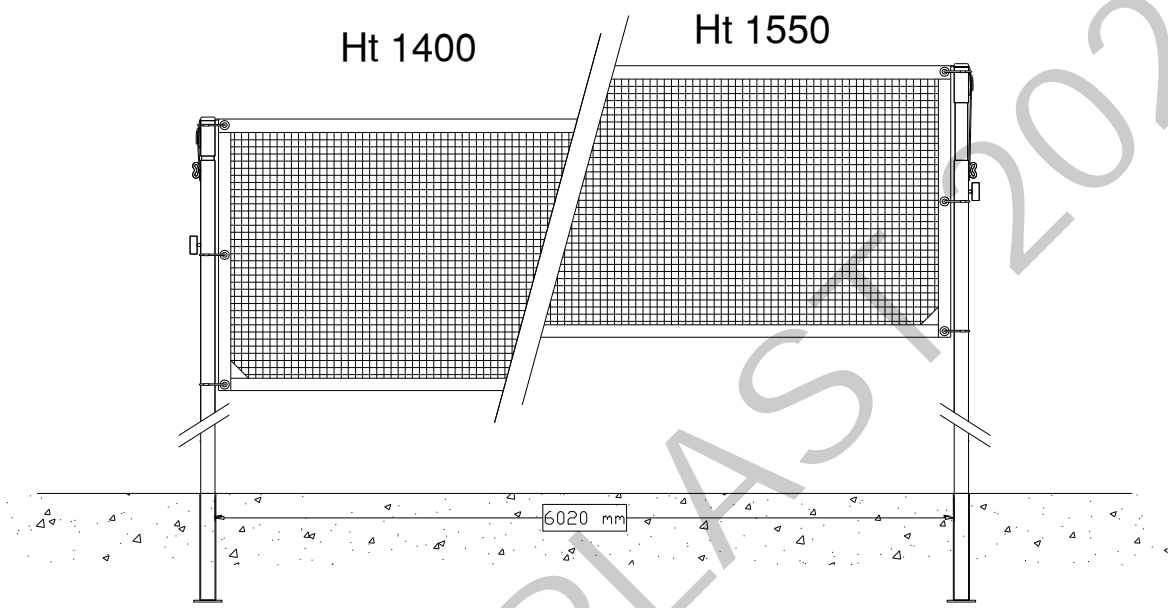


POTEAUX BADMINTON A SCHELLER HAUTEUR REGLABLE Notice de pose - Entretien (à conserver)

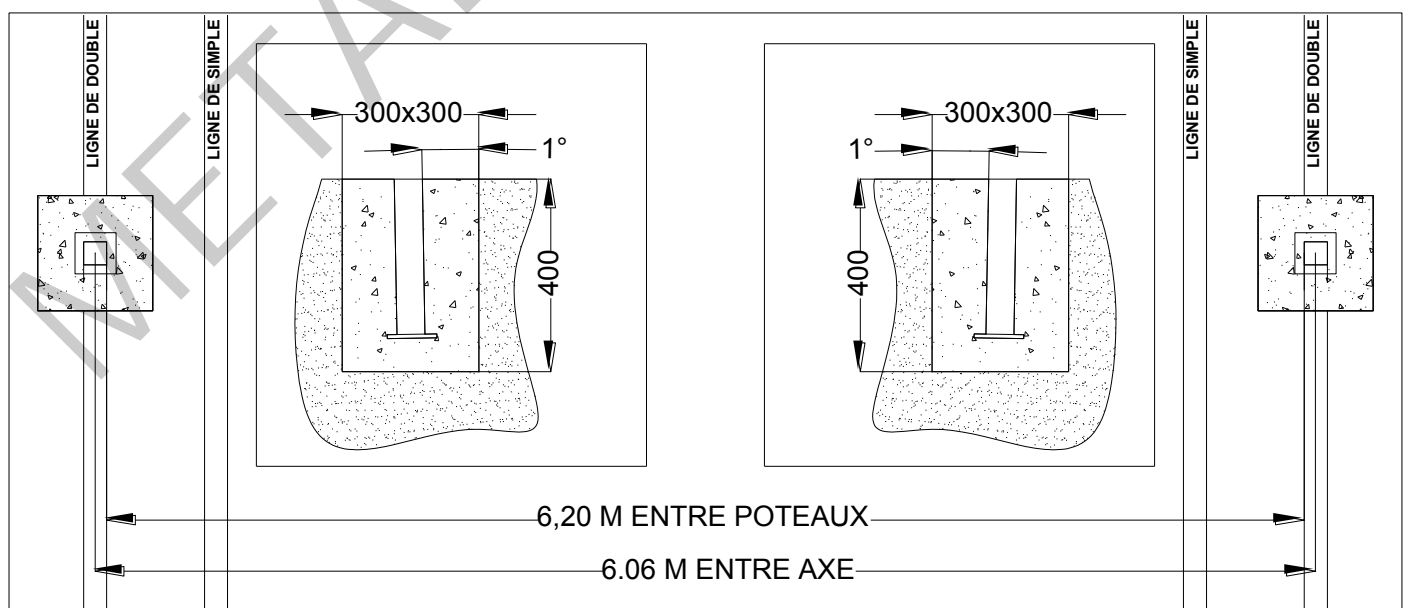
**SELON LE CODE DU SPORT
CONFORME A LA NORME NF EN 1509**

Références:
BA020220



REALISATION DES MASSIFS BETON

SCHELLEMENT DES GAINES



MONTAGE

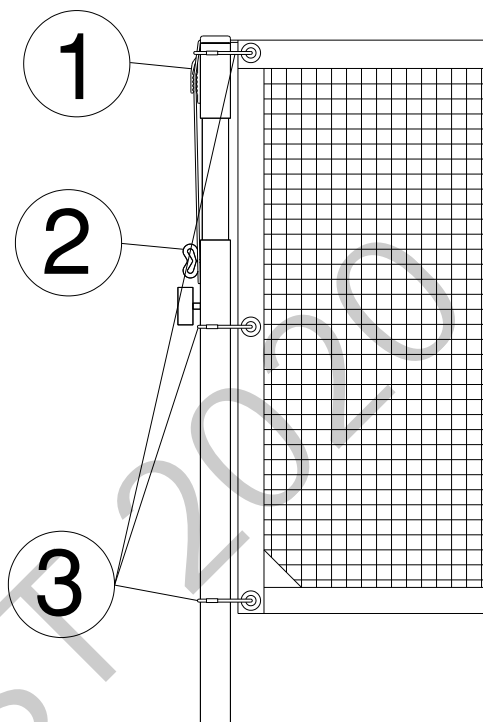
- Emboîter les mats dans les fourreaux.

Réglage usuel : Base Filet = 1550 mm ; Centre Filet = 1524 mm

Réglage HandiBad : Base Filet = 1400 mm ; Centre Filet = 1374 mm

- Positionner le filet sur les poteaux puis tendre ce dernier solidement à l'aide des taquets (1) de manière à ce que le filet ne se détache pas. Nouer la drisse sur le maillon « feuille de sauge (2) ».

- Nouer les drisses blanches (ou scratch) (3) de la partie verticale du filet aux poteaux.



AVERTISSEMENT

- A chaque mise en place des équipements, un contrôle visuel et manuel de stabilité et de solidité sont obligatoires.
- Cet équipement doit impérativement être fixé pendant son utilisation ou être rendu inutilisable lors de son stockage.
- Les équipements doivent être entretenus par leur propriétaire de façon à ce qu'ils répondent en permanence aux exigences de sécurité.
- Etablir un plan de vérification et d'entretien qui précisera la périodicité des vérifications.
- Réaliser un registre comportant, pour chaque site, la date et le résultat des contrôles et essais réalisés.
- Tout équipement non conforme aux exigences de sécurité doit être rendu inaccessible aux usagers par le propriétaire ou l'exploitant.
- Ne pas utiliser ce matériel pour un usage autre que celui pour lequel il est prévu à l'origine.
- Ne pas se suspendre, grimper, se balancer sur le matériel.

COLISAGE

		POTEAUX REGLABLE A SCELLER	
N° colis	Nature du matériel	Dimensions mm	Poids Kg.
1/1	2 Poteaux Réglables	1800x210x60	9.0
+1	<u>Si option fourreau :</u> 2 Fourreaux 2 Couvercles	430x105x105	1.5

Masse d'une paire de poteaux de badminton a sceller : 9 Kg