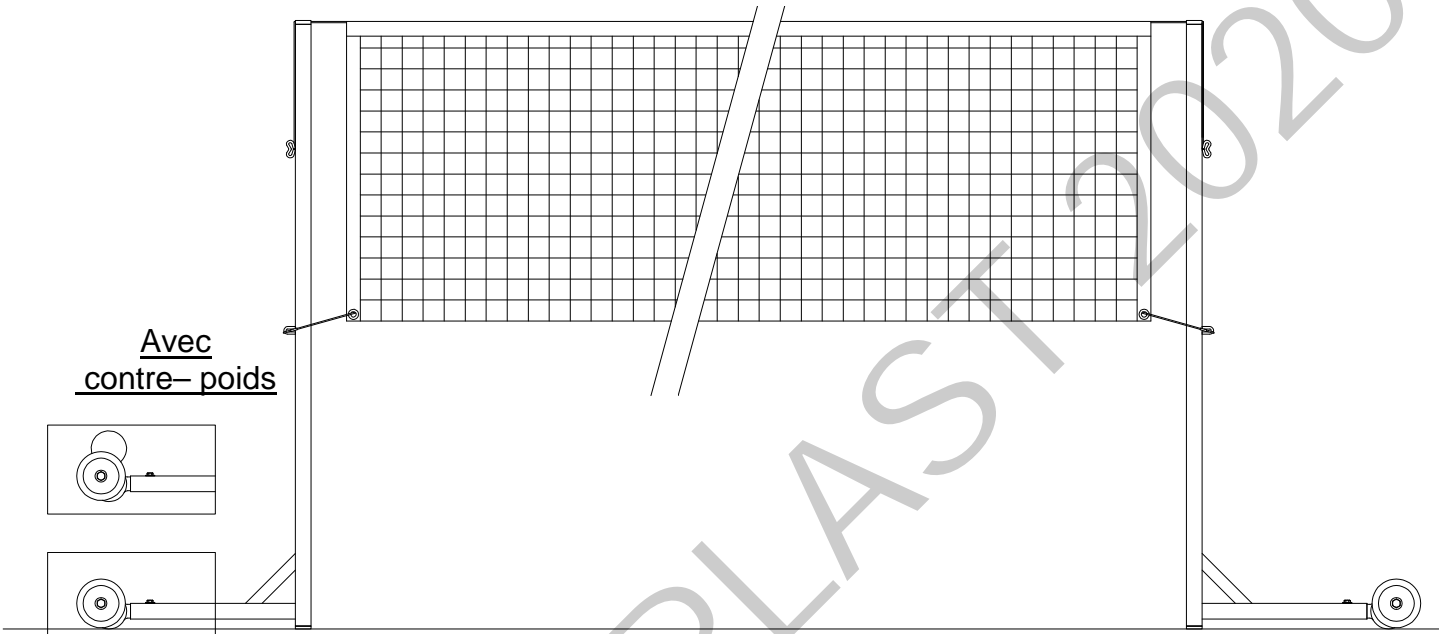


POTEAUX BADMINTON 25 OU 45KG " MOBILE "

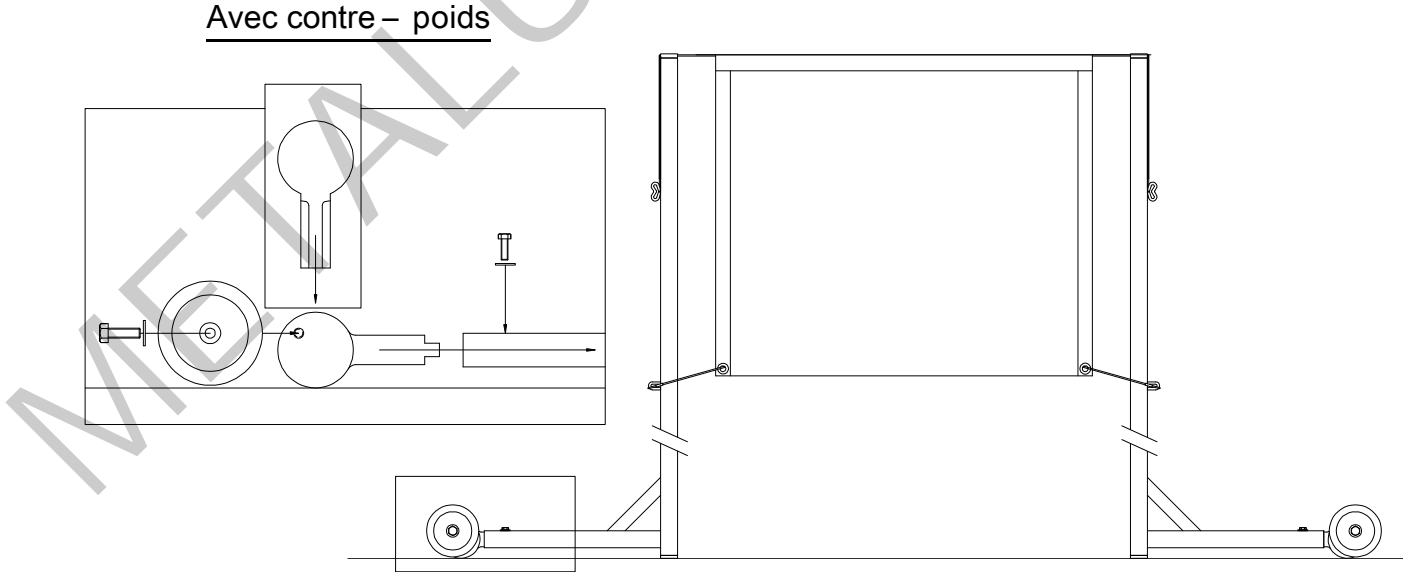
Notice de pose - Entretien (à conserver)

SELON LE CODE DU SPORT
CONFORME A LA NORME NF EN 1509

Références:
BA021202
BA021203



MONTAGE



- Fixer les roues sur l'embase à l'aide des vis HM12. Ne pas bloquer les roues.
- Emboîter le mat sur l'embase puis fixer l'ensemble avec la vis M8.
- Positionner les poteaux sur l'aire de jeu puis monter le filet.
- Positionner le filet sur les poteaux puis tendre ce dernier à l'aide des taquets.

AVERTISSEMENT

- A chaque mise en place des équipements, un contrôle visuel et manuel de stabilité et de solidité sont obligatoires.
- Les équipements doivent être entretenus par leur propriétaire de façon à ce qu'ils répondent en permanence aux exigences de sécurité.
- Etablir un plan de vérification et d'entretien qui précisera la périodicité des vérifications.
- Réaliser un registre comportant, pour chaque site, la date et le résultat des contrôles et essais réalisés.
- Tout équipement non conforme aux exigences de sécurité doit être rendu inaccessible aux usagers par le propriétaire ou l'exploitant.
- Ne pas utiliser ce matériel pour un usage autre que celui pour lequel il est prévu à l'origine.
- Ne pas se suspendre, grimper, se balancer sur le matériel.

COLISAGE

N° colis	Nature du materiel	POTEAUX BA REGLEMENTAIRE		POTEAUX BA COMPETITION	
		Dimensions mm	Poids Kg.	Dimensions mm	Poids
1/2	2 Mats	1610x480x45	10.25	1610x480x45	10.25
2/2	Colis socles avec : - 2 Embases fonte - 4 Roues Ø125 - 1 sachet SABA0001 avec : - 4 Vis HM12x60 frein filet - 4 Rondelles Ø12 - 2 Vis HM10-30 - 2 Rondelles Ø10-25	470x210x195	42.60	470x210x195	42.60
2/2	2 Contrepoids	X		470x210x195	41.25

Masse d'une paire de poteaux de badminton réglementaire 25 kg : 50 Kg

Masse d'une paire de poteaux de badminton compétition 45 kg : 90 Kg