

But De Basketball 100x100 Acier
Basketball Goal 100x100 Steel



BB130202DL	①
BB130202RE	②
BB130203DL	③
BB130203RE	④
BB130302DL	⑤
BB130302RE	⑥
BB130303DL	⑦
BB130303RE	⑧
BB130602DL	⑨
BB130602RE	⑩
BB130603DL	⑪
BB130603RE	⑫
BB130702DL	⑬
BB130702RE	⑭
BB130703DL	⑮
BB130703RE	⑯

DOCUMENTS LIÉS / Linked Documents

- Instructions de scellement : Repère de scellement : TS_BB_02①②③④⑨⑩⑪⑫_06⑤⑥⑦⑧⑬⑭⑮⑯
Sealing Instructions : Sealing Reference : TS_BB_02①②③④⑨⑩⑪⑫_06⑤⑥⑦⑧⑬⑭⑮⑯



- Instructions d'installation et d'utilisation : Guide de bonnes pratiques
Installation and User Instructions: Best Practices Guide



- Instructions d'entretien : Guide de surveillance des équipements
Maintenance Instructions: Equipment Monitoring Guide



CONDITIONS DE MONTAGE / Installation Conditions

- Temps de montage : 1 heure(s)
Installation time : 1 hour(s)
- Nombre de personnes : 2
Number of workers : 2

① BB130202DL



[→ CLICK HERE](#)

② BB130202RE



[→ CLICK HERE](#)

③ BB130203DL



[→ CLICK HERE](#)

④ BB130203RE



[→ CLICK HERE](#)

⑤ BB130302DL



[→ CLICK HERE](#)

⑥ BB130302RE



[→ CLICK HERE](#)

⑦ BB130303DL



[→ CLICK HERE](#)

⑧ BB130303RE



[→ CLICK HERE](#)

⑨ BB130602DL



[→ CLICK HERE](#)

⑩ BB130602RE



[→ CLICK HERE](#)

⑪ BB130603DL



[→ CLICK HERE](#)

⑫ BB130603RE



[→ CLICK HERE](#)

⑬ BB130702DL



[→ CLICK HERE](#)

⑭ BB130702RE



[→ CLICK HERE](#)

⑮ BB130703DL

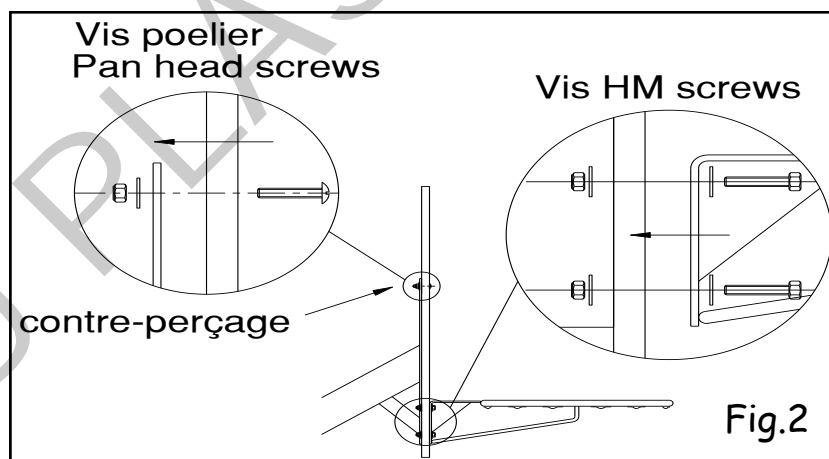
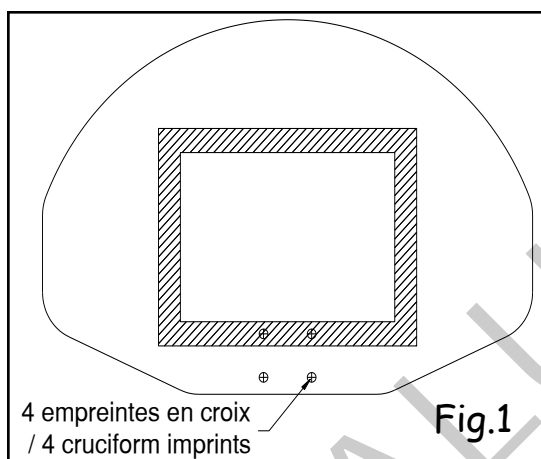
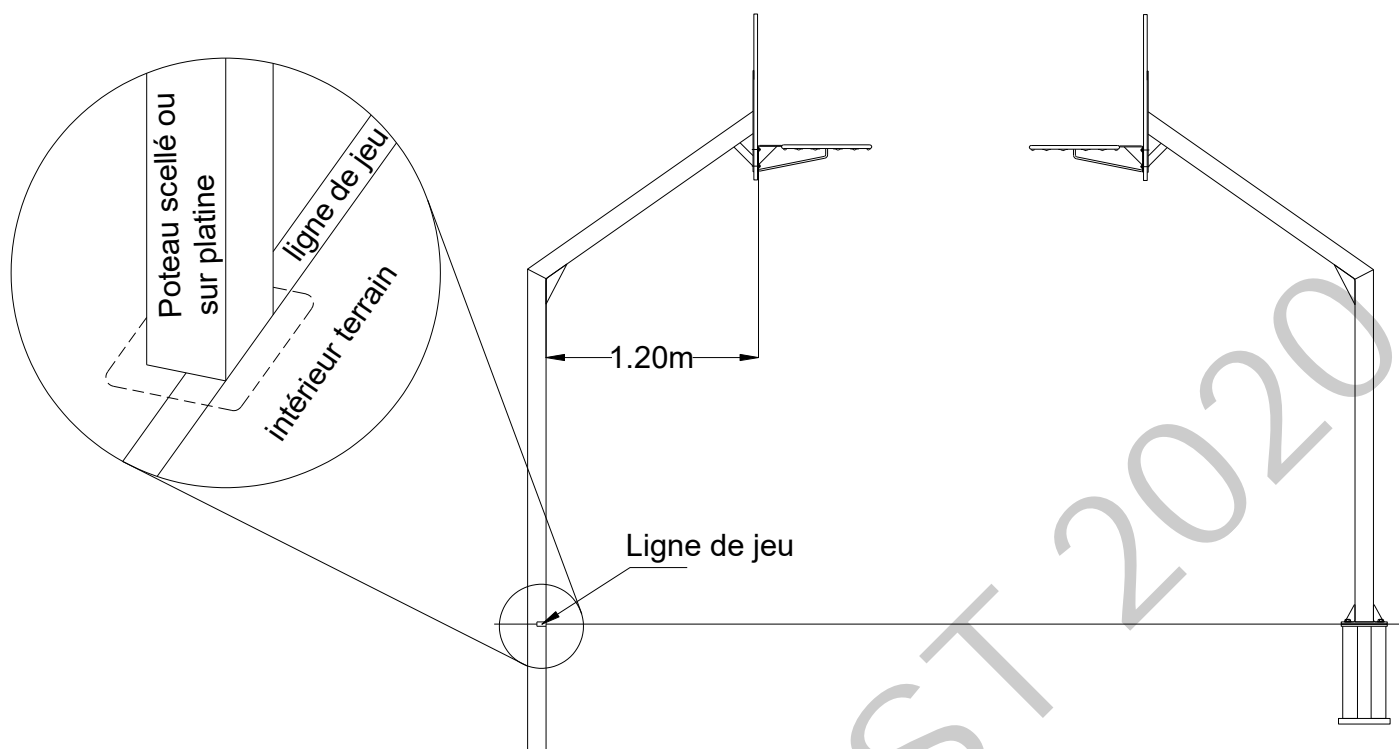


[→ CLICK HERE](#)

⑯ BB130703RE



[→ CLICK HERE](#)



- Percer sur le panneau, les 4 trous de fixation du cercle (indiqués par des croix) à l'aide d'1 mèche Ø9 à Ø10 fig1.
- Fixer le panneau et le cercle sur le support panneau à l'aide des vis HM, des rondelles et écrous frein M8 fig2.
- Contre-percer les 2 autres trous en partie supérieure du panneau par l'arrière du support panneau, à l'aide d'1 mèche Ø5 puis Ø9 à Ø10 afin d'éviter les éclats.
- Fixer le panneau à l'aide des vis Poeliers, des rondelles et écrous frein M8 sur le support panneau fig2.
- A la mise en place, contrôler l'horizontalité du panneau et du cercle ainsi que la hauteur du dessus du cercle au sol.



- On the backboard drill the 4 rim attachment holes (indicated by crosses), drill size Ø9 to Ø10 fig1.
- Fasten the backboard and the rim on the backboard support with HM screws, washers and M8 locknuts fig2.
- Drill the other 2 holes in the top part of the backboard from the back of the backboard support, drill size Ø5 then Ø9 to Ø10 to avoid splitting.
- Fasten the backboard on the backboard support with pan head screws, washers and M8 locknuts fig2.
- When positioning, check the verticality and horizontality of backboard and rim, as well as the height of the top of the rim from the ground.