

But De Basketball 100x100 Acier En 2 Parties
2 Parts Basketball Goal 100x100 Steel



BB140202DL	①
BB140202RE	②
BB140203DL	③
BB140203RE	④
BB140302DL	⑤
BB140302RE	⑥
BB140303DL	⑦
BB140303RE	⑧
BB140602DL	⑨
BB140602RE	⑩
BB140603DL	⑪
BB140603RE	⑫
BB140702DL	⑬
BB140702RE	⑭
BB140703DL	⑮
BB140703RE	⑯

DOCUMENTS LIÉS / Linked Documents

- Instructions de scellement : Repère de scellement : TS_BB_17①②③④_02⑨⑩⑪⑫
TS_BB_18⑤⑥⑦⑧_06⑬⑭⑮⑯

*Sealing Instructions : Sealing Reference : TS_BB_17①②③④_02⑨⑩⑪⑫
TS_BB_18⑤⑥⑦⑧_06⑬⑭⑮⑯*



- Instructions d'installation et d'utilisation : Guide de bonnes pratiques
Installation and User Instructions: Best Practices Guide



- Instructions d'entretien : Guide de surveillance des équipements
Maintenance Instructions: Equipment Monitoring Guide



CONDITIONS DE MONTAGE / Installation Conditions

- Temps de montage : 2 heure(s)
Installation time : 2 hour(s)
- Nombre de personnes : 2
Number of workers : 2

① BB140202DL



→ [CLICK HERE](#)

② BB140202RE



→ [CLICK HERE](#)

③ BB140203DL



→ [CLICK HERE](#)

④ BB140203RE



→ [CLICK HERE](#)

⑤ BB140302DL



→ [CLICK HERE](#)

⑥ BB140302RE



→ [CLICK HERE](#)

⑦ BB140303DL



→ [CLICK HERE](#)

⑧ BB140303RE



→ [CLICK HERE](#)

⑨ BB140602DL



→ [CLICK HERE](#)

⑩ BB140602RE



→ [CLICK HERE](#)

⑪ BB140603DL



→ [CLICK HERE](#)

⑫ BB140603RE



→ [CLICK HERE](#)

⑬ BB140702DL



→ [CLICK HERE](#)

⑭ BB140702RE



→ [CLICK HERE](#)

⑮ BB140703DL



→ [CLICK HERE](#)

⑯ BB140703RE



→ [CLICK HERE](#)

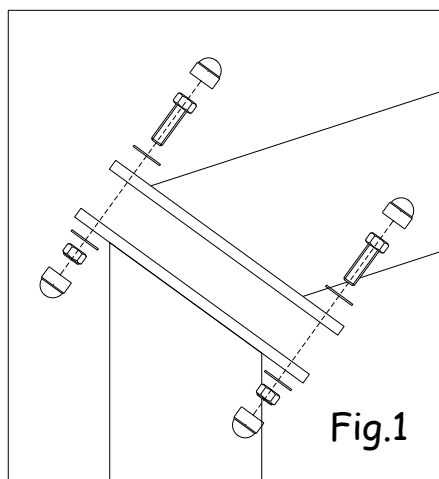
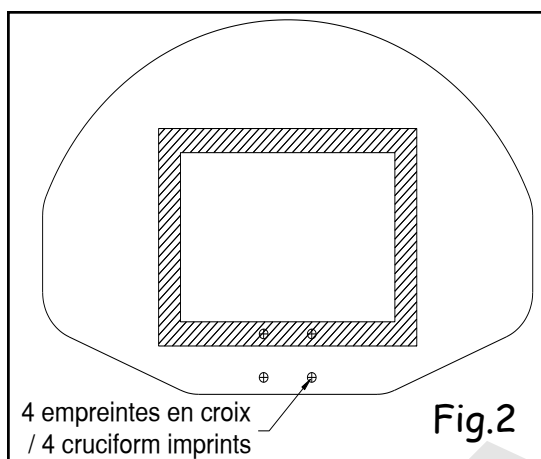


Fig.1



4 empreintes en croix
/ 4 cruciform imprints

Fig.2

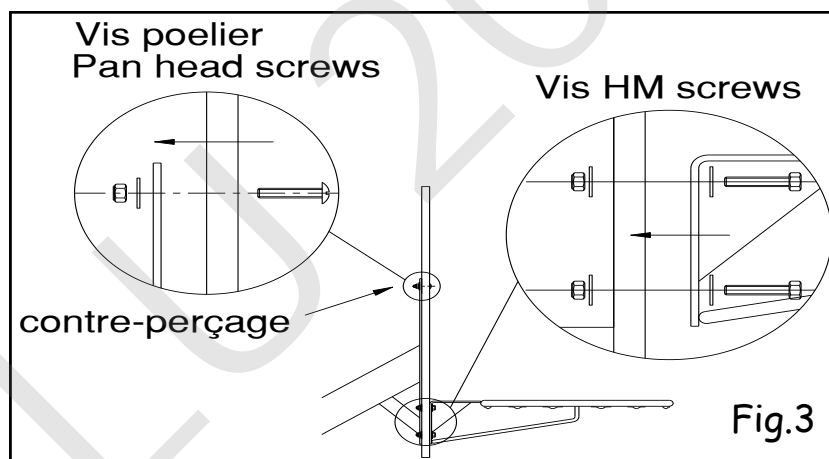


Fig.3

- Sceller la partie basse ou fixer le but sur son ancrage à l'aide des vis HM18x50 si but sur platine.
- Fixer la partie haute à l'aide des vis HM12x40, des rondelles et des écrous frein M12 fig1.
- Percer sur le panneau, les 4 trous de fixation du cercle (indiqués par des croix) à l'aide d'1 mèche Ø9 à Ø10 fig2.
- Fixer le panneau et le cercle sur le support panneau à l'aide des vis HM, des rondelles et écrous frein M8 fig3.
- Contre-percer les 2 autres trous en partie supérieure du panneau par l'arrière du support panneau, à l'aide d'1 mèche Ø5 puis Ø9 à Ø10 afin d'éviter les éclats.
- Fixer le panneau à l'aide des vis Poeliers, des rondelles et écrous frein M8 sur le support panneau fig3.
- A la mise en place, contrôler l'horizontalité du panneau et du cercle ainsi que la hauteur du dessus du cercle au sol.



- Embed the lower part or fix the goal to its anchor using the HM18x50 screws in case of plates.
- Fix the top part using the HM12x40 screws, washers and M12 safety nuts fig1.
- On the backboard drill the 4 rim attachment holes (indicated by crosses), drill size Ø9 to Ø10 fig2.
- Fasten the backboard and the rim on the backboard support with HM screws, washers and M8 locknuts fig3.
- Drill the other 2 holes in the top part of the backboard from the back of the backboard support, drill size Ø5 then Ø9 to Ø10 to avoid splitting.
- Fasten the backboard on the backboard support with pan head screws, washers and M8 locknuts fig3.
- When positioning, check the verticality and horizontality of backboard and hoop, as well as the height of the top of the hoop from the ground.

