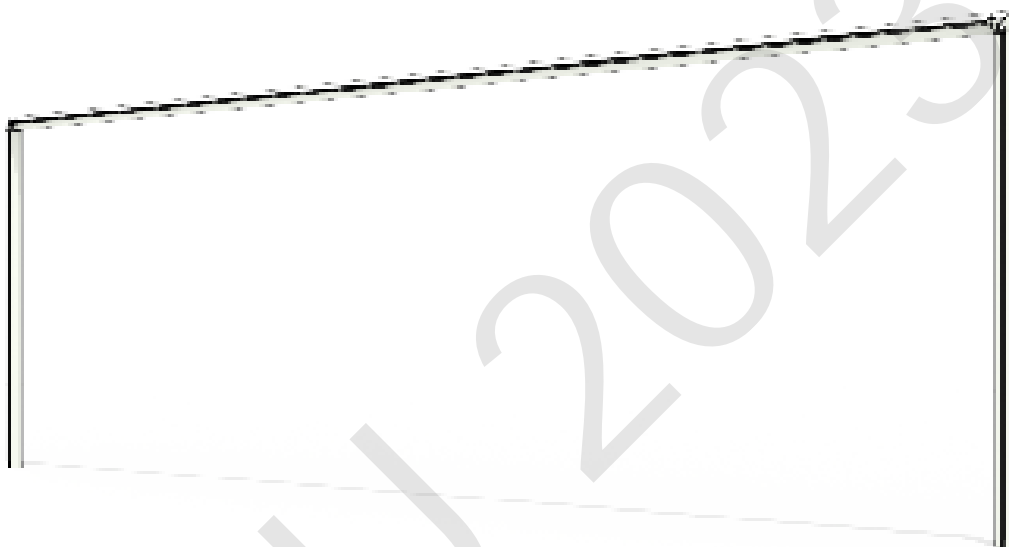


DOC N°:

NDM_FB04N521-STAR

REF :

FB04N521-STAR



DOCUMENTS LIÉS / Linked Documents

- Instructions de scellement : Repère de scellement : TS_FB_01
Sealing Instructions : Sealing Reference : TS_FB_01
- Instructions d'installation et d'utilisation : Guide de bonnes pratiques
Installation and user instructions: Best practices guide
- Instructions d'entretien : Guide de surveillance des équipements
Maintenance instructions: Equipment monitoring guide



→ CLICK HERE



→ CLICK HERE



→ CLICK HERE



6



AW20





REF :	PAIRE / PER	UNITÉ / UNIT
FB04N521-STAR	75 KG	37,5 KG







Colisage / Packing

Description visuelle Visual description		Qté Qty	Poids Weight (Kg)	Dimension colis Package size (mm)	Repère Landmark
	 7315 mm	2	28	7350 x 200 x 120	A
	 2798 mm	4	21,4	2850 x 200 x 120	B
	 7315 mm	2	7	7350 x 120 x 120	C
	 2390 mm	4	4,5		D
		1	6	310 x 220 x 230	-

Détail des colis accessoires / Retail package accessories :

Description visuelle Visual description	Qté Qty	Repère Landmark
 	4	E
	4	F
	1	-

Détail du sachet / Retail bag : SAF00

Description visuelle Visual description	Qté Qty	Repère Landmark
 M10 x 40	12	I
 Ø10-25 / 19-2	8	J
 3,9 x 32	20	K
 M6	4	L
 Ø7	4	M
 M6	4	N

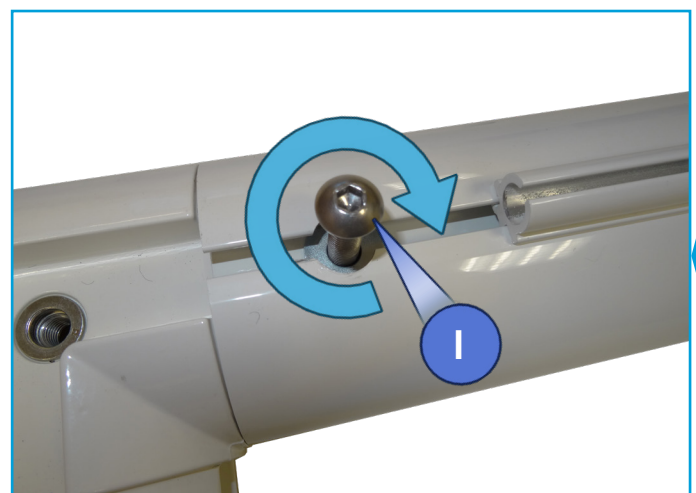
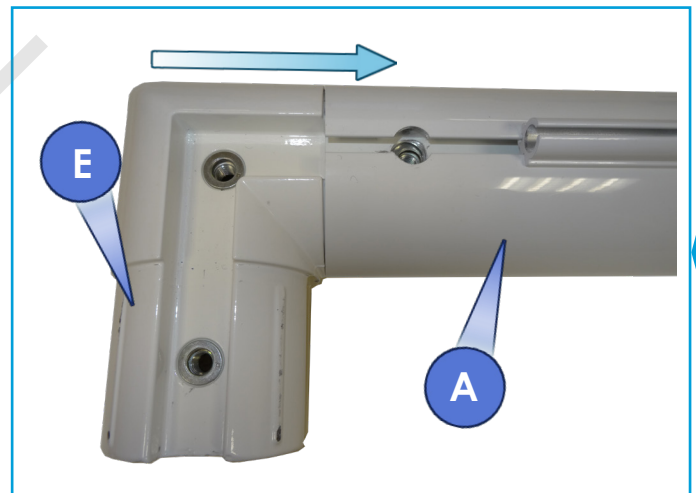
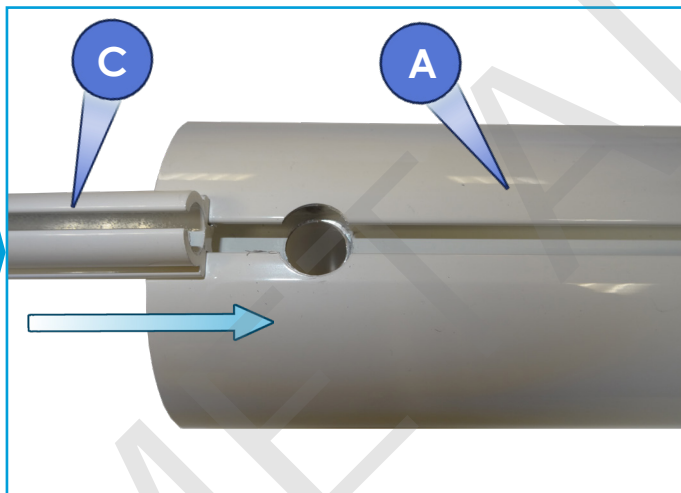
Nb colis / Pack : 5

COLISAGE D'EXPÉDITION / shipping

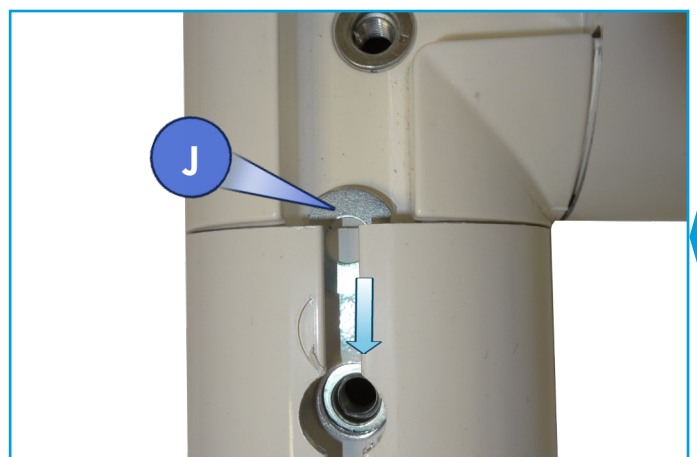
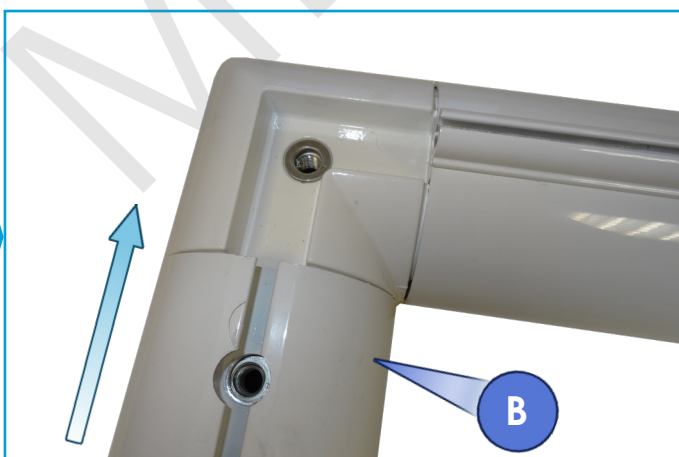
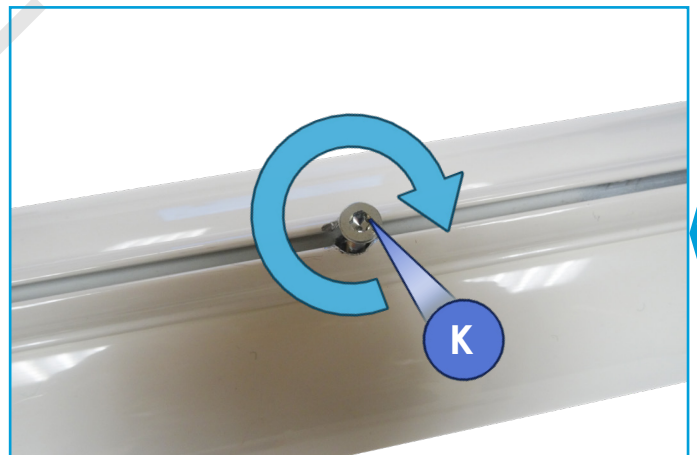
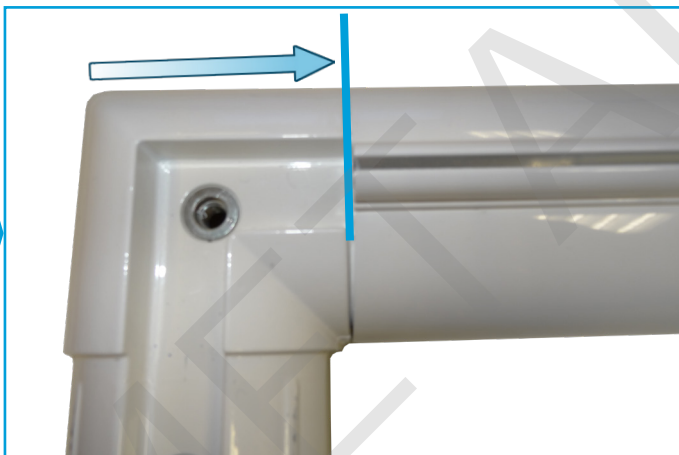
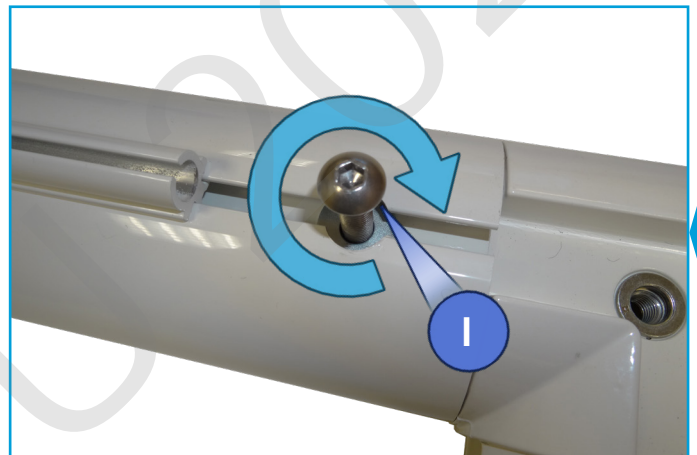
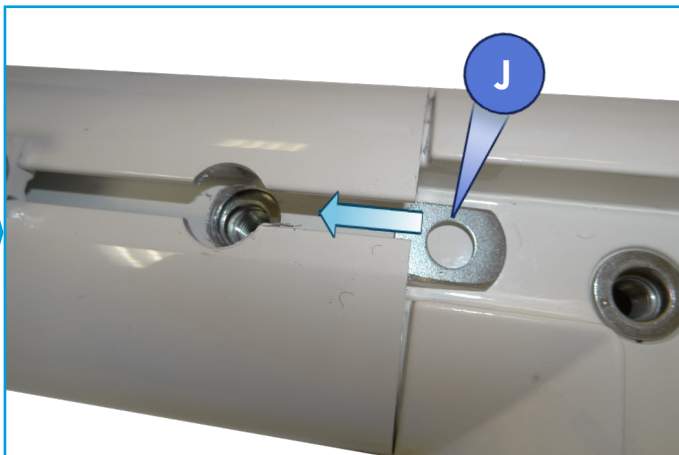
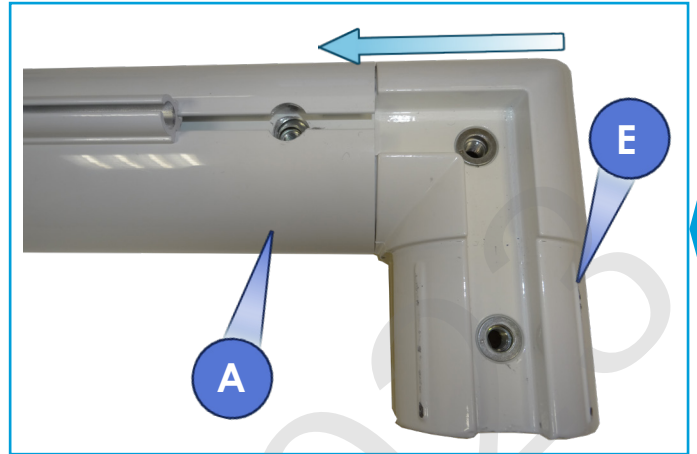
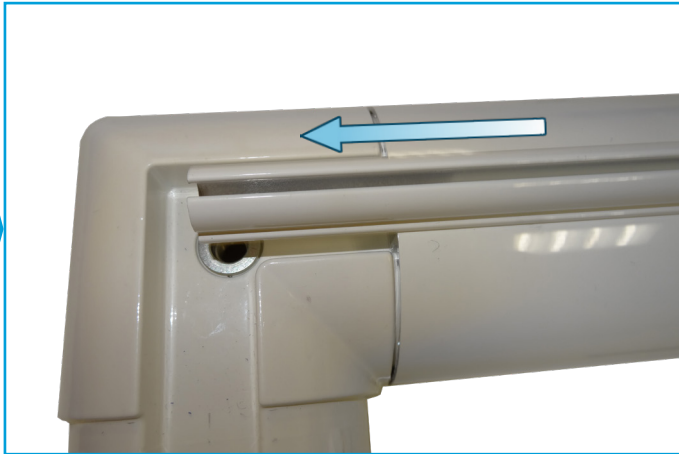
FB04N521-STAR

[→ CLICK HERE](#)

Montage / Assembly

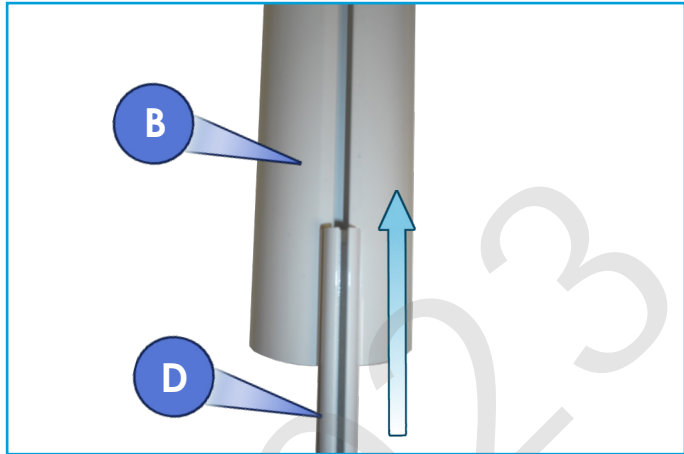
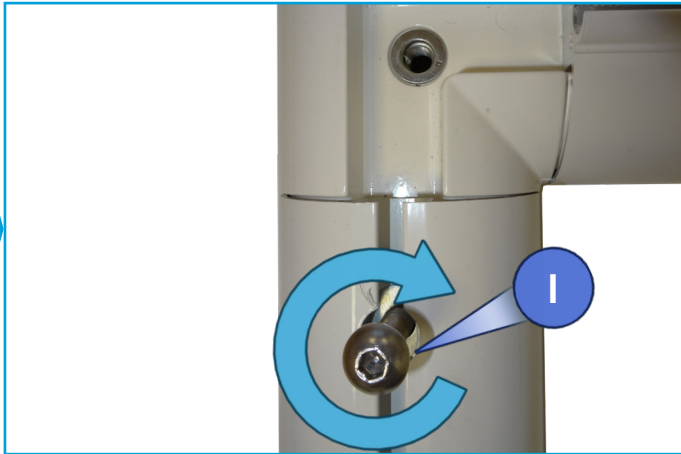


Montage / Assembly



Montage / Assembly

13



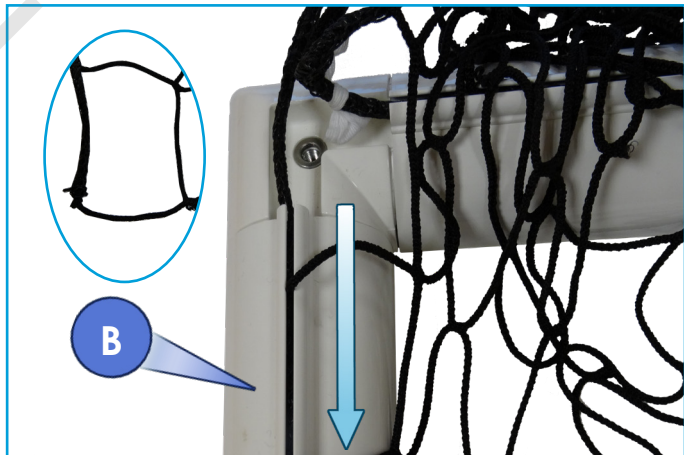
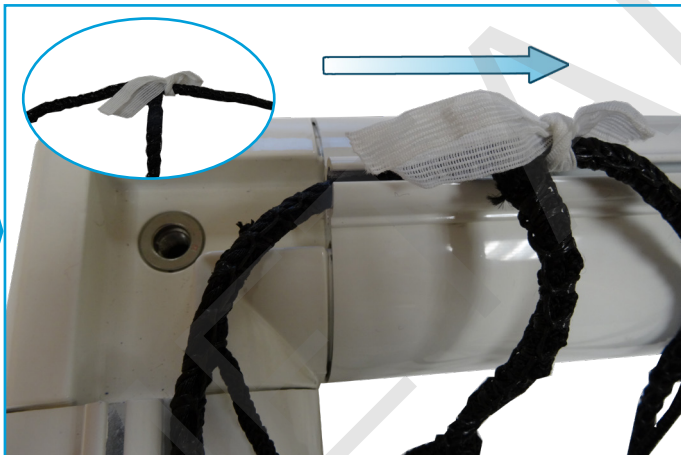
14

15



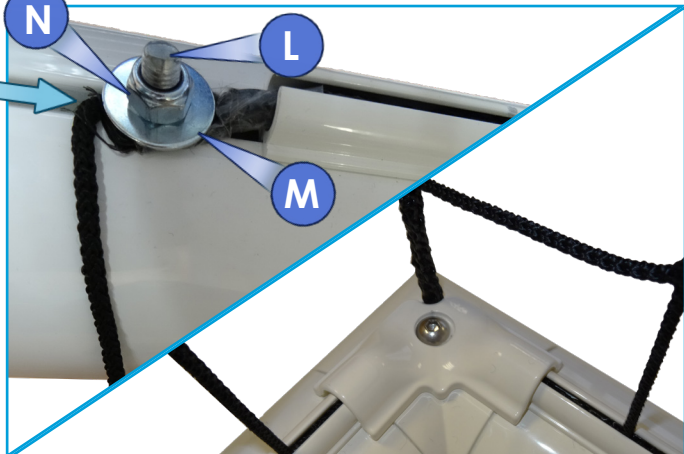
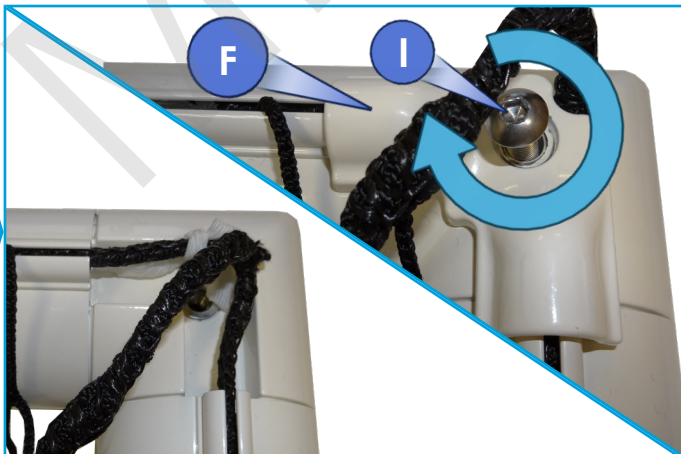
16

17



18

19



20