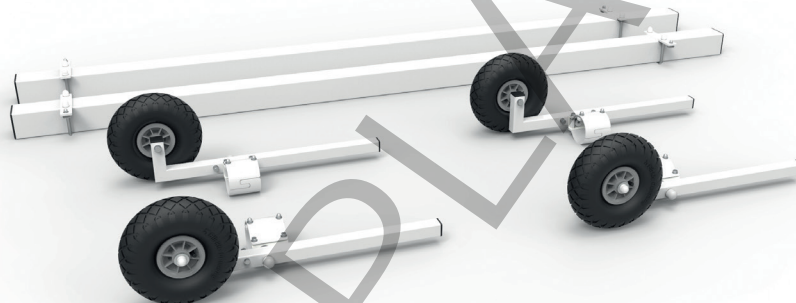


SYSTEME DE TRANSPORT AVEC 4 ROUES ESCAMOTABLES *TRANSPORT SYSTEM WITH 4 RETRACTABLE WHEELS*



FB04N660
FB040660-20

①
②



DOCUMENTS LIÉS / Linked Documents

- Instructions d'installation et d'utilisation : Guide de bonnes pratiques
Installation and user instructions: Best practices guide
- Instructions d'entretien : Guide de surveillance des équipements
Maintenance instructions: Equipment monitoring guide



→ CLICK HERE



→ CLICK HERE

CONDITIONS DE MONTAGE / Installation Conditions

- Temps de montage : 2 heure(s)
Installation time : 2 hour(s)
- Nombre de personnes : 2
Number of workers : 2

COLISAGE D'EXPÉDITION / shipping

① FB04N660



[→ CLICK HERE](#)

② FB040660-20

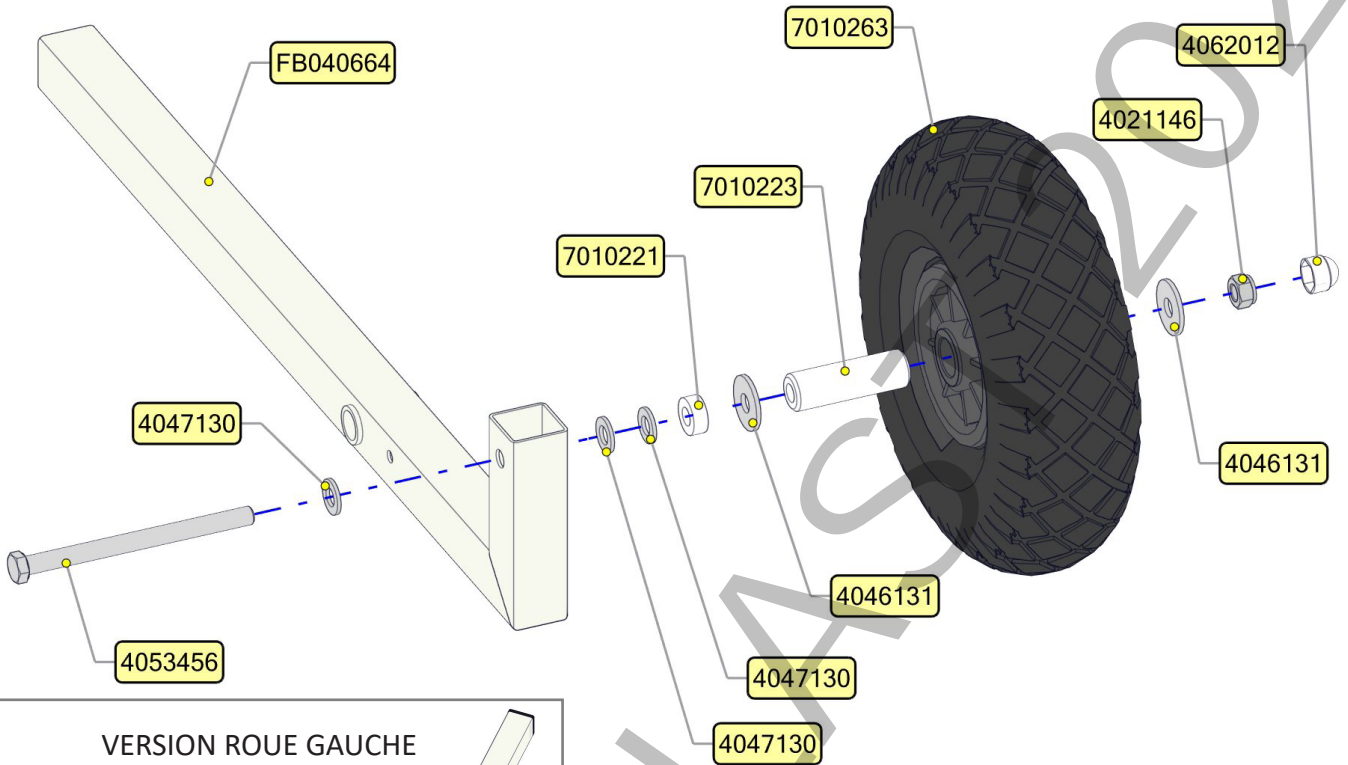


[→ CLICK HERE](#)

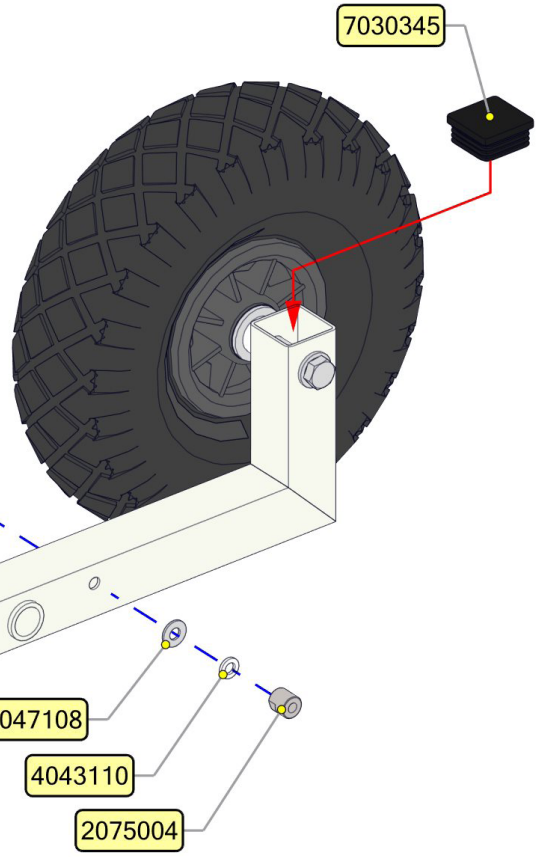
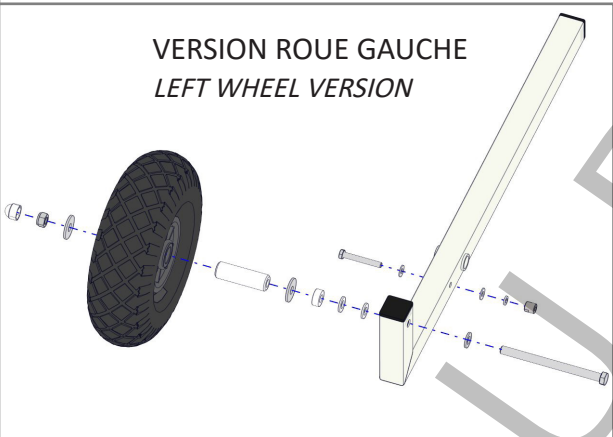
METALU PLAST 2021

INSTRUCTIONS DE MONTAGE / Assembly instructions

VERSION ROUE DROITE
RIGHT WHEEL VERSION



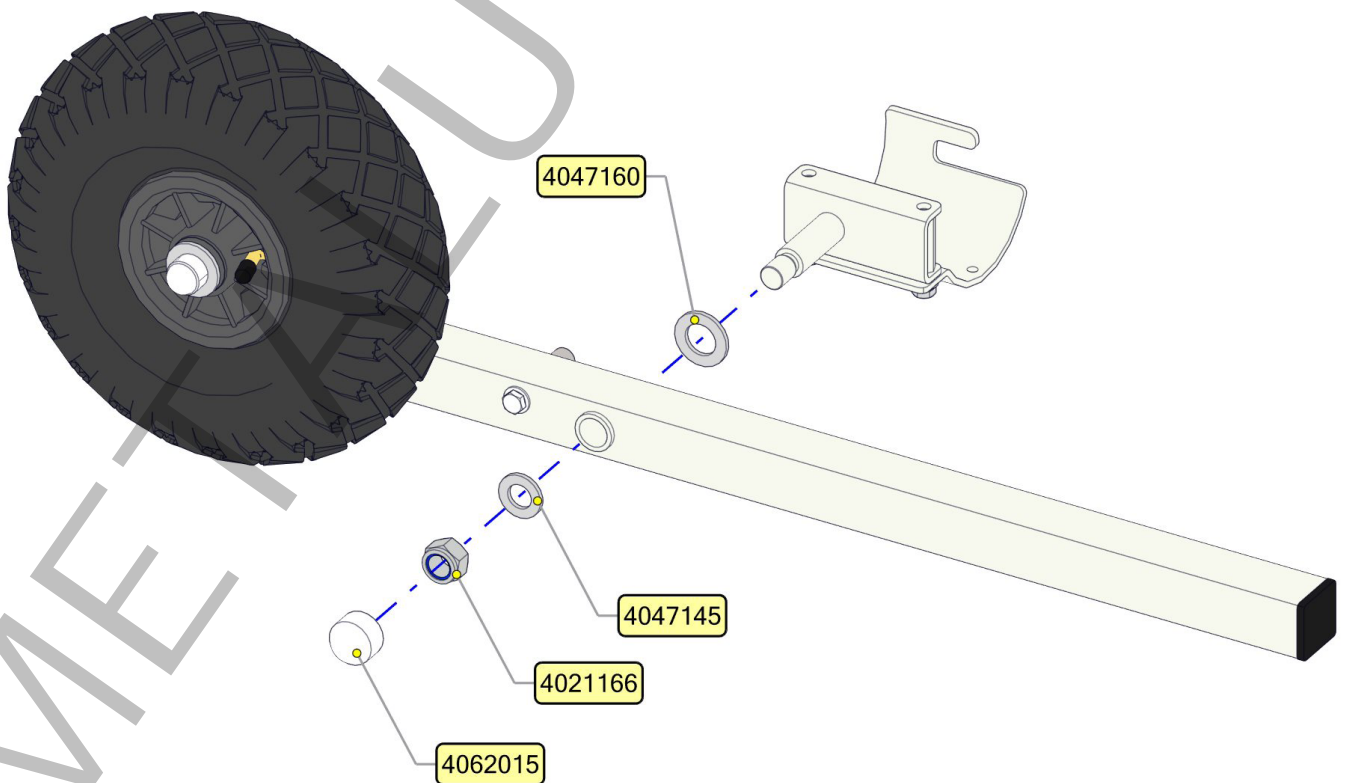
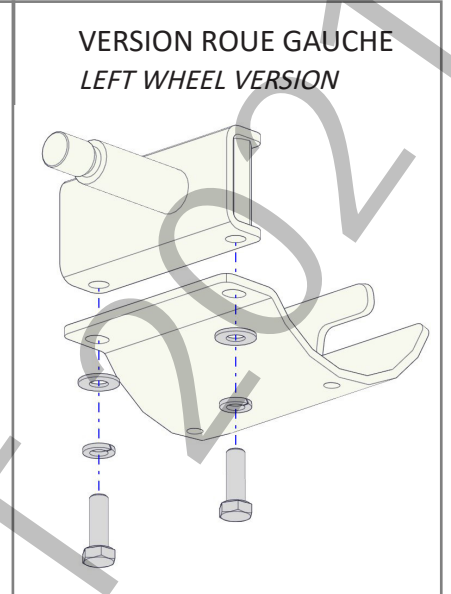
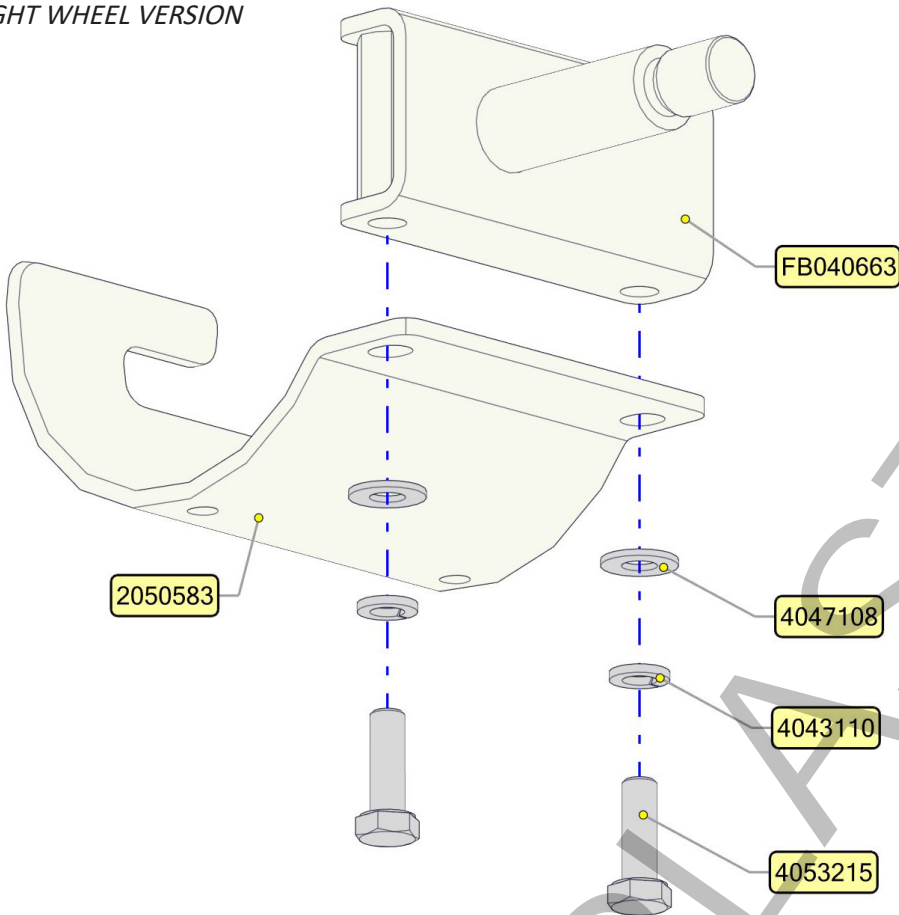
VERSION ROUE GAUCHE
LEFT WHEEL VERSION

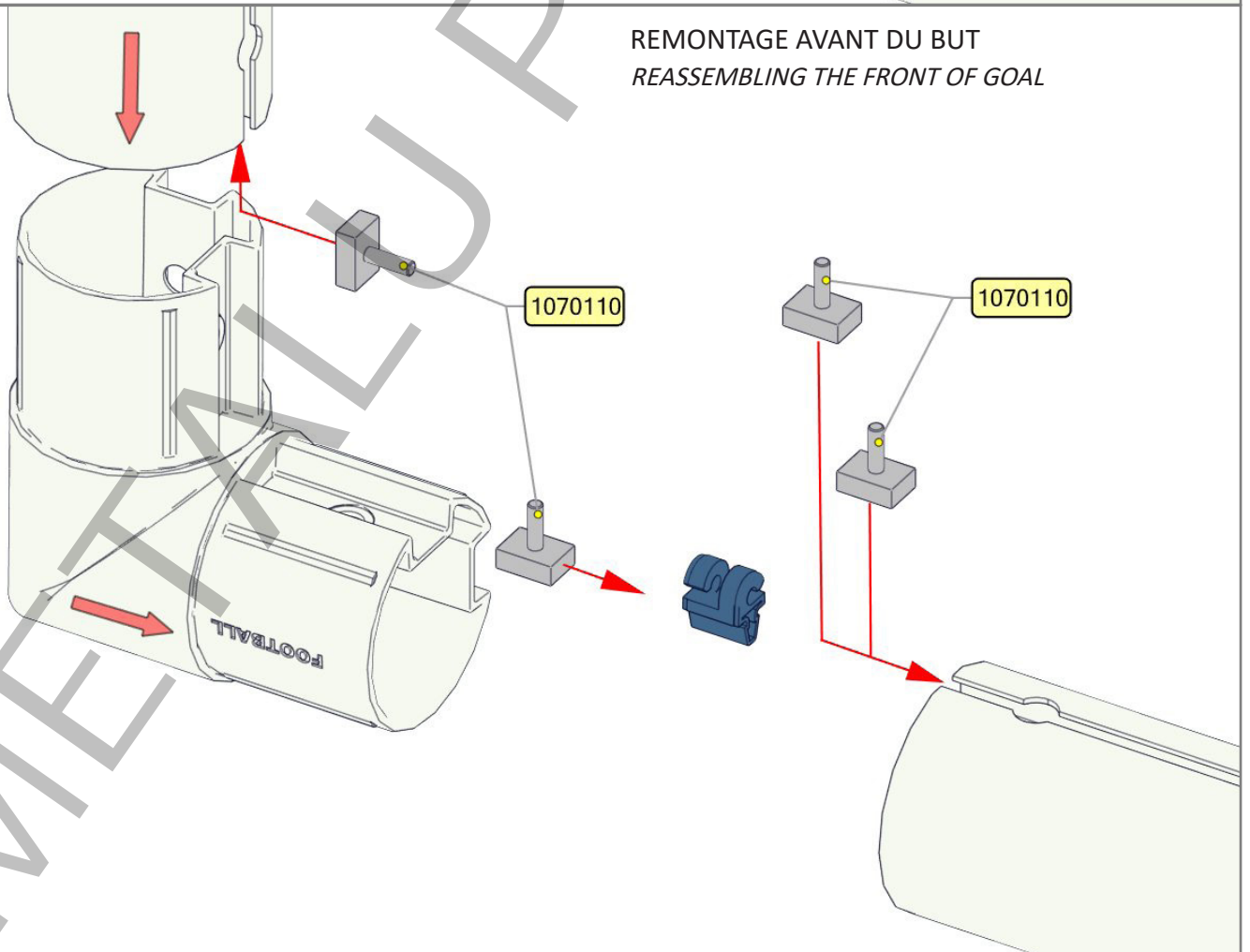
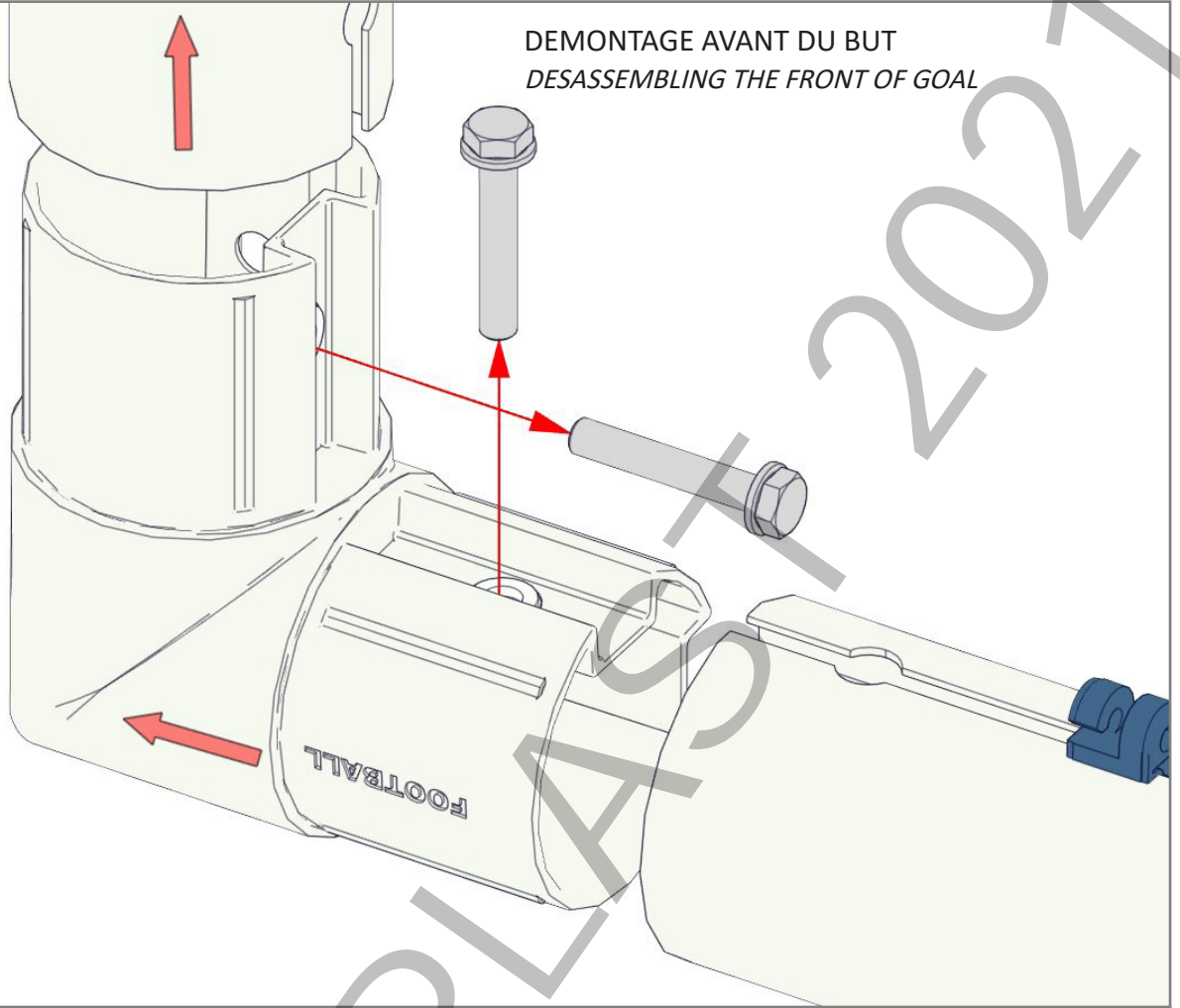


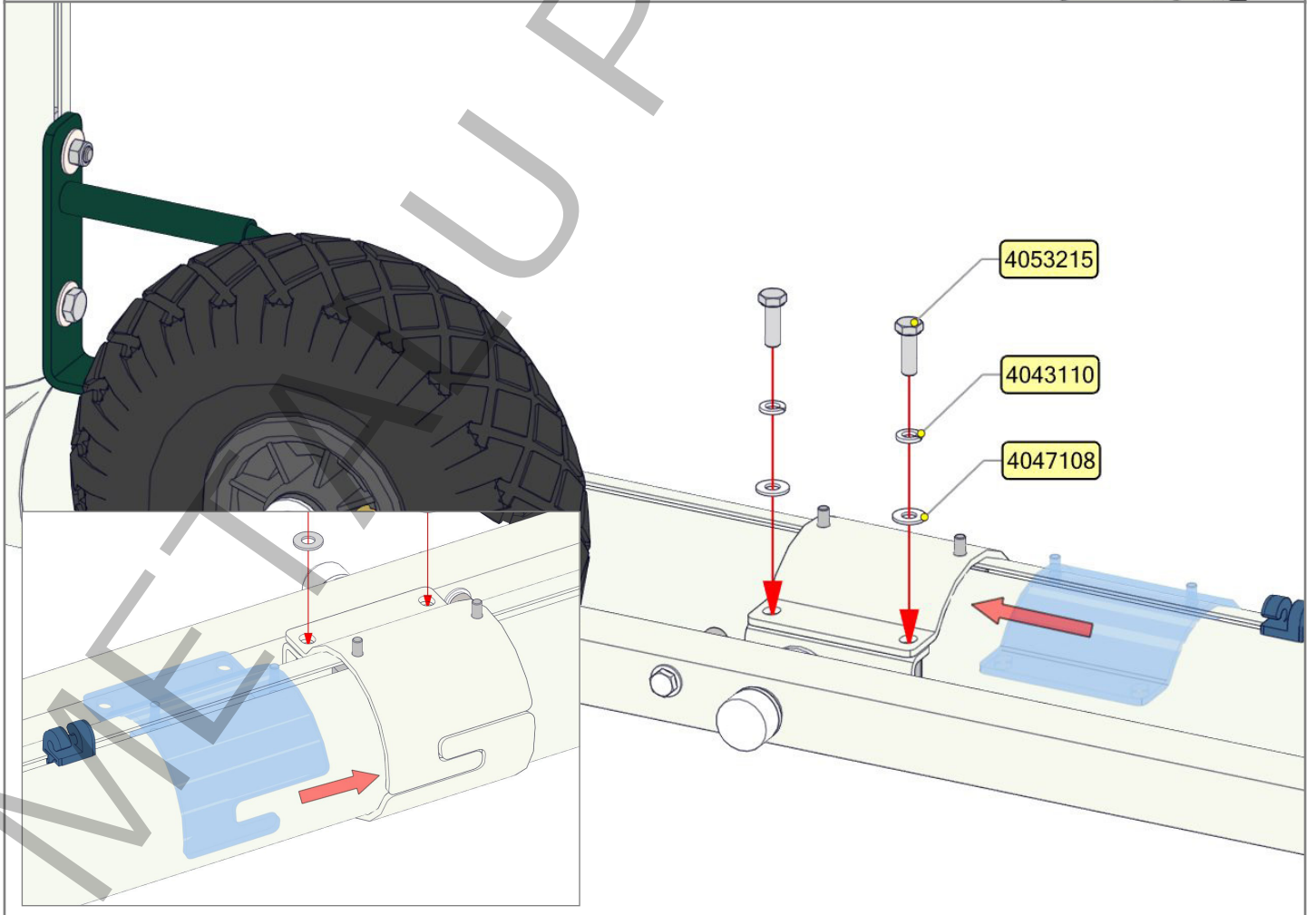
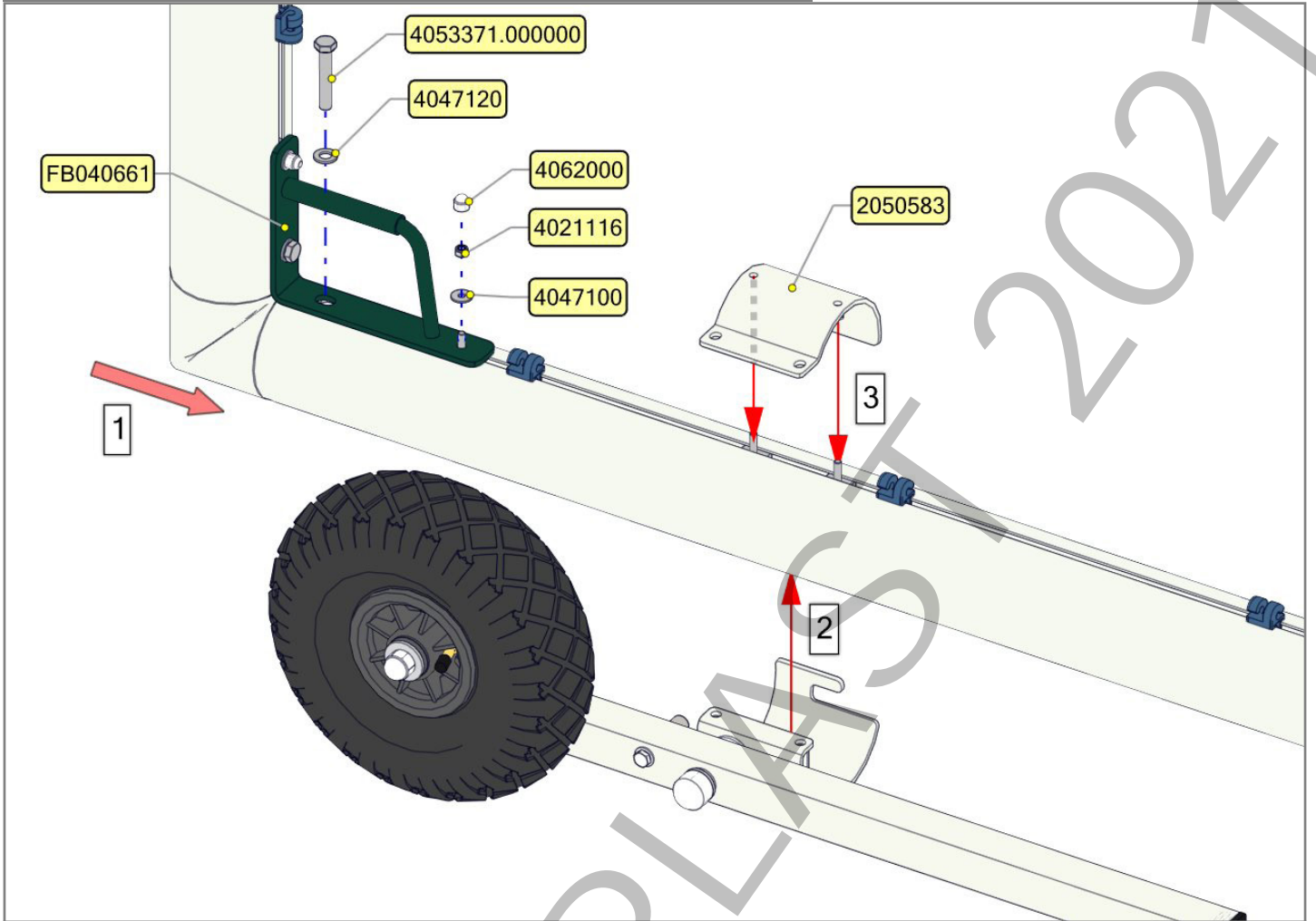
INSTRUCTIONS DE MONTAGE / Assembly instructions

VERSION ROUE DROITE
RIGHT WHEEL VERSION

VERSION ROUE GAUCHE
LEFT WHEEL VERSION



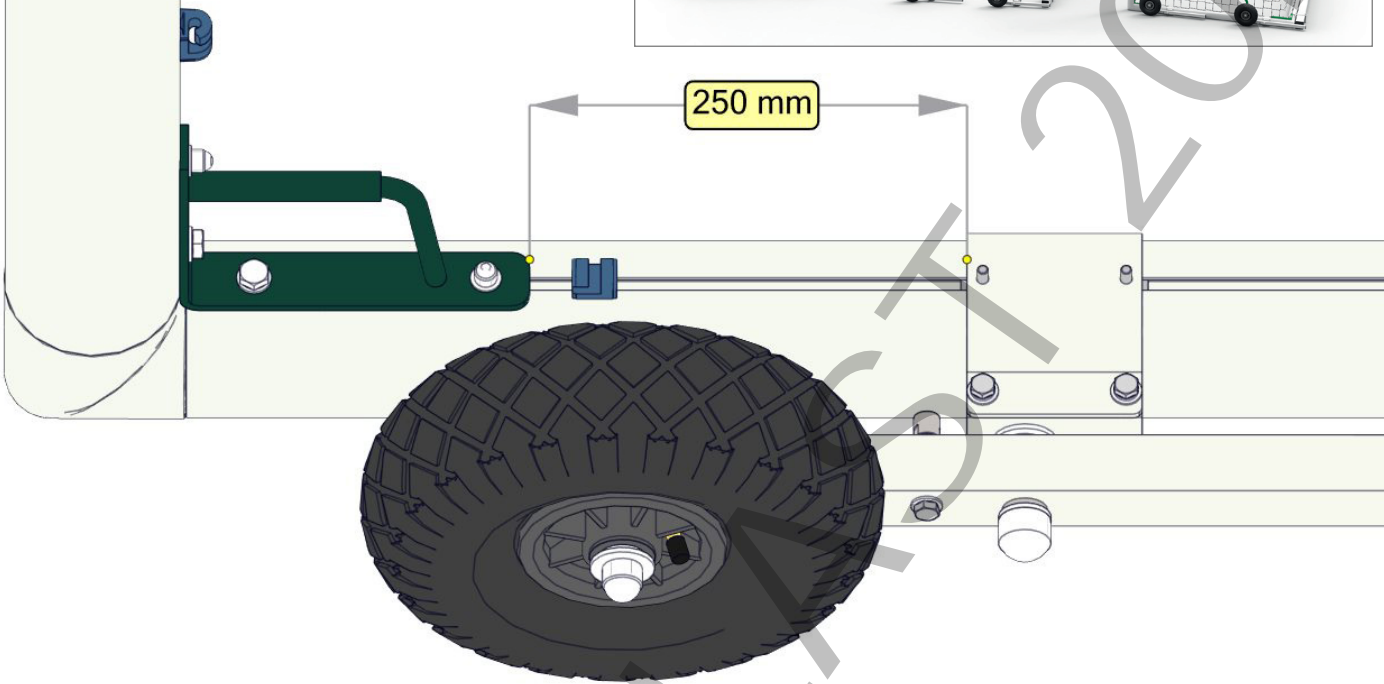




ref. FB04N660

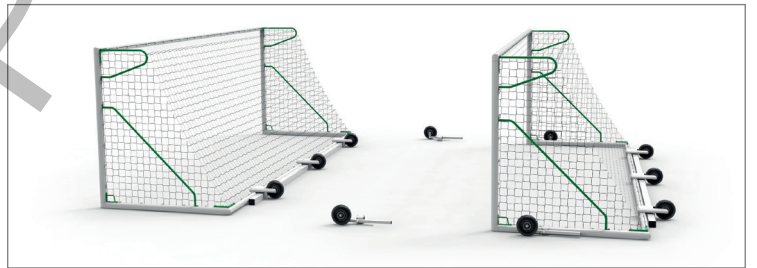


250 mm

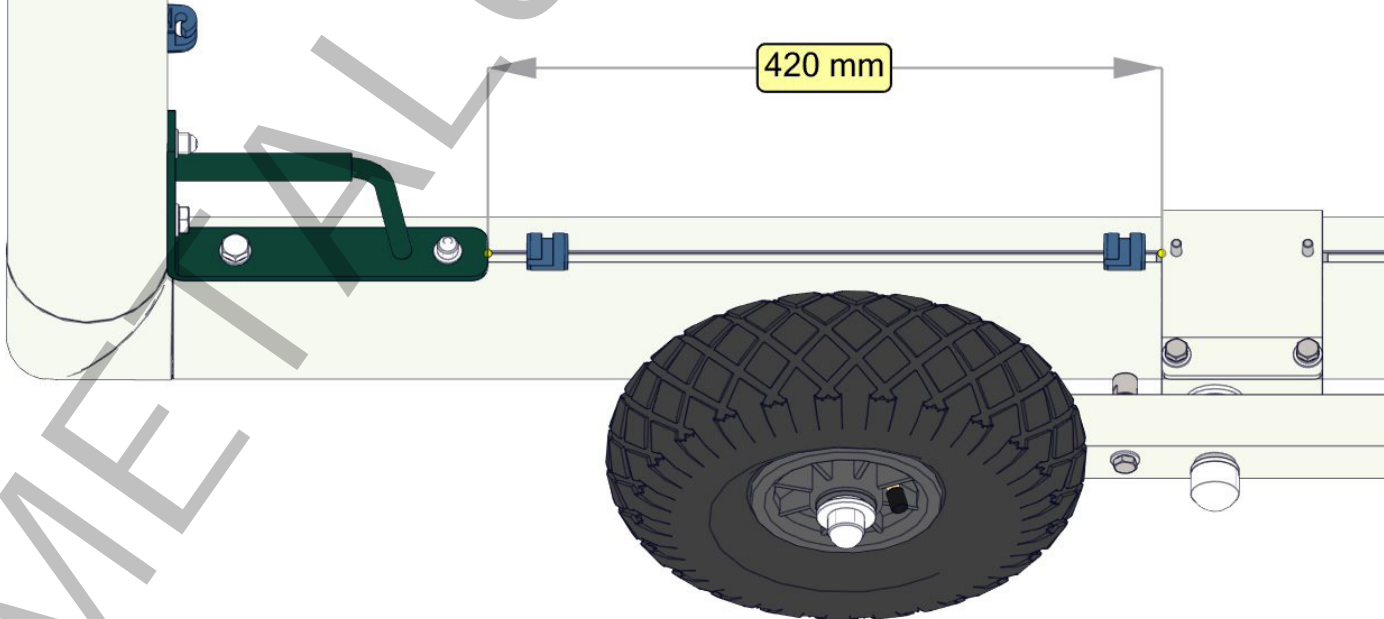


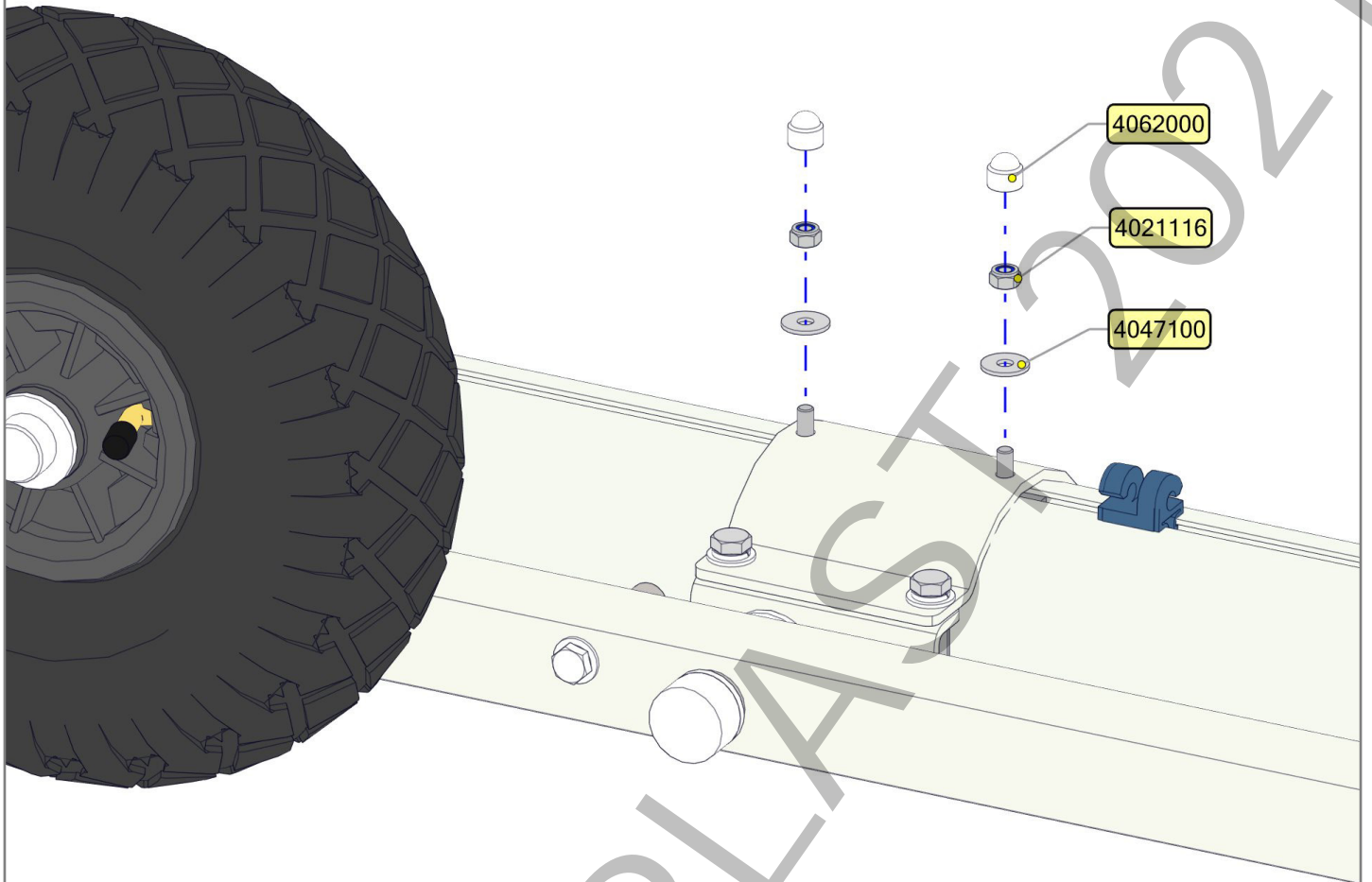
POSITIONNEMENT DE LA ROUE AVANT, AVANT LE SERRAGE
FRONT WHEEL POSITIONNING BEFORE TIGHTENING

ref. FB040660-20

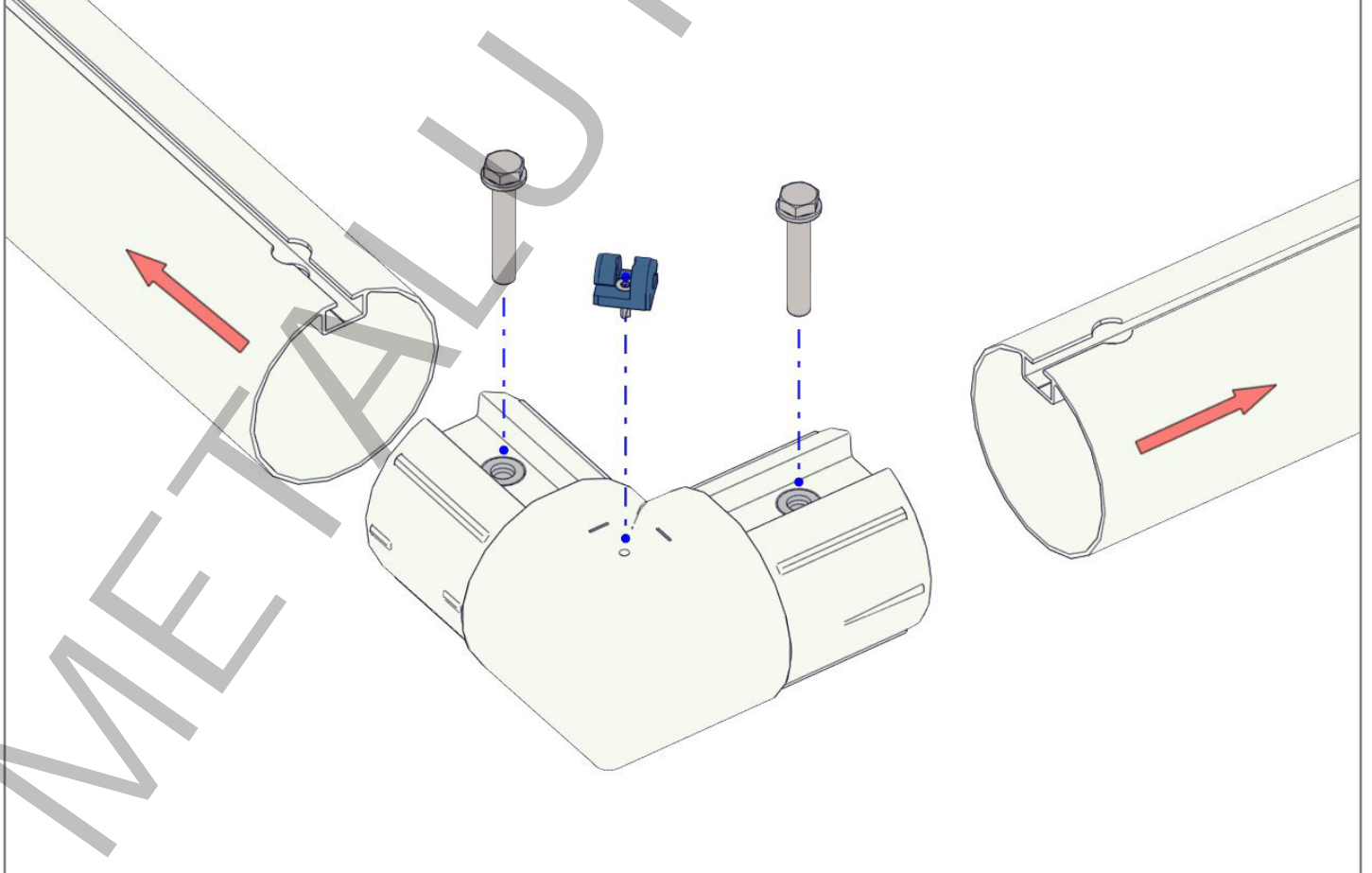


420 mm

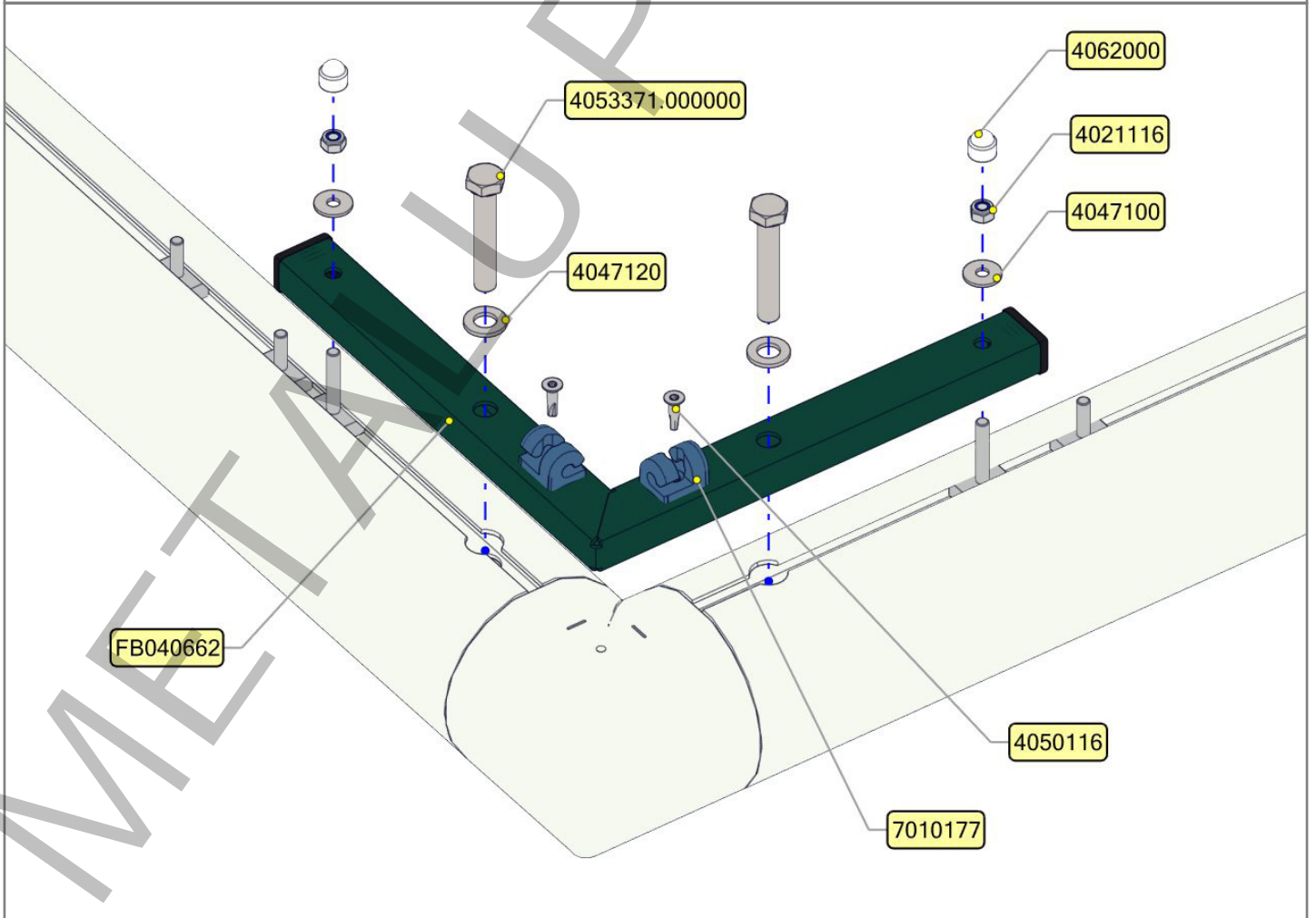
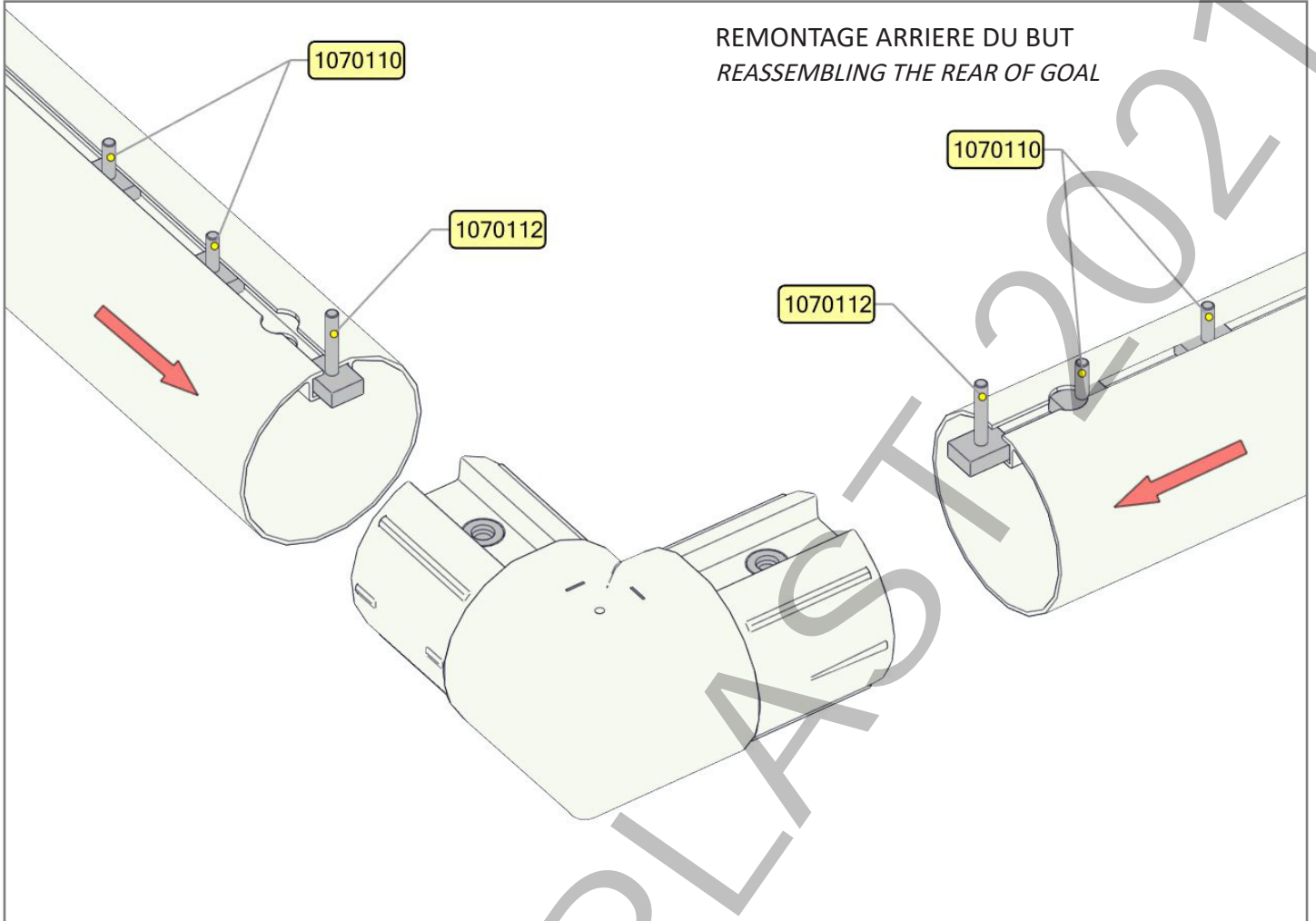


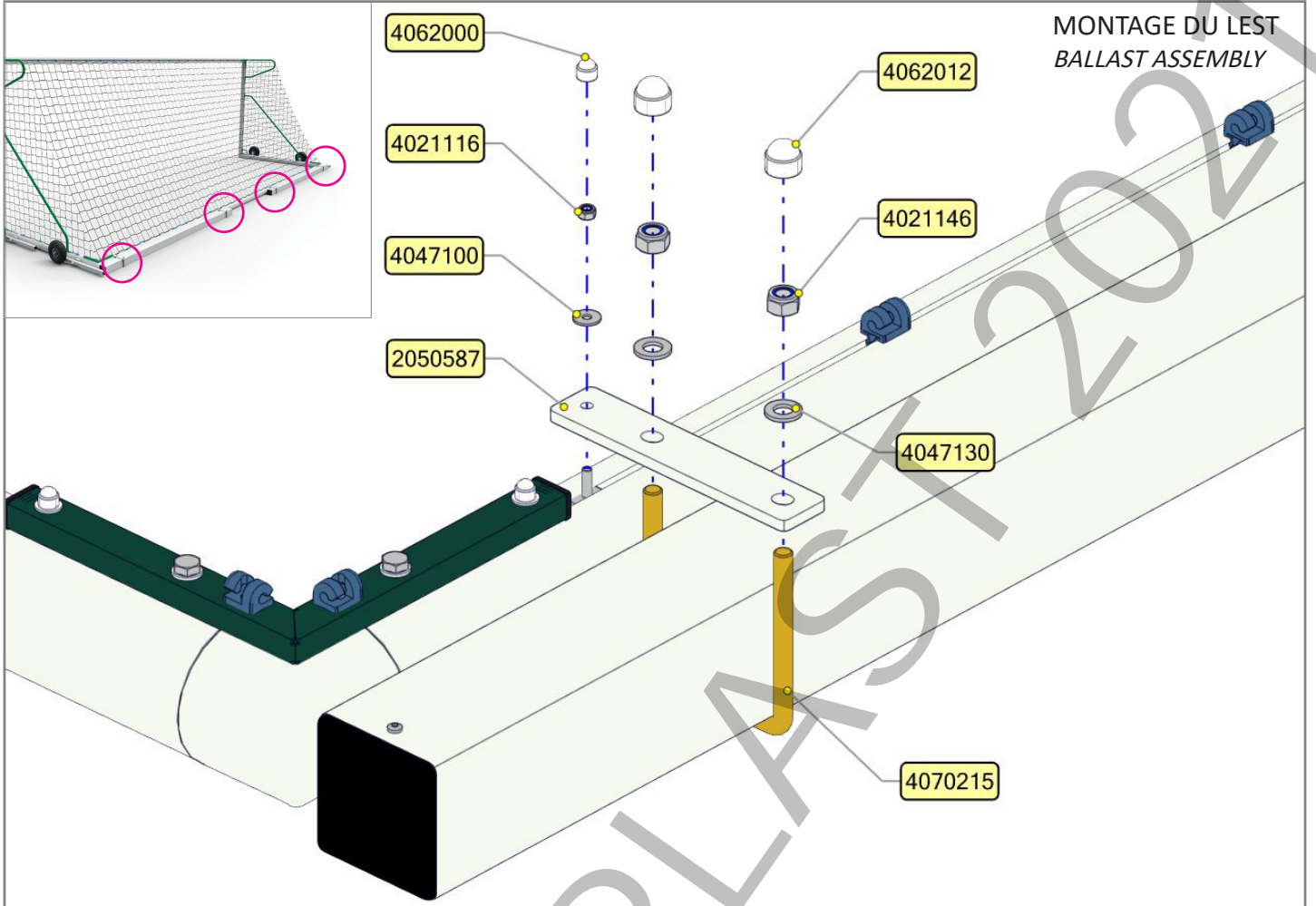


DEMONTAGE ARRIERE DU BUT
DESASSEMBLING THE REAR OF GOAL

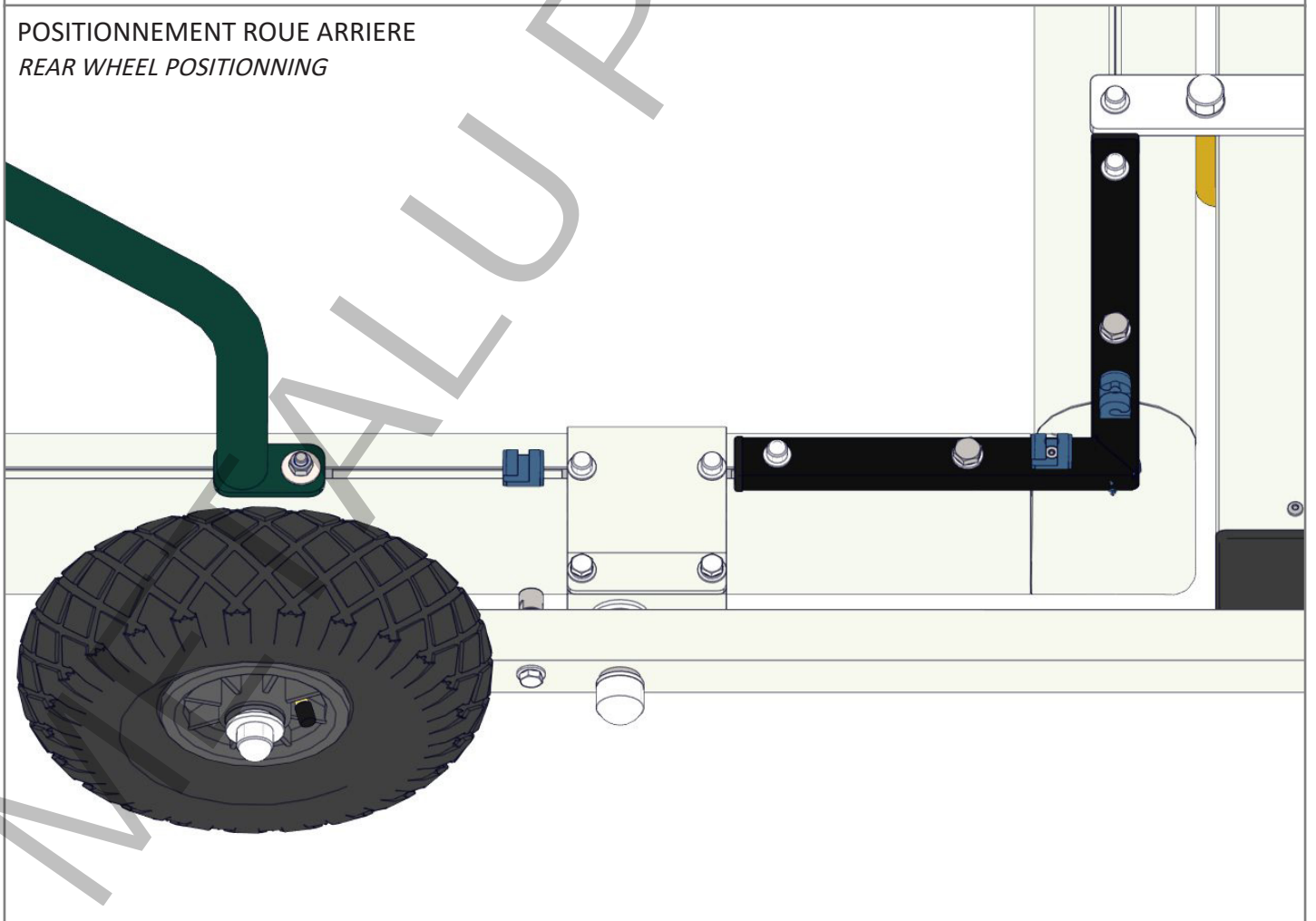


REMONTAGE ARRIERE DU BUT
REASSEMBLING THE REAR OF GOAL





POSITIONNEMENT ROUE ARRIERE
REAR WHEEL POSITIONNING



INSTRUCTIONS DE MONTAGE / Assembly instructions

POSITIONNEMENT ROUE ARRIERE POUR BUT 5x2m

REAR WHEEL POSITIONNING FOR 5x2m GOAL

