

BUT - COMBI

DOC N°:

NDM_HE010021_022-A



AVERTISSEMENT :

- A chaque mise en place des équipements, un contrôle visuel et manuel de stabilité et de solidité sont obligatoires.
- Cet équipement doit impérativement être fixé pendant son utilisation ou être rendu inutilisable lors de son stockage.
- Les équipements doivent être entretenus par leur propriétaire de façon à ce qu'ils répondent en permanence aux exigences de sécurité.
- Le propriétaire doit établir un plan des vérifications périodiques et d'entretien des équipements.
- Réaliser un registre comportant, pour chaque site, la date et le résultat des contrôles et essais réalisés.
- Tout équipement non conforme aux exigences de sécurité doit être rendu inaccessible aux usagers par le propriétaire ou l'exploitant.
- Ne pas utiliser ce matériel pour un usage autre que celui pour lequel il est prévu à l'origine.
- Ne pas se suspendre, grimper, se balancer sur cet équipement.
- Le propriétaire doit se reporter à la garantie produit qui lui a été remise.



WARNING :

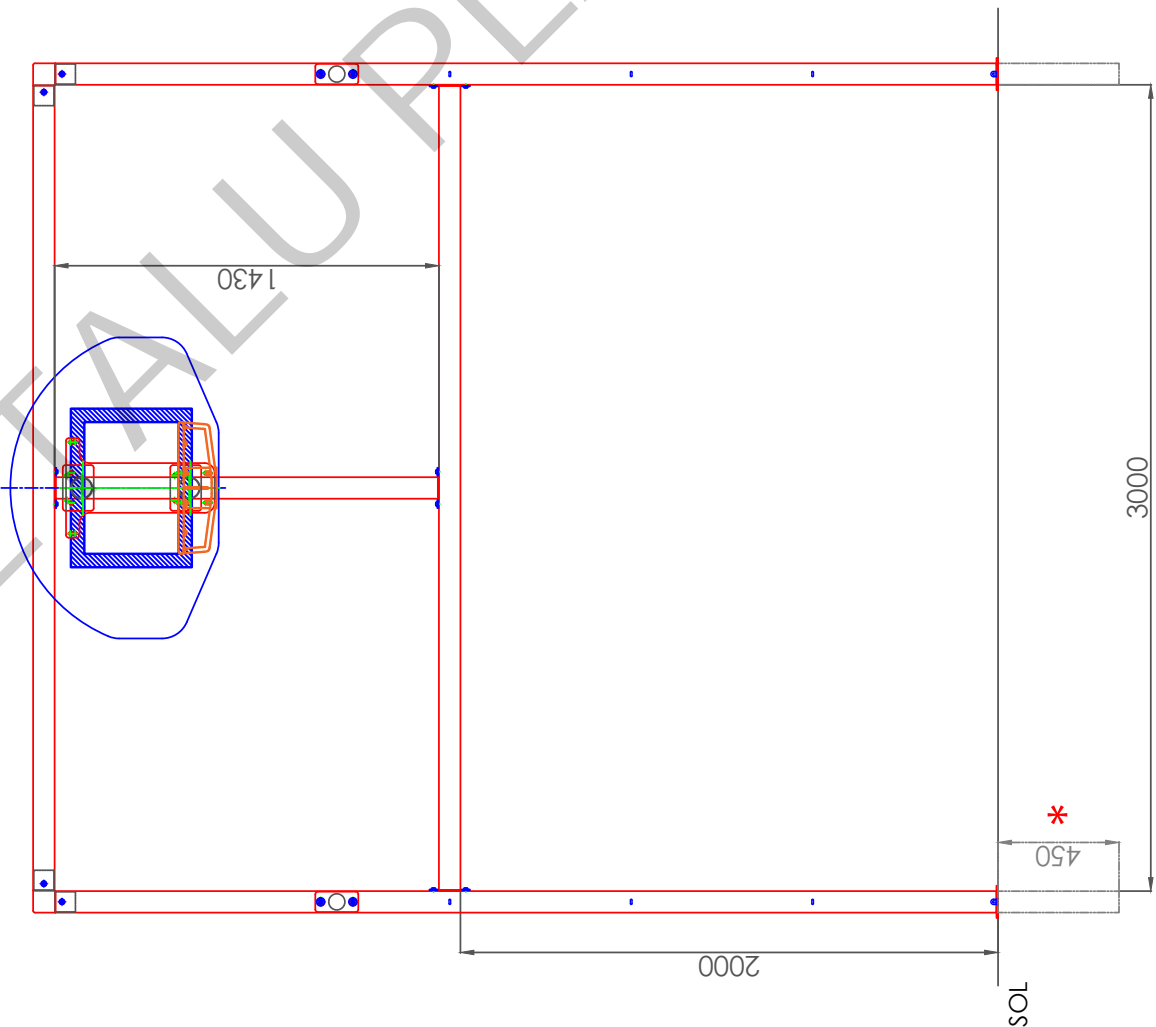
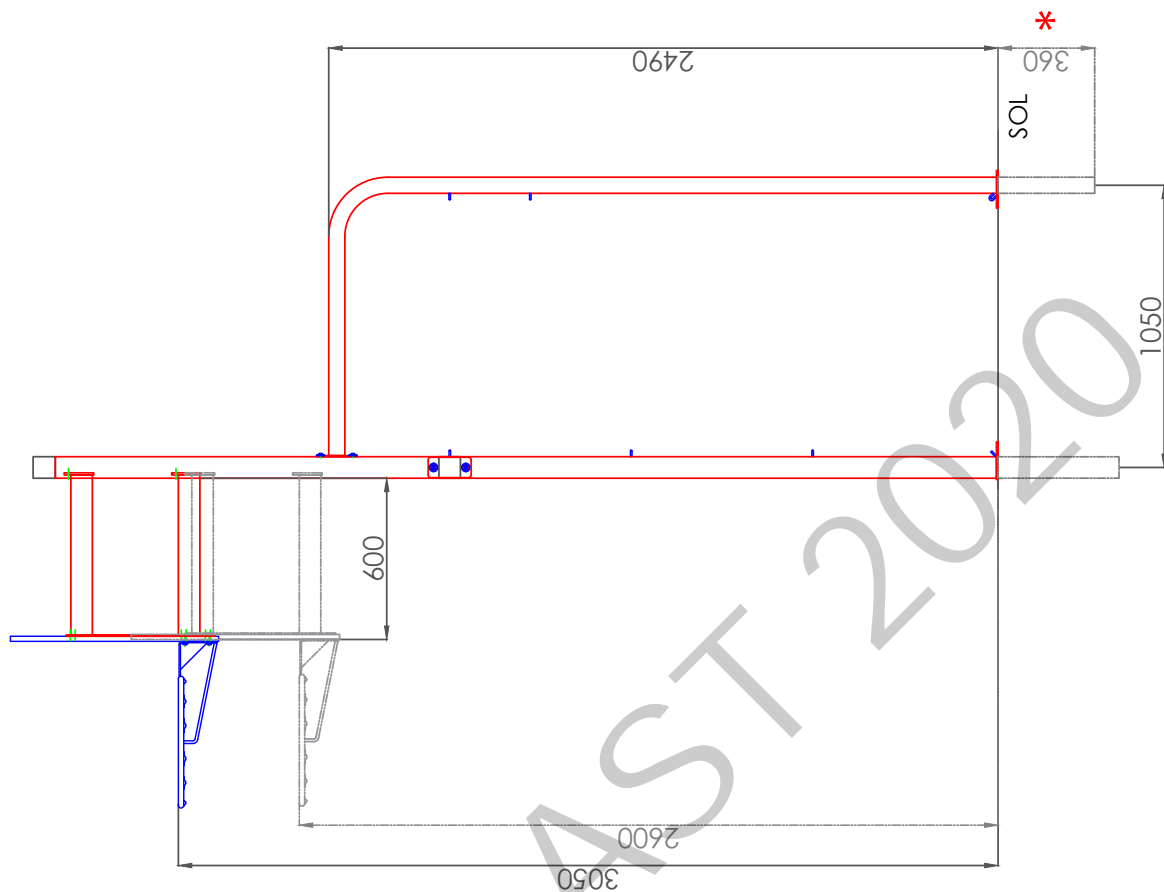
- Each time the equipment is installed, it is essential to check the stability and strength of the goal visually and manually.
- The equipment must always be secured during use and be made unusable during storage.
- The equipment must be serviced by the owner to ensure it complies with safety requirements at all times.
- The owner must set up a periodic inspection and servicing schedule for the equipment.
- A log must be kept for each site, recording the date and result of the inspections and checks performed.
- The owner or operator must ensure that users are unable to access any equipment which does not comply with the safety requirements.
- Do not use this equipment for any purpose other than that for which it was originally designed.
- Do not hang from, climb up or swing on this equipment.
- The owner should refer to the product warranty that was given to him.

COLISAGE / PACKING

N° colis / parcel	Nature du matériel / type of equipment	Qté	Rep.	SCELLEMENT DIRECT / SLEEVE INSTALLATION			SUR PLATINE / ON BASE PLATE		
				Réf.	Dimensions mm / Size mm	Poids Kg / Weight Kg	Réf.	Dimensions mm / Size mm	Poids Kg / Weight Kg
	1x Sachet de 8 goujons à frapper M12x145 / bag with 8 Hammer drive anchors M12x145						SGE00	Ajouter au colis N°5 / Added to parcel N°5	
1/5	Montant avant droit / Right front post	1	1	HE021M01D	4000x600x400	96,7	HE021M02D	4000x600x400	102
	Montant avant gauche / Left front post	1	2	HE021M01G					
	Arceau arrière / Rear arch	2	3	HE021A01					
	Transversale inférieure / Lower crossbar	1	4	HE021T02					
	Transversale supérieure / Higher crossbar	1	5	HE021T01					
	Montant intermédiaire / Intermediate post	1	6	HE021I02					

N° colis / parcel	Nature du matériel / type of equipment	Qté	Rep.	Réf.	Dimensions mm / Size mm	Poids Kg / Weight Kg
2/5	Panneau PES 1120x775 / PES 1120x775 Backboard	1	7	BB031210	1150x800x60	11
3/5	Filet de but / Goal net	1	8	112MS900N	300x260x200	3
4/5	Support panneau / Backboard support	1	9	BB033002	620x510x570	14
5/5	Colis accessoires / accessory parcel:				500x500x200	12,8
	Jonction HB blanche / White HB junction	2	10	JOALHBo6		
	Cercle BB réglementaire / Basketball hoop	1	11	BB032101-UNITE		
	Filet BB tressé / basketball net braided	1	12	112BB0002-UN		
	Bobine sandow pour 1 paire de but / Bungee cord for 1 pair of goal	1	13	FLFB1111		
	1x Sachet contenant / bag contain:					
A	Vis inox HM8x45 / Stainless steel screw HM8x45	4	14	4053266		
	Vis poelier inox M8x35 / Stainless steel "poelier" screw M8x35	2	15	4058182		
	Rondelle inox M8-Ø25 / Stainless steel washer M8-Ø25	20	16	4047111		
	Ecrou frein inox M8 / Stainless steel locknut M8	6	17	4021126		
	Couvre écrou M8 / M8 nut cover cap	6	18	4062009		
	Pion d'obturation / Shutter piece	4	19	7010229		
	1x Sachet contenant / bag contain:					
B	Etrier M12 (80x40) / Stirrup M12 (80x40)	2	20	4070211		
	Rondelle inox M12-Ø24 / Stainless steel washer M12-Ø24	4	21	4047130		
	Ecrou frein inox M12 / Stainless steel locknut M12	4	22	4021146		
	Couvre écrou M12 / M12 nut cover cap	4	23	4062014		
	Vis inox inviolable M10x40 / Stainless steel tamperproof screw M10x40	16	24	4058714		
	Rondelle inox M10-Ø20 / Stainless steel washer M10-Ø20	4	25	4047120		
	Rondelle inox M10-Ø30 / Stainless steel washer M10-Ø30	12	26	4047200		
	Clé vis inviolable M10 (TX45) / Tamperproof key M10 (TX45)	1	27	4090217		

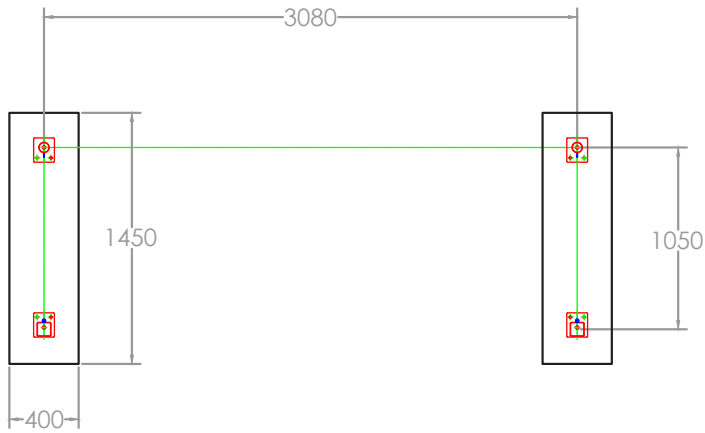




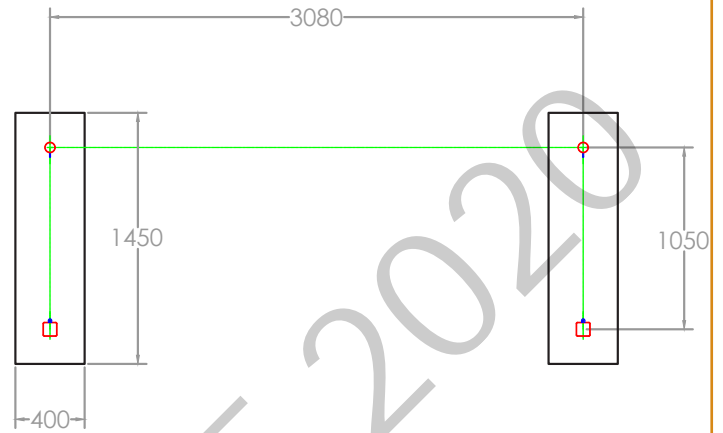
BUT "COMBI"

REALISATION DES MASSIFS BETON
/ BUILDING OF THE CONCRETE SLABS

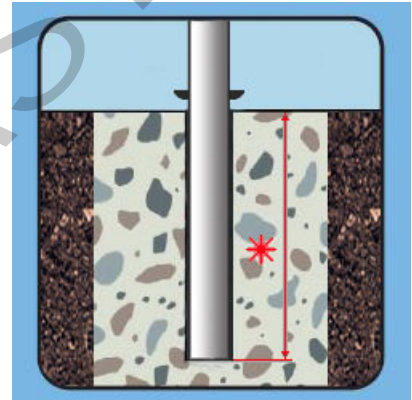
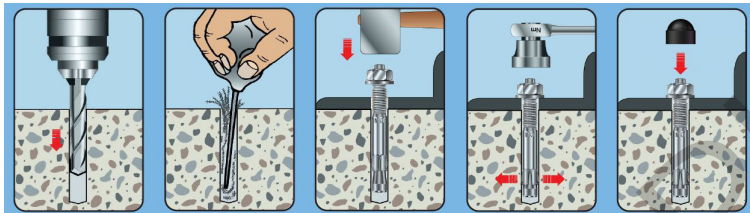
Réf: HE010022
 SUR PLATINE / ON A BASE PLATE

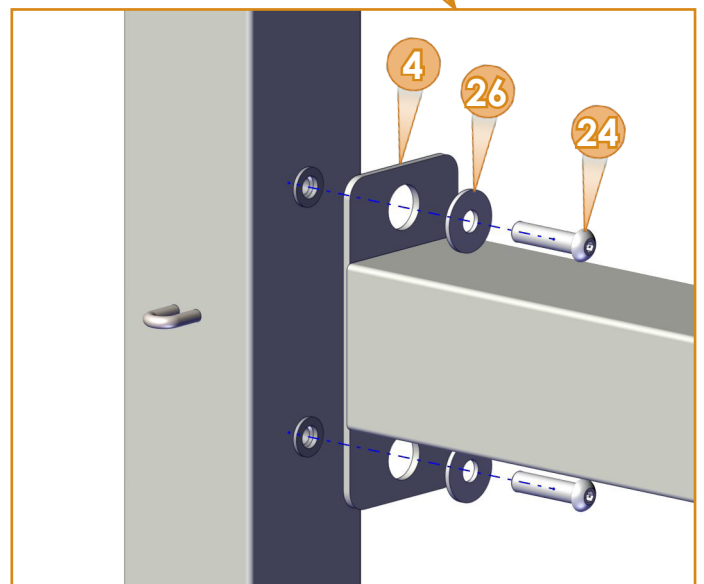
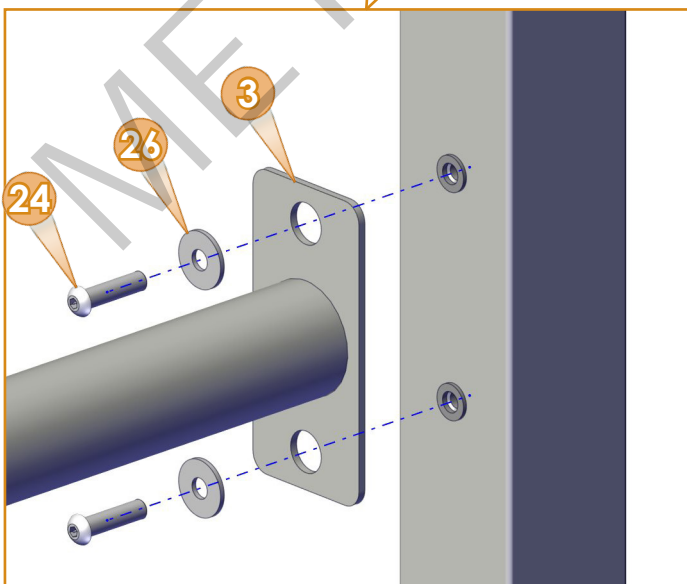
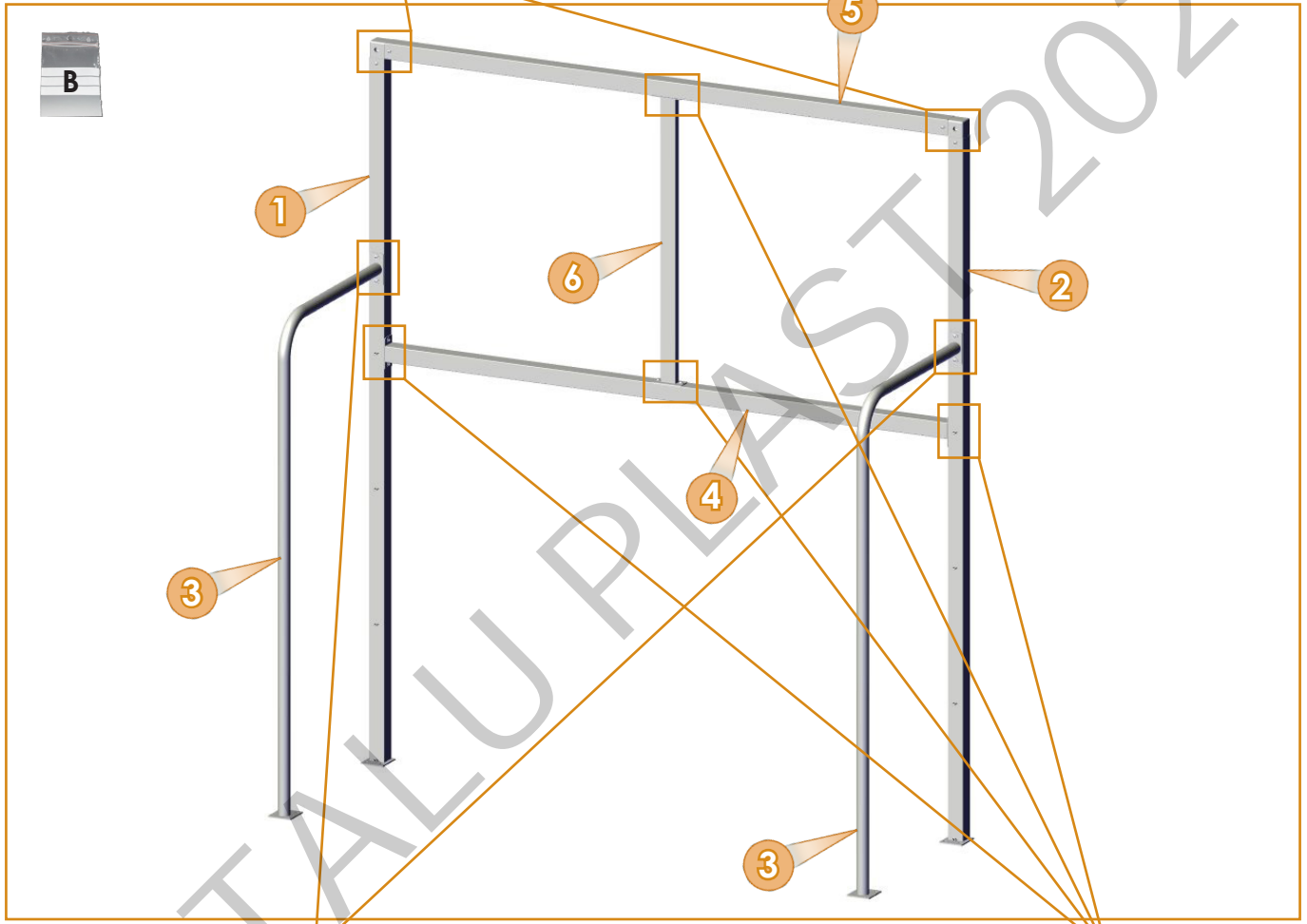
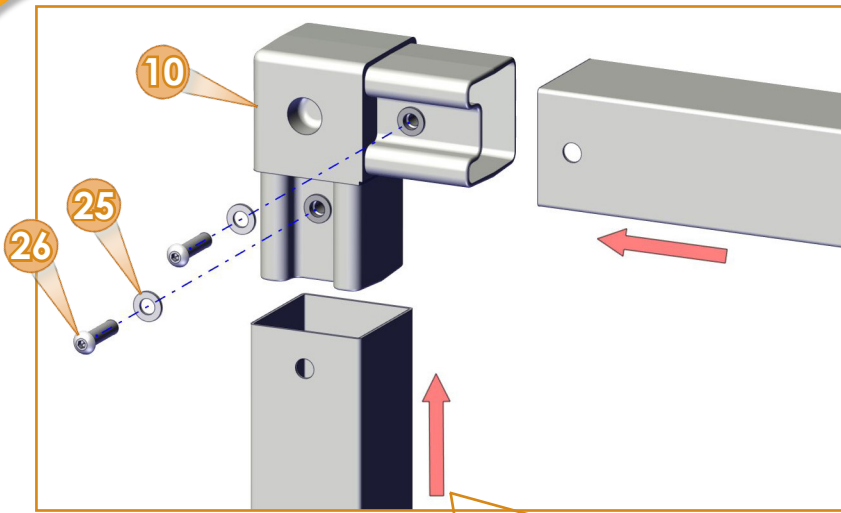


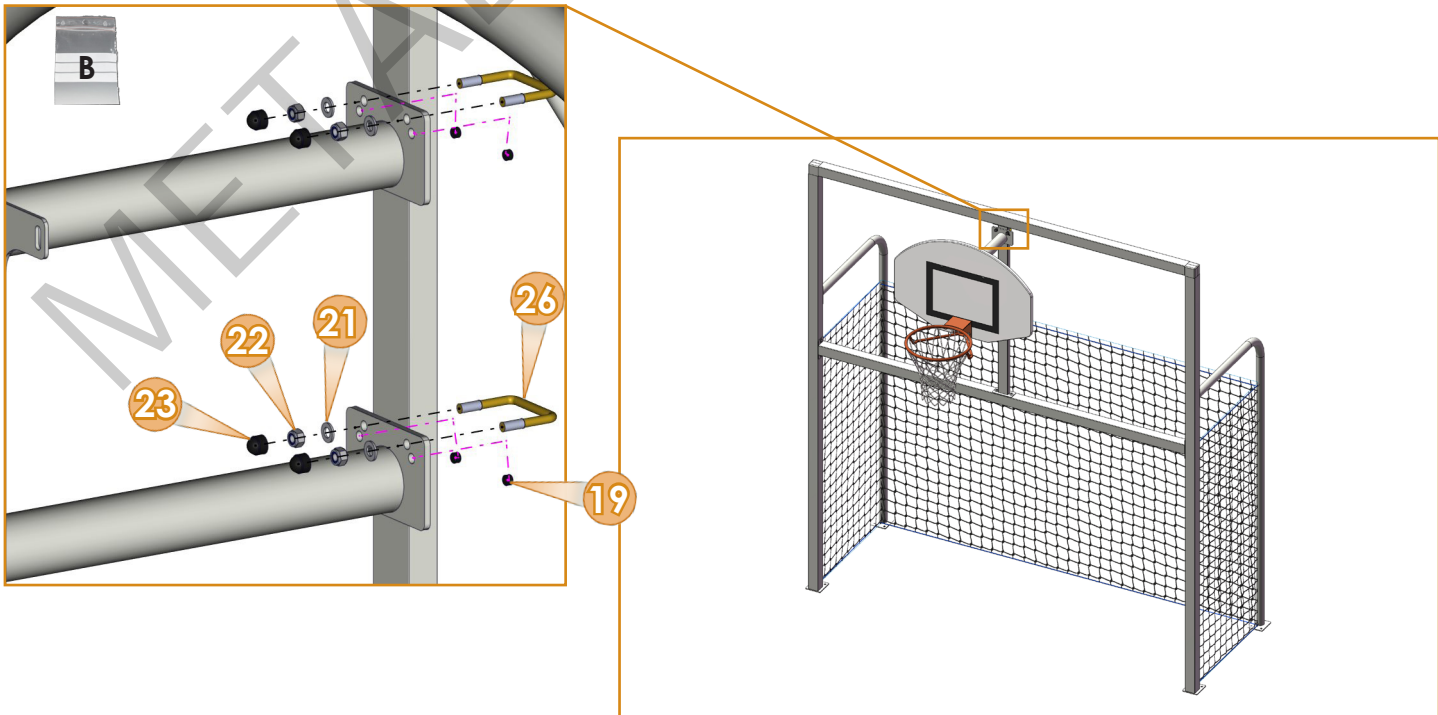
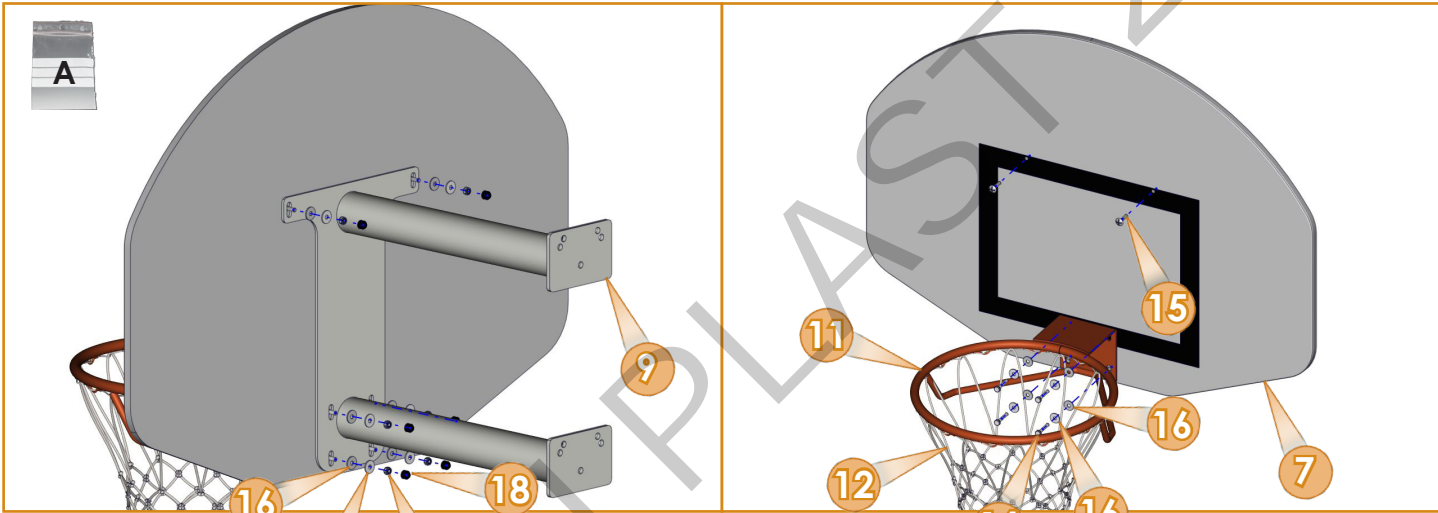
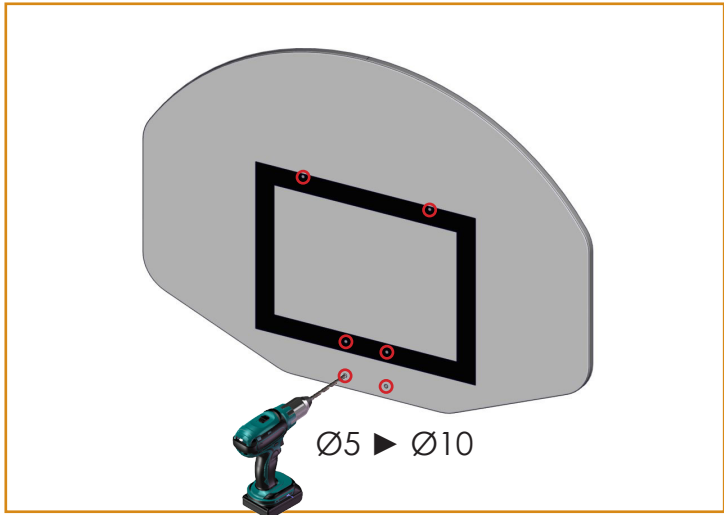
Réf: HE010021
 SCHEMEMENT DIRECT / SLEEVE INSTALLATION



Profondeur MINI des massifs béton: 500 / MIN depth of the concrete blocks: 500







Montage du filet / *Fitting the goal*

Images d'illustration et de principe, à adapter en fonction du but
/ Illustrative and principle images, to be adapted according to the goal

