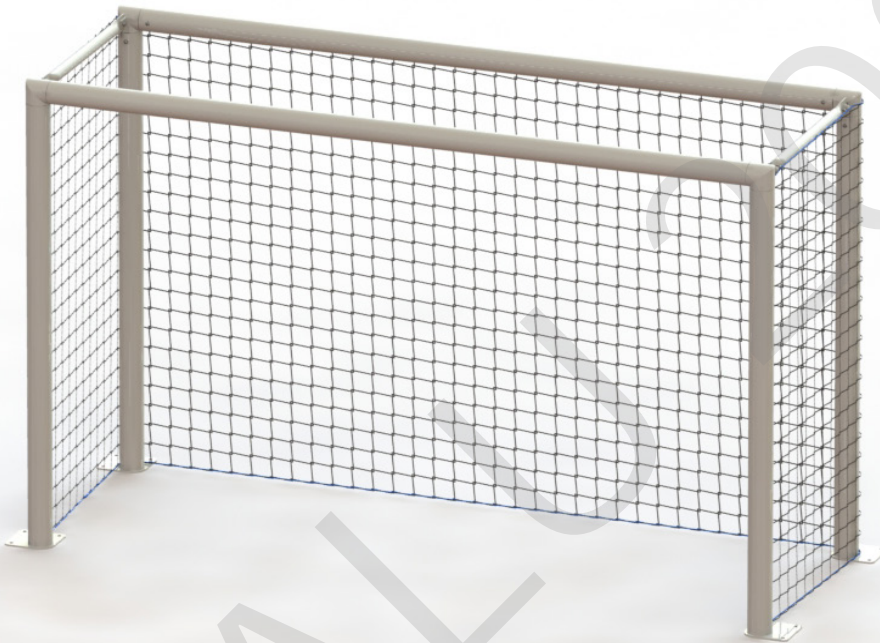


BUT - BELLES PORTES

DOC N°:

NDM_HE010101_111-A



AVERTISSEMENT :

- A chaque mise en place des équipements, un contrôle visuel et manuel de stabilité et de solidité sont obligatoires.
- Cet équipement doit impérativement être fixé pendant son utilisation ou être rendu inutilisable lors de son stockage.
- Les équipements doivent être entretenus par leur propriétaire de façon à ce qu'ils répondent en permanence aux exigences de sécurité.
- Le propriétaire doit établir un plan des vérifications périodiques et d'entretien des équipements.
- Réaliser un registre comportant, pour chaque site, la date et le résultat des contrôles et essais réalisés.
- Tout équipement non conforme aux exigences de sécurité doit être rendu inaccessible aux usagers par le propriétaire ou l'exploitant.
- Ne pas utiliser ce matériel pour un usage autre que celui pour lequel il est prévu à l'origine.
- Ne pas se suspendre, grimper, se balancer sur cet équipement.
- Le propriétaire doit se reporter à la garantie produit qui lui a été remise.



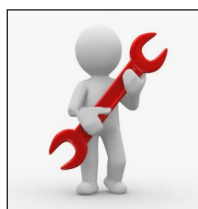
WARNING :

- Each time the equipment is installed, it is essential to check the stability and strength of the goal visually and manually.
- The equipment must always be secured during use and be made unusable during storage.
- The equipment must be serviced by the owner to ensure it complies with safety requirements at all times.
- The owner must set up a periodic inspection and servicing schedule for the equipment.
- A log must be kept for each site, recording the date and result of the inspections and checks performed.
- The owner or operator must ensure that users are unable to access any equipment which does not comply with the safety requirements.
- Do not use this equipment for any purpose other than that for which it was originally designed.
- Do not hang from, climb up or swing on this equipment.
- The owner should refer to the product warranty that was given to him.

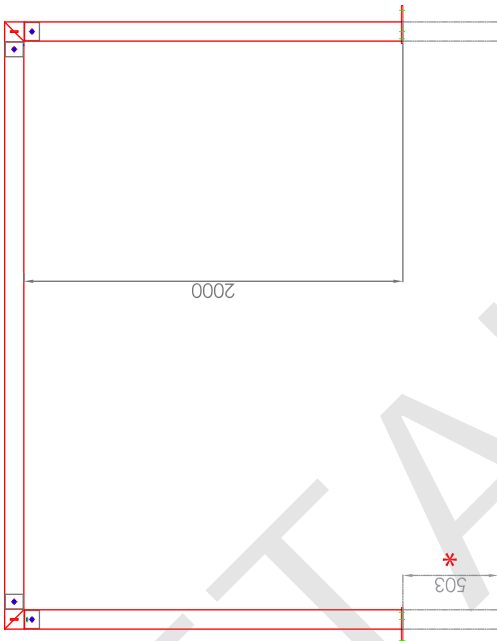
COLISAGE / PACKING

N° colis / parcel	Nature du matériel / type of equipment	Qté	Rep.	SCÉLÈMENT DIRECT / SLEEVE INSTALLATION			SUR PLATINE / ON BASE PLATE		
				Réf.	Dimensions mm / Size mm	Poids Kg / Weight Kg	Réf.	Dimensions mm / Size mm	Poids Kg / Weight Kg
	1x Sachet de 12 goujons à frapper M12x145 / bag with 12 Hammer drive anchors M12x145						SGF00	Ajouter au colis N°3 / Added to parcel N° 3	
1/6	Montant avant droit / Right front post	1	1	HEM00903-VF	3000x600x500	122,3	HEM00914-VF	3000x600x500	118,9
	Montant avant gauche / Left front post	1	2	HEM00903-VF			HEM00913-VF		
	Montant arrière droit / Right rear post	1	3	HEM00803-VF			HEM00814-VF		
	Montant arrière gauche / Left rear post	1	4	HEM00803-VF			HEM00813-VF		
	Transversale arrière / Rear crossbar	1	5	HETRO111			HETRO111		
	Transversale avant / Front crossbar	1	6	HETRO101			HETRO101		
	Barre d'écartement / Spacer bar	2	7	BEHE001			BEHE001		

N° colis / parcel	Nature du matériel / type of equipment	Qté	Rep.	Réf.	Dimensions mm / Size mm	Poids Kg / Weight Kg
2/6	Filet de but + sandow / Goal net + bungee cord	1	8	112MS900N	300x260x200	3
3/6	<u>Colis accessoires / accessory parcel:</u>			CG000	500x500x200	9,7
	Jonction MS avec plat gauche / Junction MS left	2	9	JOALMS05		
	Jonction MS avec plat droite / Junction MS right	2	10	JOALMS04		
	<u>1x Sachet contenant / bag contain:</u>			SGB00		
	Embase cache écrou M8 / Base of cover nut M8	4	12	7034230		
	Bouchon cache écrou / Cap of cover nut M8	4	13	7034231		
	Vis inox inviolable M10x40 / Stainless steel tamperproof screw M10x40	12	14	4058714		
	Rondelle inox M10-Ø20 / Stainless steel washer M10-Ø20	16	15	4047120		
	Ecrou frein inox M10 / Stainless steel locknut M10	4	16	4021136		
	Clé vis inviolable M10 (TX45) / Tamperproof key M10 (TX45)	1	17	4090217		



FOND DE BUT

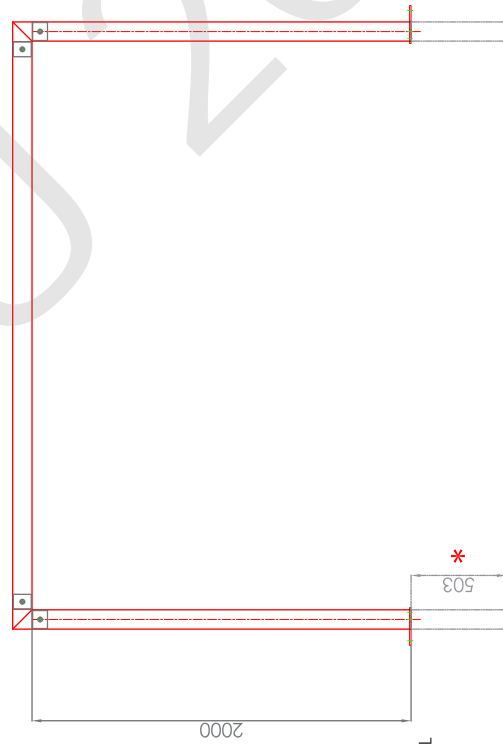


BUT "BELLES PORTES"

COTÉ DE BUT GAUCHE



FACADE DU BUT

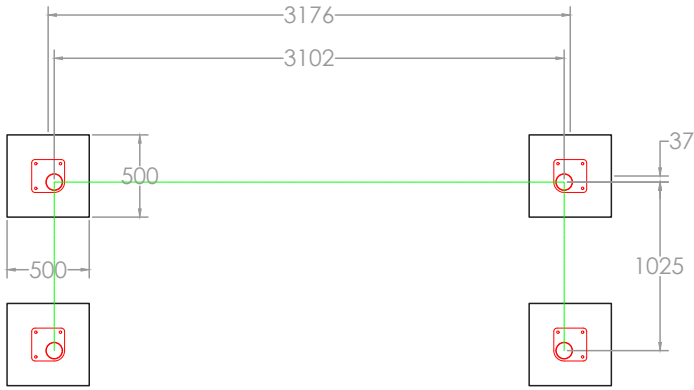


COTÉ DE BUT DROIT

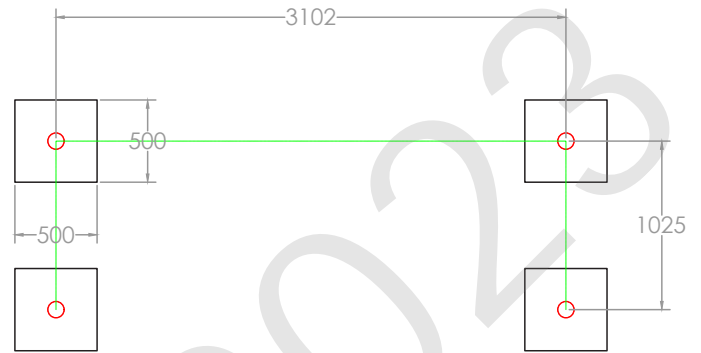


REALISATION DES MASSIFS BETON
/ BUILDING OF THE CONCRETE SLABS

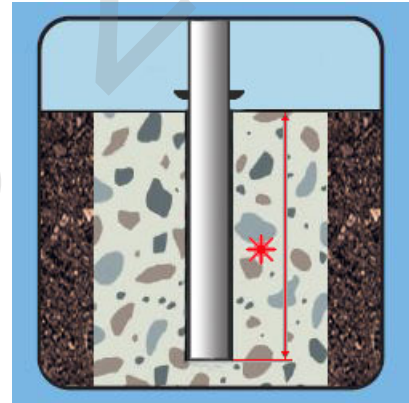
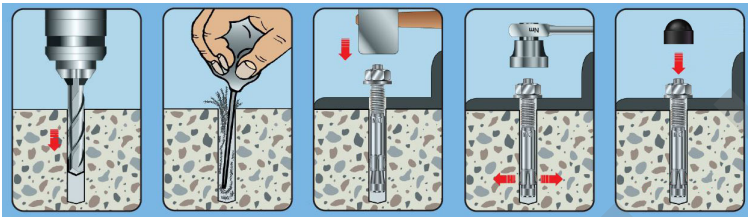
Réf: HE010111
SUR PLATINE / ON A BASE PLATE



Réf: HE010101
SCELLEMENT DIRECT / SLEEVE INSTALLATION

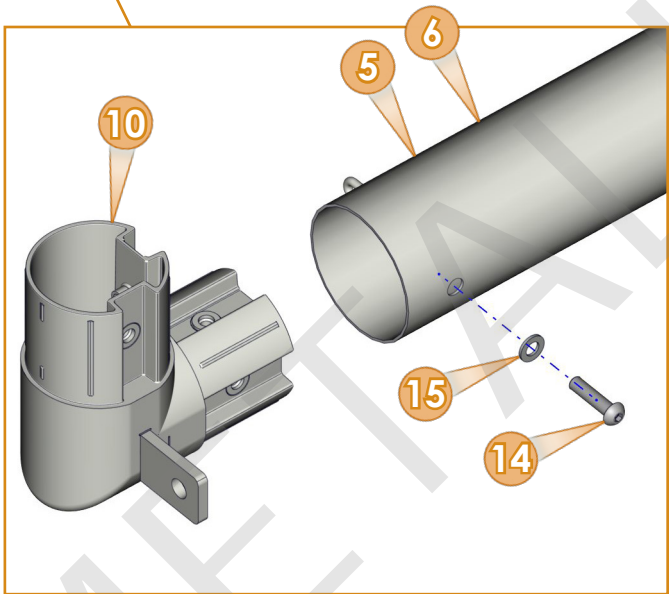
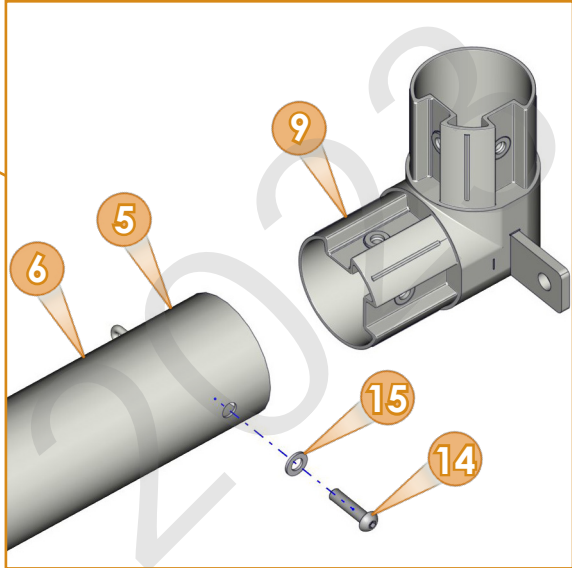
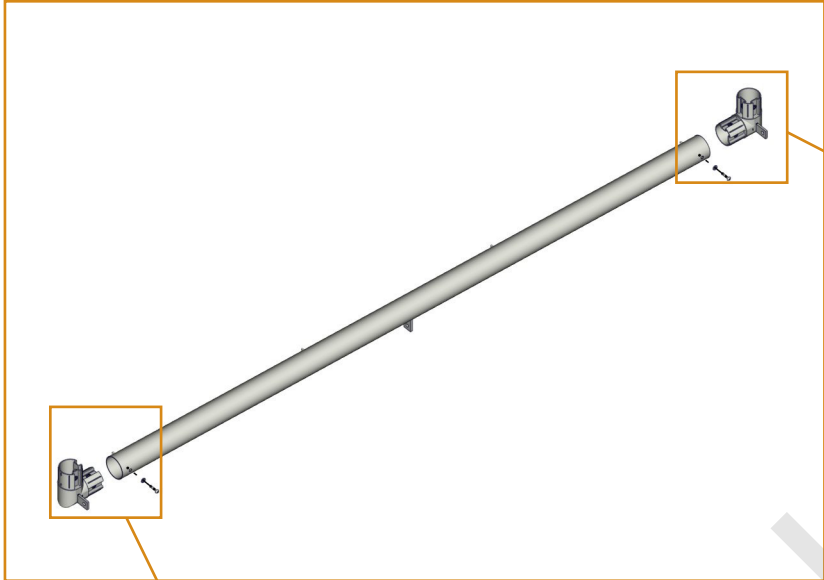


Profondeur MINI des massifs béton: 600 / MIN depth of the concrete blocks: 600



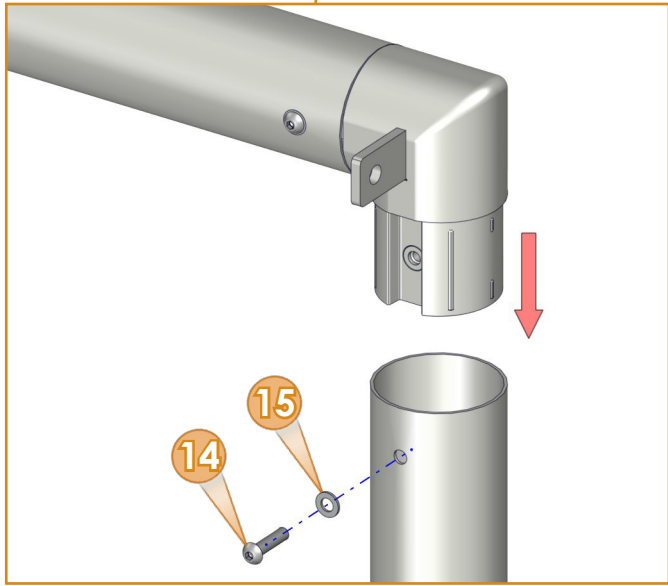
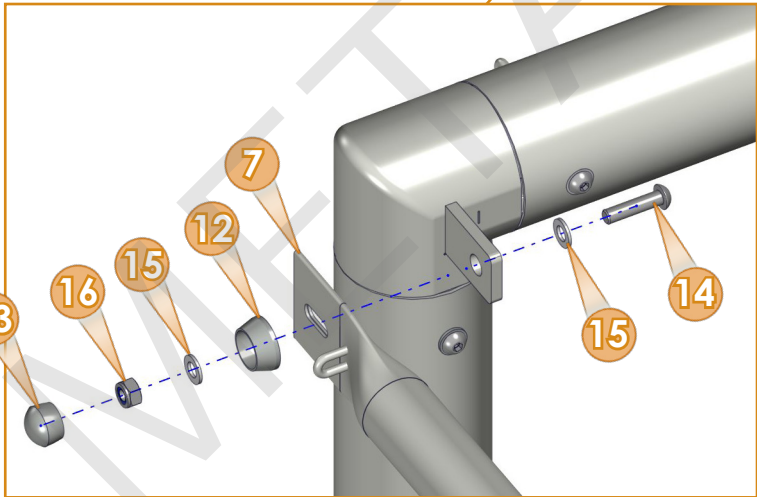
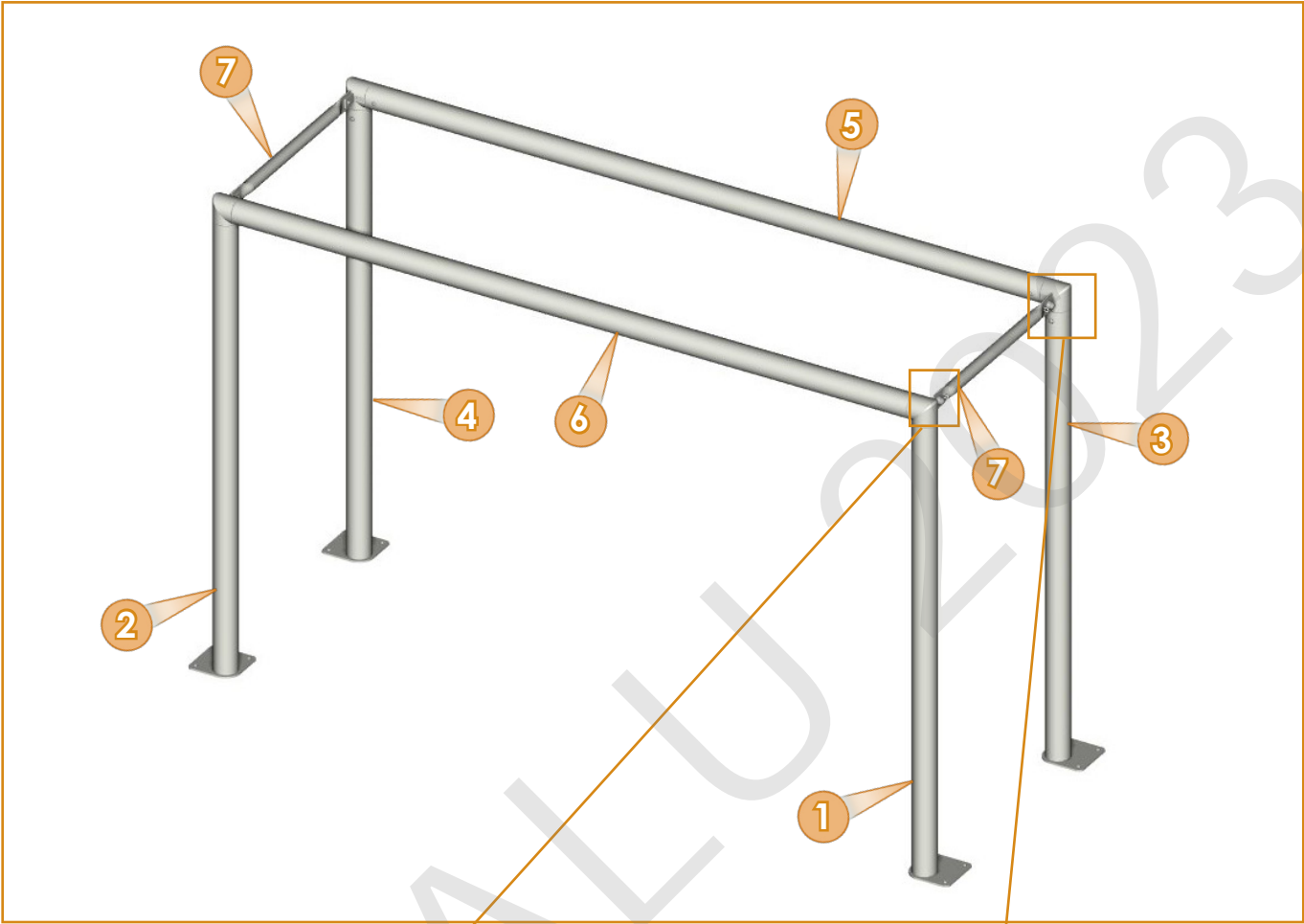
ASSEMBLAGE / ASSEMBLY

Préparation de la transversale avant et arrière
/ Preparation of the front and rear crossbar



MAE

Assemblage du but
/ Goal assembly



Montage du filet / *Fitting the goal*

