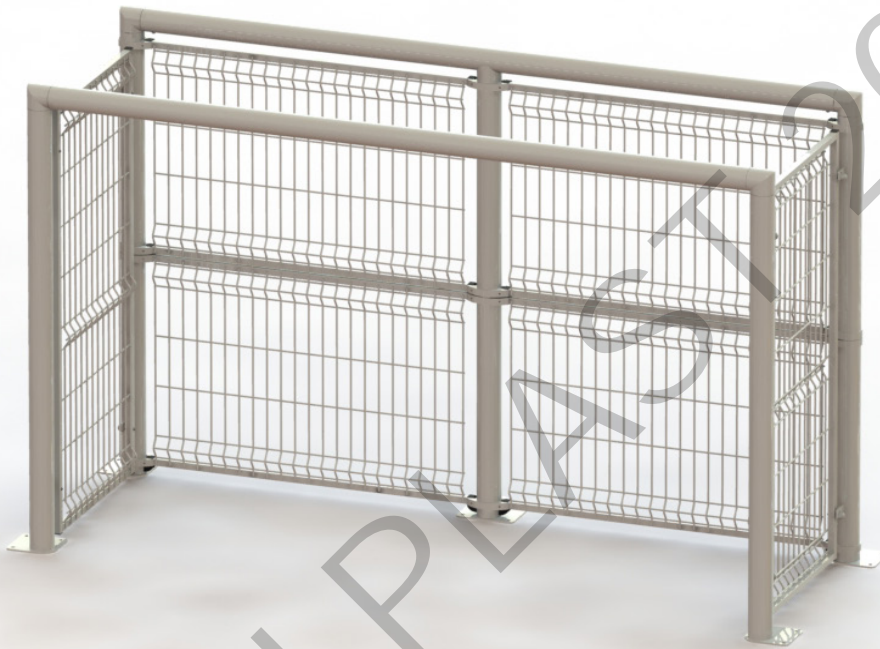


BUT - GRAND PARC

DOC N°:

NDM_HE010102_112



AVERTISSEMENT :

- A chaque mise en place des équipements, un contrôle visuel et manuel de stabilité et de solidité sont obligatoires.
- Cet équipement doit impérativement être fixé pendant son utilisation ou être rendu inutilisable lors de son stockage.
- Les équipements doivent être entretenus par leur propriétaire de façon à ce qu'ils répondent en permanence aux exigences de sécurité.
- Le propriétaire doit établir un plan des vérifications périodiques et d'entretien des équipements.
- Réaliser un registre comportant, pour chaque site, la date et le résultat des contrôles et essais réalisés.
- Tout équipement non conforme aux exigences de sécurité doit être rendu inaccessible aux usagers par le propriétaire ou l'exploitant.
- Ne pas utiliser ce matériel pour un usage autre que celui pour lequel il est prévu à l'origine.
- Ne pas se suspendre, grimper, se balancer sur cet équipement.
- Le propriétaire doit se reporter à la garantie produit qui lui a été remise.



WARNING :

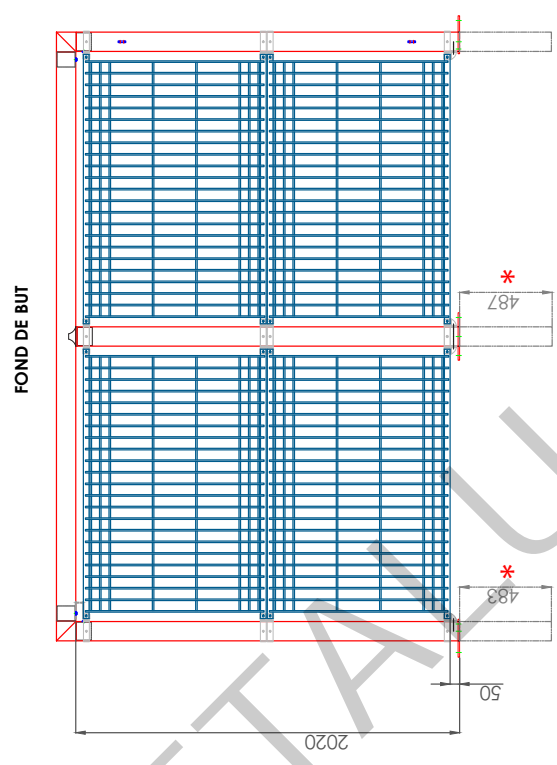
- Each time the equipment is installed, it is essential to check the stability and strength of the goal visually and manually.
- The equipment must always be secured during use and be made unusable during storage.
- The equipment must be serviced by the owner to ensure it complies with safety requirements at all times.
- The owner must set up a periodic inspection and servicing schedule for the equipment.
- A log must be kept for each site, recording the date and result of the inspections and checks performed.
- The owner or operator must ensure that users are unable to access any equipment which does not comply with the safety requirements.
- Do not use this equipment for any purpose other than that for which it was originally designed.
- Do not hang from, climb up or swing on this equipment.
- The owner should refer to the product warranty that was given to him.

COLISAGE / PACKING

N° colis / parcel	Nature du matériel / type of equipment	Qté	Rep.	SCÉLÈMENT DIRECT / SLEEVE INSTALLATION			SUR PLATINE / ON BASE PLATE		
				Réf.	Dimensions mm / Size mm	Poids Kg / Weight Kg	Réf.	Dimensions mm / Size mm	Poids Kg / Weight Kg
	1x Sachet de 16 goujons à frapper M12x145 / bag with 16 Hammer drive anchors M12x145						S6G00	Ajouter au colis N°3 / Added to parcel N°3	
1/6	Montant avant droit / Right front post	1	1	HEM00902	3000x600x500	122,3	HEM00920	3000x600x500	118,9
	Montant avant gauche / Left front post	1	2	HEM00902			HEM00919		
	Montant arrière droit / Right rear post	1	3	HEM00802-GR			HEM00812-GR		
	Montant arrière gauche / Left rear post	1	4	HEM00801-GR			HEM00811-GR		
	Montant arrière central / Central rear post	1	5	HEM00805			HEM00815		
	Transversale arrière / Rear crossbar	1	6	HETRO801			HETRO801		
	Transversale avant / Front crossbar	1	7	HETRO101			HETRO101		

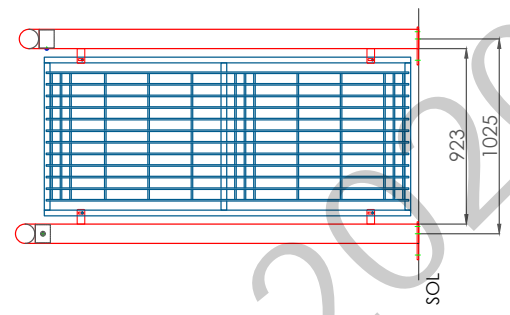
N° colis / parcel	Nature du matériel / type of equipment	Qté	Rep.	Réf.	Dimensions mm / Size mm	Poids Kg / Weight Kg
2/6	Grille de côté de but / Goal side meshe	2	8	MSGRI100	2000x1500x350	111,8
	Grille de fond de but / Goal rear meshe	4	9	MSGRI370		
3/6	<u>Colis accessoires / accessory parcel:</u>				500x500x200	9,7
	Jonction MS / Junction MS	4	10	JOALMS01		
	Bague monocorps / Unibody collar	8	11	MUBAGMO		
	Bague 180° / 180° collar	4	12	MUBAG180		
	Gueule de loup Ø102 / assembly part Ø102	1	13	MSGU1021		
	<u>1x Sachet contenant / bag contain:</u>					
	Rondelle inox M8-Ø22 / Stainless steel washer M8-Ø22	16	14	4047110		
	Rondelle silent bloc / Silent bloc washer	8	15	MSRSB001		
	Ecrou frein inox M8 / Stainless steel locknut M8	8	16	4021126		
	Vis inox inviolable M8x60 / Stainless steel tamperproof screw M8x60	8	17	4058700		
	Embase cache écrou M8 / Base of cover nut M8	10	18	7034230		
	Bouchon cache écrou / Cap of cover nut M8	10	19	7034231		
	Vis inox inviolable M10x40 / Stainless steel tamperproof screw M10x40	9	20	4058714		
	Rondelle inox M10-Ø20 / Stainless steel washer M10-Ø20	8	21	4047120		
	Clé vis inviolable M8 (TX40) / Tamperproof key M8 (TX40)	1	22	4090215		
	Clé vis inviolable M10 (TX45) / Tamperproof key M10 (TX45)	1	23	4090217		
	Embout de tube noir 30x30x1-2,5 / Black tube tip 30x30x1-2,5	8	24	7030320		
	Rondelle GROWER M10 / Washer GROWER M10	1	31	4043101		
	<u>1x Sachet contenant / bag contain:</u>					
Silent bloc	16	25	7010190			
Vis inox inviolable M8x65 / stainless steel tamperproof screw M8x65	16	26	4058702			
Vis autoperceuse 4,8x19 (AW25) / self-drilling screw 4,8x19(AW25)	12	27	4050121			
Vis inox inviolable M8x30 / stainless steel tamperproof screw M8x30	4	28	4058520			
Rondelle GROWER inox M8 / Stainless steel washer GROWER M8	4	29	4043110			
Support grille TMS / TMS grid support	4	30	1050200			



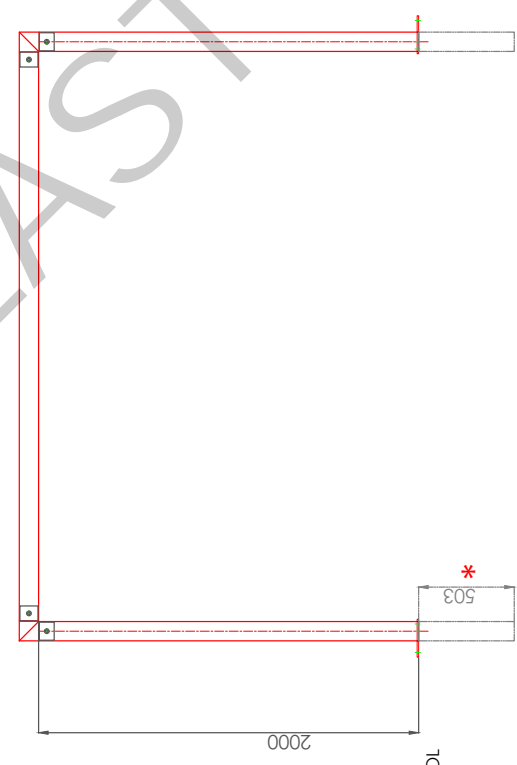


BUT GRAND PARC

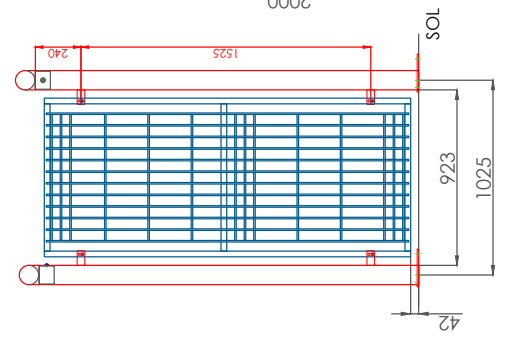
COTÉ DE BUT GAUCHE



FACADE DU BUT

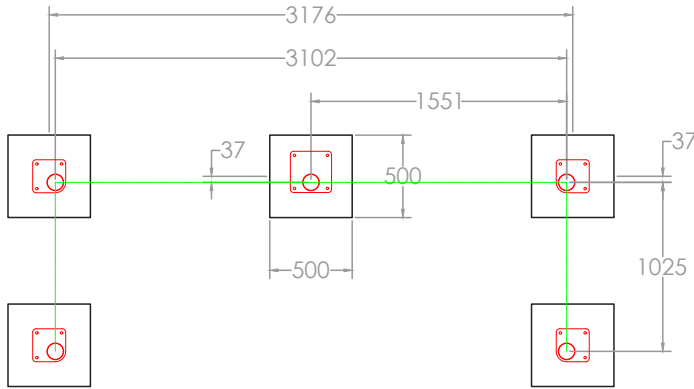


COTÉ DE BUT DROIT

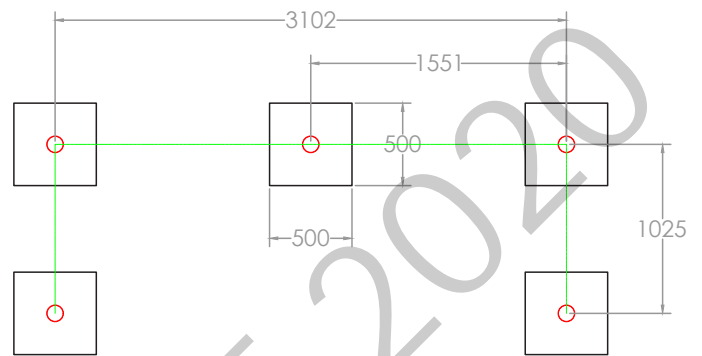


REALISATION DES MASSIFS BETON
/ BUILDING OF THE CONCRETE SLABS

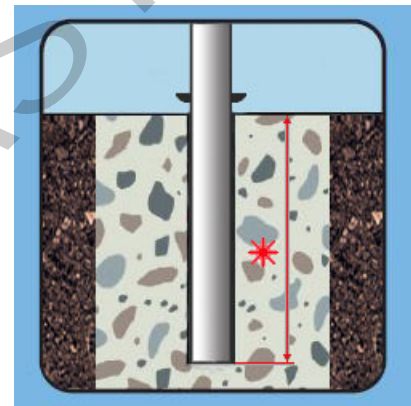
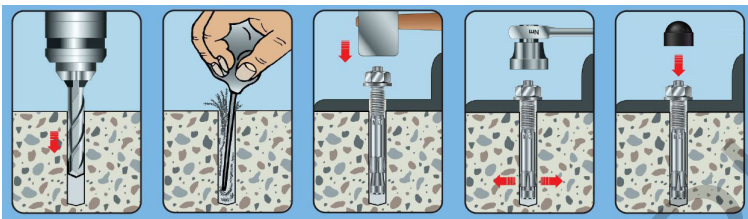
Réf: HE010112
SUR PLATINE / ON A BASE PLATE



Réf: HE010102
SCELLEMENT DIRECT / SLEEVE INSTALLATION

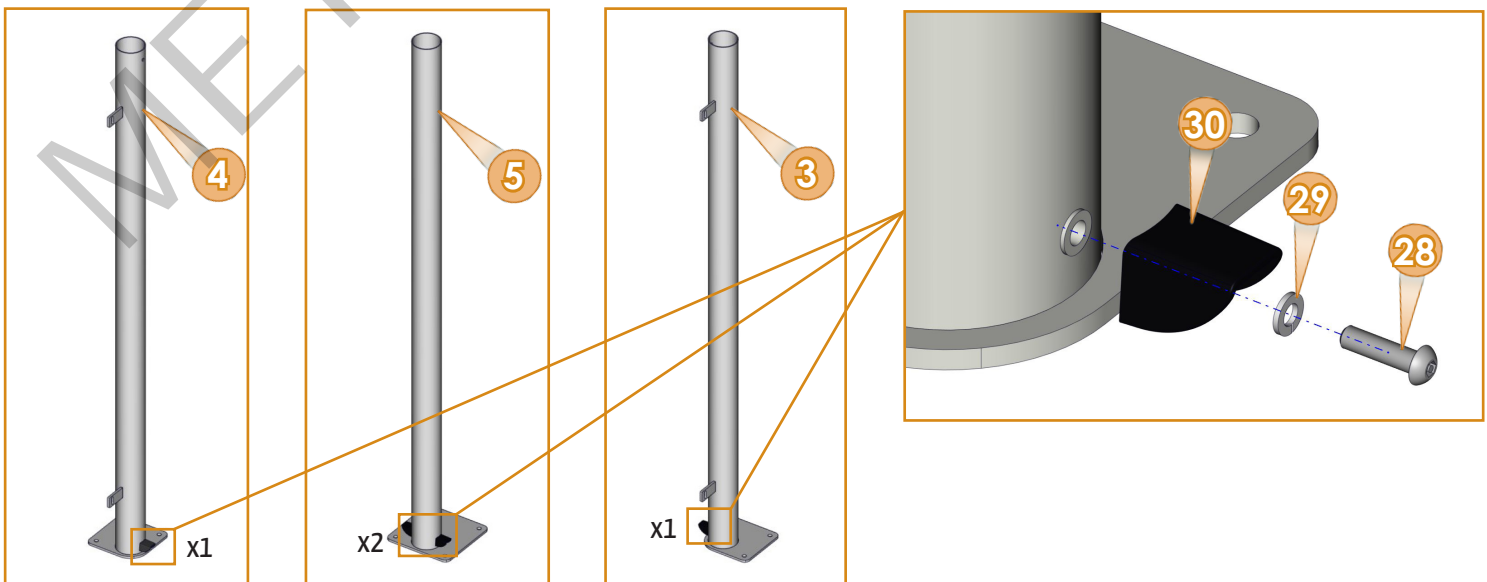


Profondeur MINI des massifs béton: 600 / MIN depth of the concrete blocks: 600

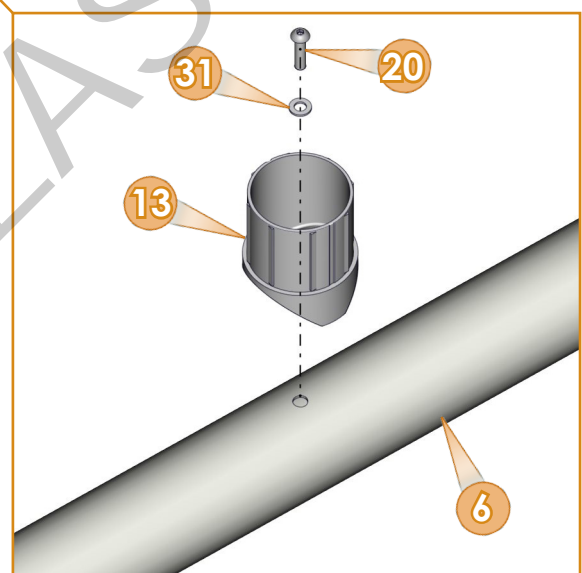
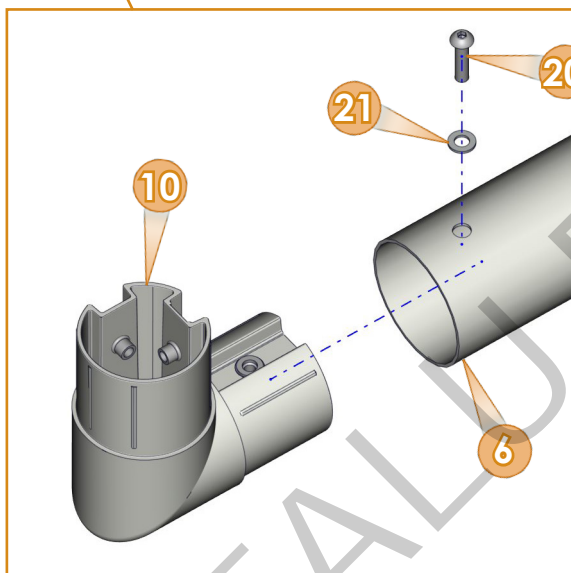
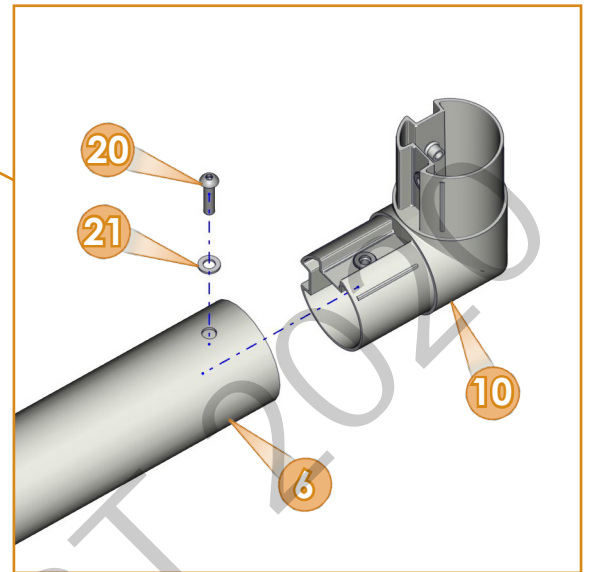
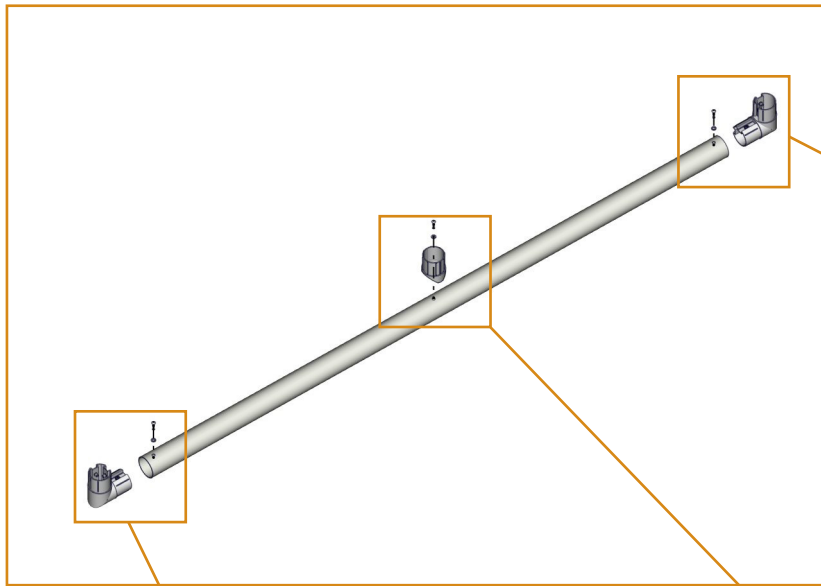


ASSEMBLAGE / ASSEMBLY

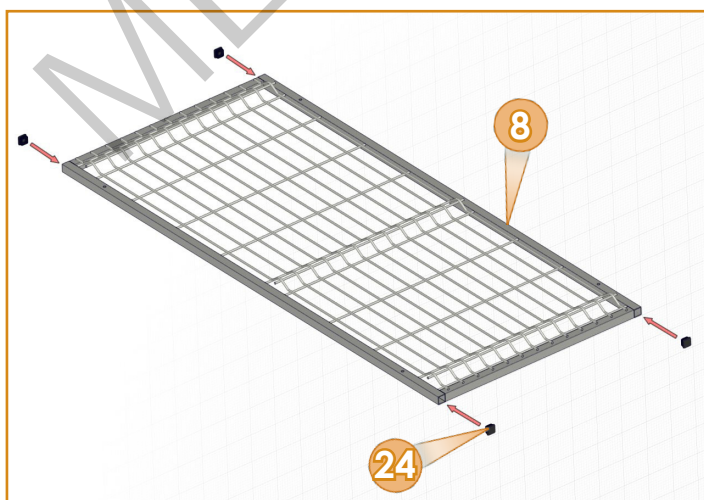
Préparation des montants arrières
/ Preparation of the rear posts



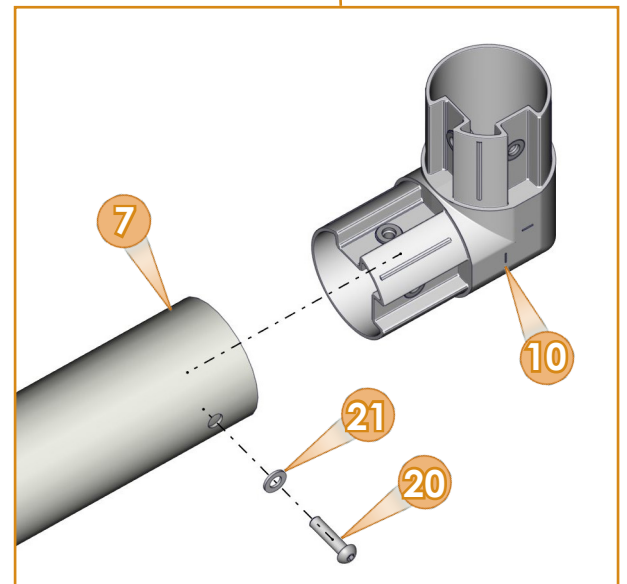
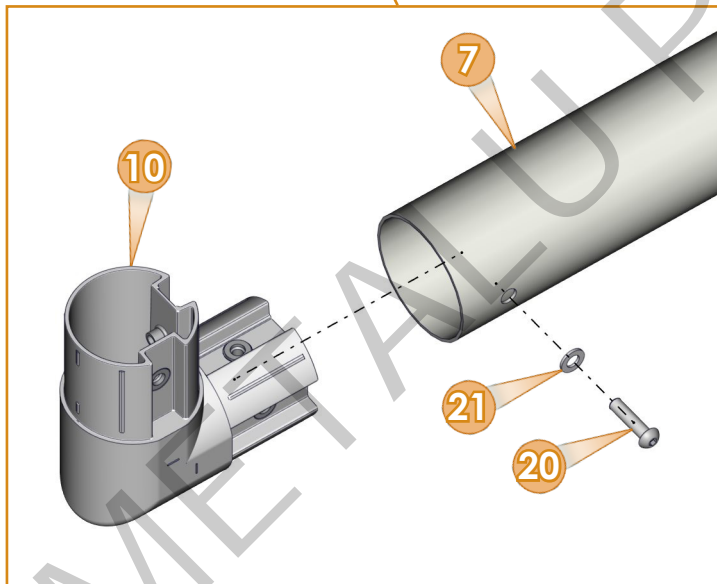
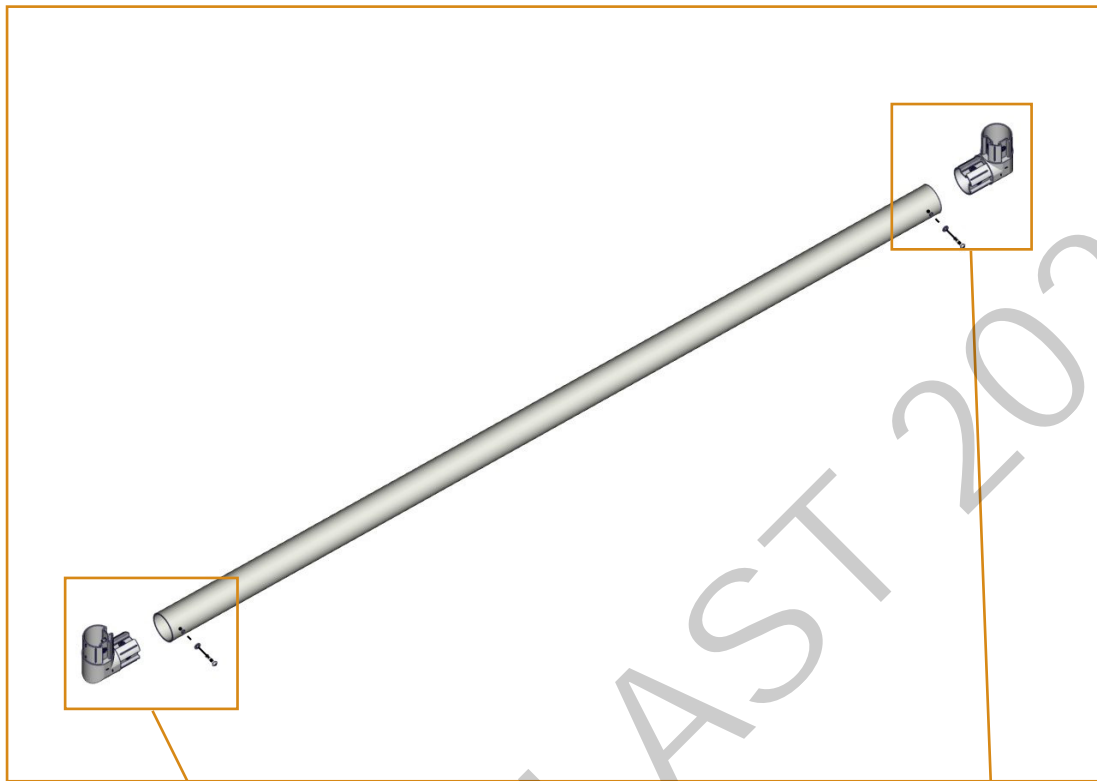
Préparation de la transversale arrière
/ Preparation of the rear crossbar



Préparation des grilles
/ Preparation of the meshes



Préparation de la transversale avant
/ *Preparation of the front crossbar*



Assemblage du but
/ Goal assembly

