

POTEAUX DE TENNIS

ACIER CARRE 80 et 100 " SUR PLATINE "

Notice de pose - Entretien (à conserver)

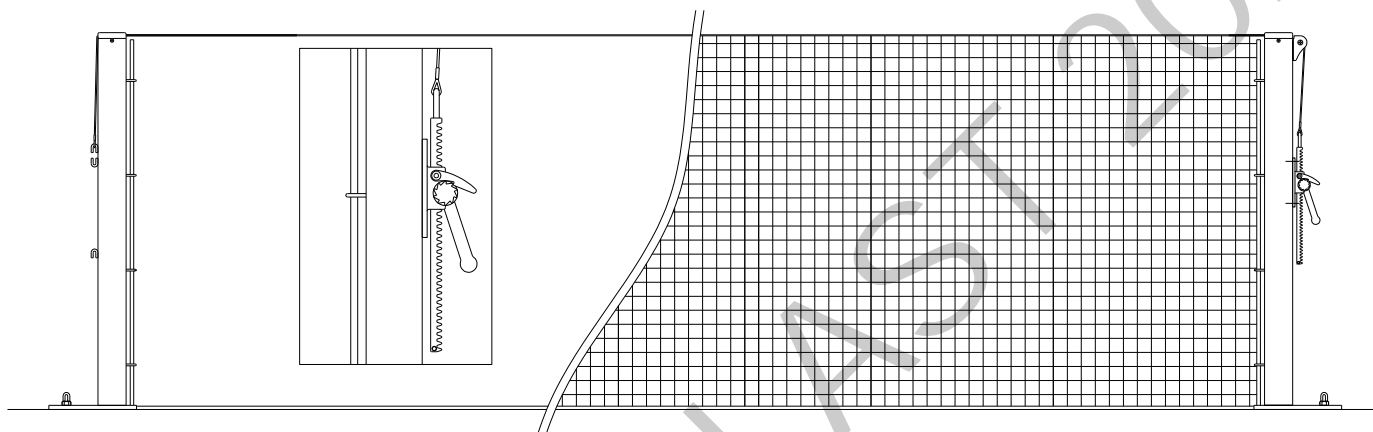
SELON LE CODE DU SPORT
CONFORME A LA NORME NF EN 1510

Référence:

TN080104

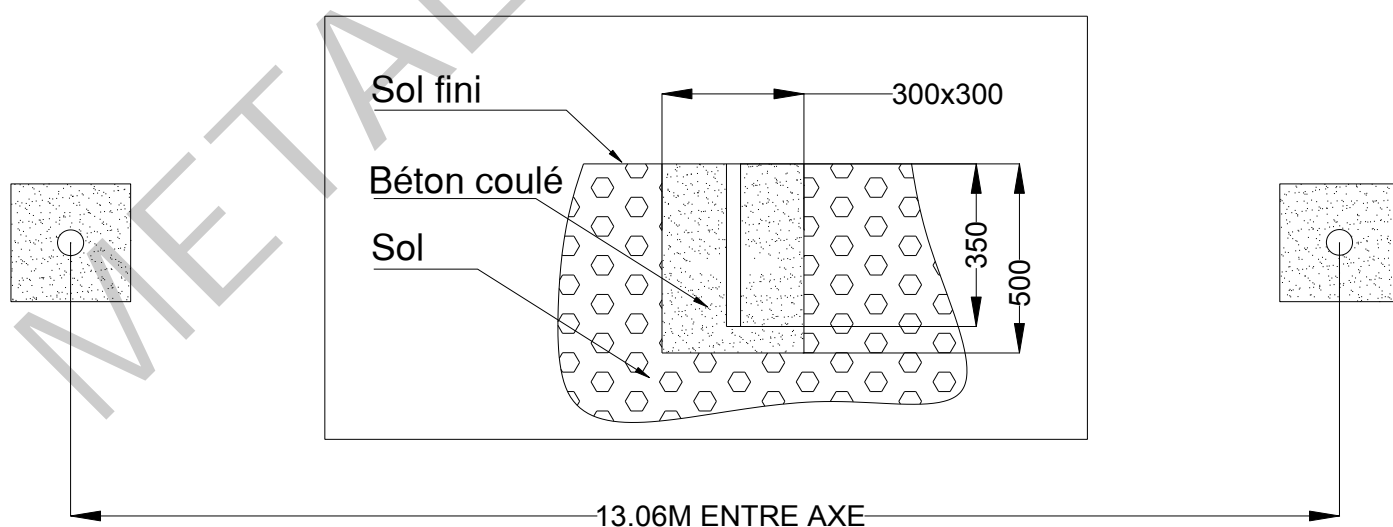
TN080144

TN080146

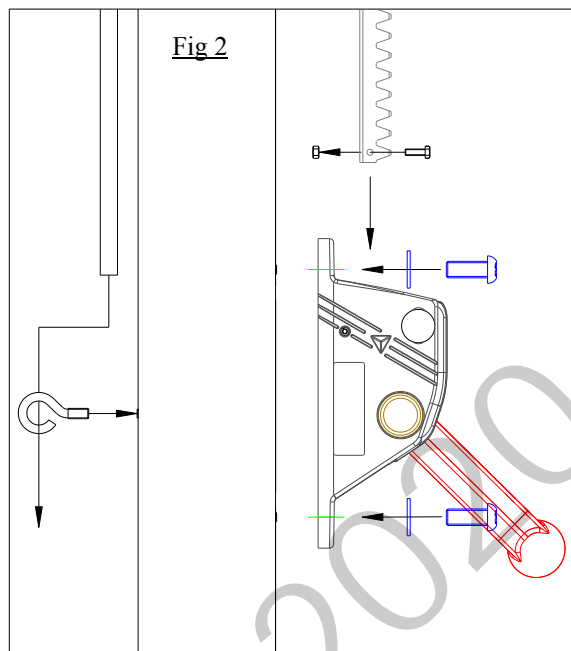
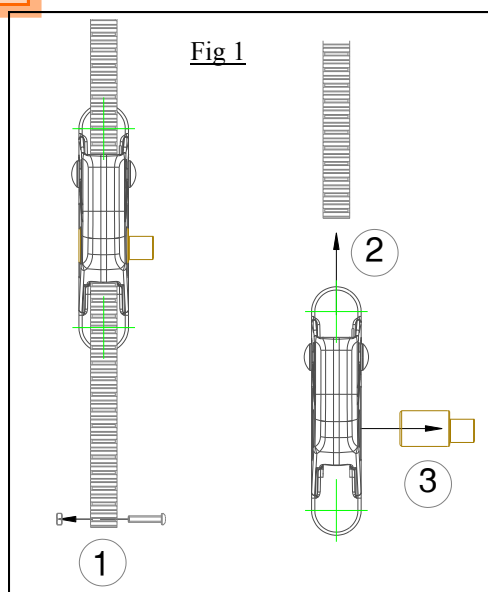


RÉALISATION DES MASSIFS BÉTON

SCELLEMENT DES ANCRAGES



MONTAGE



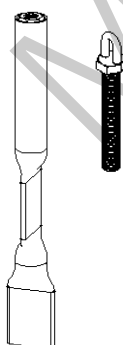
- Démontez la crémaillère du treuil suivant les étapes de la figure 1.
 - Visser l'embase du treuil sur le poteau à l'aide des vis HM8x25 et rondelles Ø8/18. Puis remonter la roue dentée, et la crémaillère sur l'embase, verrouiller à l'aide de la vis M6 (figure 2).
 - visser les crochets sur les poteaux.
 - Positionner les poteaux sur le terrain. Ancrer les poteaux à l'aide des tiges filetées.
 - Positionner le filet en transfilant celui-ci avec les barres de cadrage dans les crochets des poteaux.
 - Tendre le câble avec le treuil. Démontez et conservez la manivelle avant utilisation.
 - Régler la hauteur du filet à l'aide d'un régulateur* central : 91.5 cm au centre et sur le câble du filet.
- * régulateur fourni en option.

AVERTISSEMENT

- A chaque mise en place des équipements, un contrôle visuel et manuel de stabilité et de solidité sont obligatoires.
- Cet équipement doit impérativement être fixé pendant son utilisation ou être rendu inutilisable lors de son stockage.
- Les équipements doivent être entretenus par leur propriétaire de façon à ce qu'ils répondent en permanence aux exigences de sécurité.
- Etablir un plan de vérification et d'entretien qui précisera la périodicité des vérifications.
- Réaliser un registre comportant, pour chaque site, la date et le résultat des contrôles et essais réalisés.
- Tout équipement non conforme aux exigences de sécurité doit être rendu inaccessible aux usagers par le propriétaire ou l'exploitant.
- Ne pas utiliser ce matériel pour un usage autre que celui pour lequel il est prévu à l'origine.
- Ne pas se suspendre, grimper, se balancer sur le matériel.

COLISAGE

ancrage



N° colis	Nature du matériel	POTEAUX TN ACIER 80x80 SUR PLATINE		POTEAUX TN ACIER 100x100 SUR PLATINE	
		Dimensions mm	Kg.	Dimensions mm	Kg.
1/1	- 1 Poteau côté accrochage - 1 Poteau côté treuil - 2 Barres de cadrage - 8 Crochets M6	1100x300X300	23.40	1100x300X300	31.40
	- 2 Ancrages complets - 1 Treuil avec manivelle - 2 Vis HM8-25	470x200x200	4.30	470x200x200	4.30

Masse d'une paire de poteaux acier carré 80 mm sur platine : 28.00 Kg, carré 100 mm sur platine : 36.00 Kg