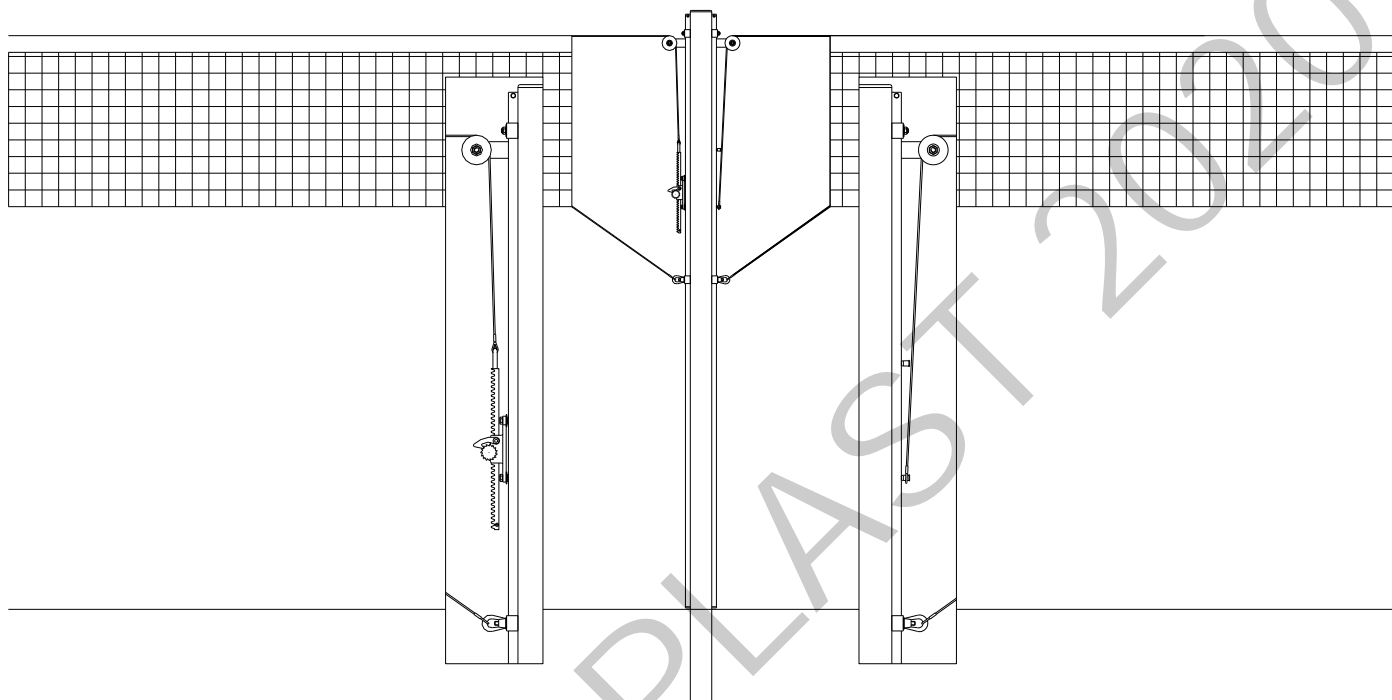


POTEAUX VOLLEY BALL ACIER Ø90 "CENTRAL A SCELLER " Notice de pose - Entretien (à conserver)

SELON LE CODE DU SPORT
CONFORME A LA NORME NF EN 1271

Référence:
VB090103

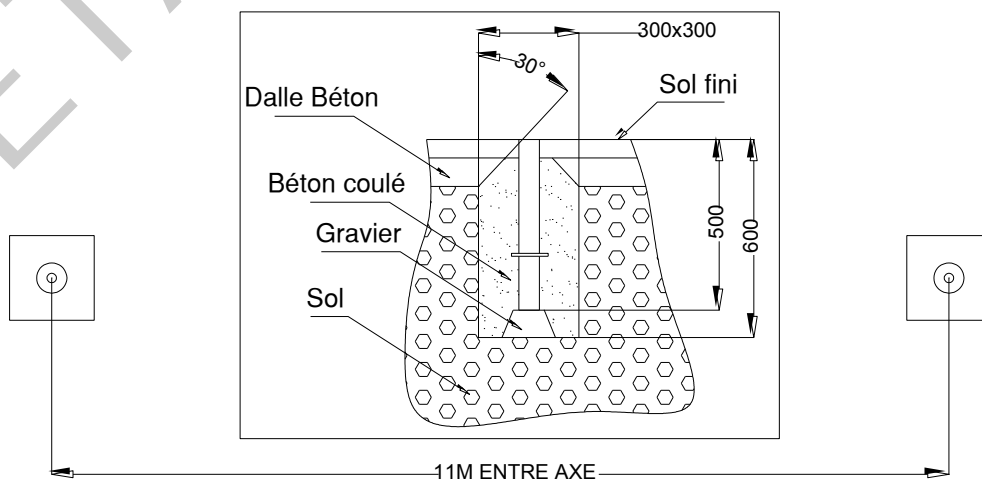


RÉALISATION DES MASSIFS BÉTON

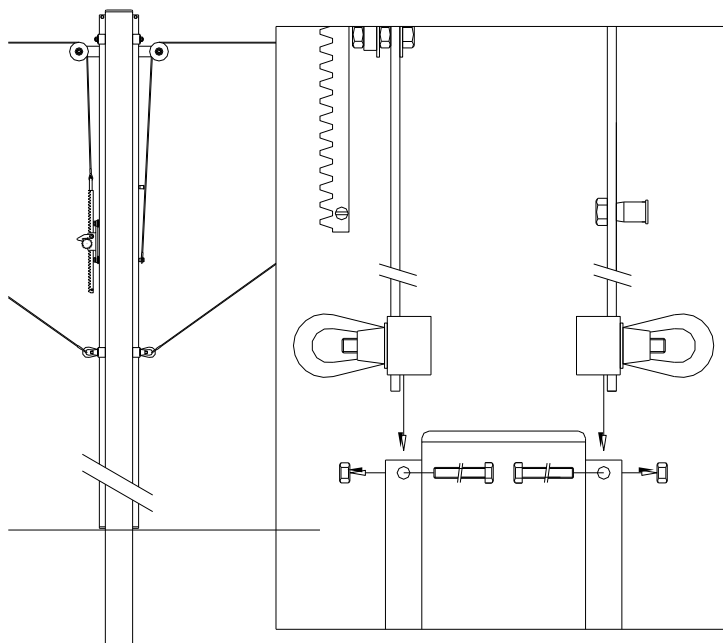
SCELLEMENT DES GAINES

Sceller les fourreaux avec une inclinaison de 2% vers l'extérieur du terrain afin de rattraper le verticalité du poteau lors de la tension du filet.

Le scellement du fourreau central doit être scellé verticalement sans aucune inclinaison.



MONTAGE



- Positionner les poteaux dans les gaines, glissières vers l'intérieur du terrain
- Glisser les réglettes dans les glissières, bloquer la réglette à la hauteur désirée à l'aide des anneaux de levage M8
- Insérer les Vis HM6x50 + écrous en haut des glissières.
- Positionner les filets sur les poteaux puis tendre ces derniers.

AVERTISSEMENT

- A chaque mise en place des équipements, un contrôle visuel et manuel de stabilité et de solidité sont obligatoires.
- Cet équipement doit impérativement être fixé pendant son utilisation ou être rendu inutilisable lors de son stockage.
- Les équipements doivent être entretenus par leur propriétaire de façon à ce qu'ils répondent en permanence aux exigences de sécurité.
- Etablir un plan de vérification et d'entretien qui précisera la périodicité des vérifications.
- Réaliser un registre comportant, pour chaque site, la date et le résultat des contrôles et essais réalisés.
- Tout équipement non conforme aux exigences de sécurité doit être rendu inaccessible aux usagers par le propriétaire ou l'exploitant.
- Ne pas utiliser ce matériel pour un usage autre que celui pour lequel il est prévu à l'origine.
- Ne pas se suspendre, grimper, se balancer sur le matériel.

COLISAGE

		POTEAUX VB ACIER Ø90 CENTRAL A SCELLER	
N° colis	Nature du matériel	Dimensions mm	Poids Kg.
1/2	- 1 Poteau VB acier central	2920x125x125	20.50
2/2	Colis accessoire : - 1 Réglette côté treuil - 1 Réglette côté accroche - 1 Manivelle	1185x205x120	5.5
Option	Colis accessoire : - 1 Fourreau - 1 Couvercle	600x205x120	0.75

Masse d'un poteaux acier rond Ø 90 mm / central à sceller : 24.80 Kg