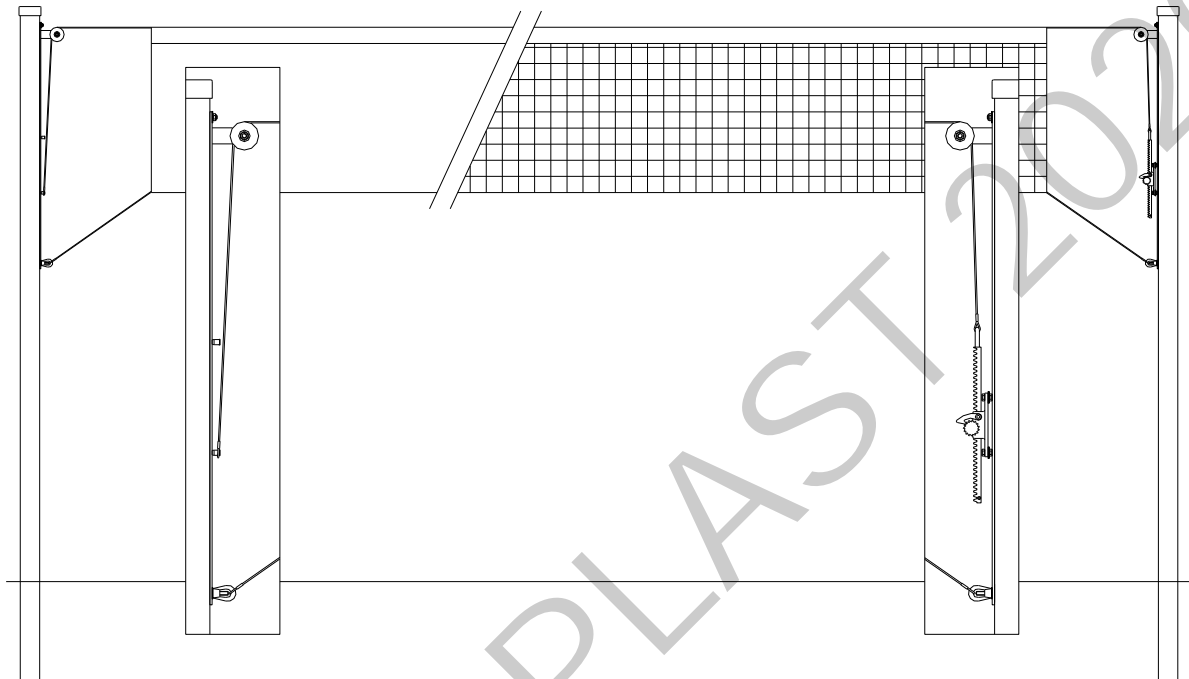


POTEAUX VOLLEY BALL ALU COMPETITION " A SCELLER "

Notice de pose - Entretien (à conserver)

SELON LE CODE DU SPORT
CONFORME A LA NORME NF EN 1271

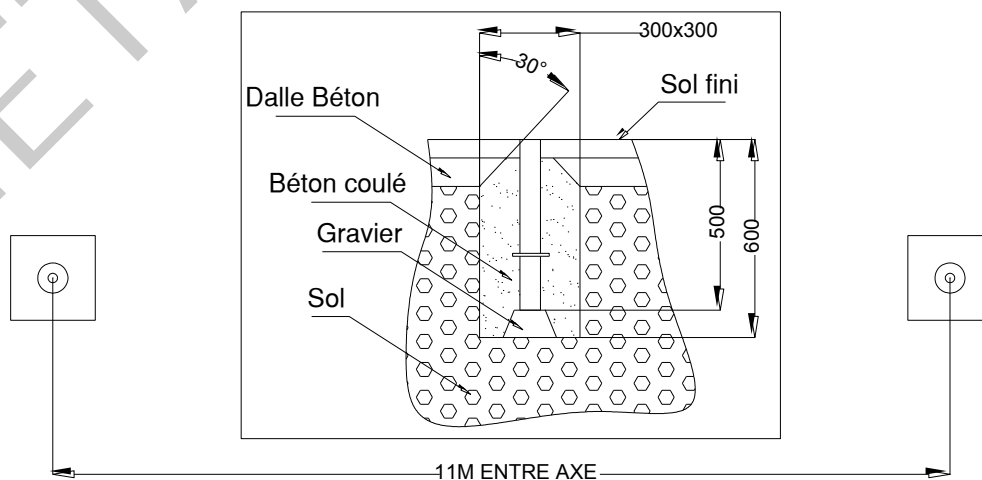
Référence:
VB090105



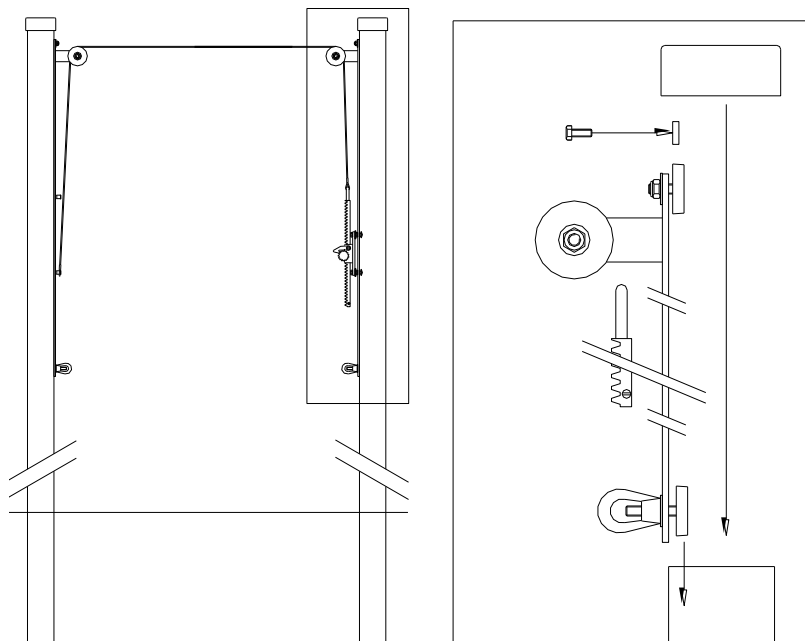
RÉALISATION DES MASSIFS BÉTON

SCELLEMENT DES GAINES

Sceller les fourreaux avec une inclinaison de 2% vers l'extérieur du terrain
afin de rattraper la verticalité du poteau lors de la tension du filet.



MONTAGE



- Retirer les bouchons ainsi que les vis de blocage HM6x16 puis positionner les poteaux dans les gaines.
- Glisser les réglettes dans les glissières côté intérieur du terrain, bloquer la réglette à la hauteur désirée à l'aide des anneaux de levage M8 + éclisses.
- Remettre les bouchons puis les vis de blocage HM6x16.
- Positionner le filet sur les poteaux puis tendre ce dernier.

AVERTISSEMENT

- A chaque mise en place des équipements, un contrôle visuel et manuel de stabilité et de solidité sont obligatoires.
- Cet équipement doit impérativement être fixé pendant son utilisation ou être rendu inutilisable lors de son stockage.
- Les équipements doivent être entretenus par leur propriétaire de façon à ce qu'ils répondent en permanence aux exigences de sécurité.
- Etablir un plan de vérification et d'entretien qui précisera la périodicité des vérifications.
- Réaliser un registre comportant, pour chaque site, la date et le résultat des contrôles et essais réalisés.
- Tout équipement non conforme aux exigences de sécurité doit être rendu inaccessible aux usagers par le propriétaire ou l'exploitant.
- Ne pas utiliser ce matériel pour un usage autre que celui pour lequel il est prévu à l'origine.
- Ne pas se suspendre, grimper, se balancer sur le matériel.

COLISAGE

		POTEAUX VB ALU A SCELLER	
N° colis	Nature du materiel	Dimensions mm	Poids Kg.
1/2	- 2 Poteaux VB alu renforcé	2950x240x100	26.70
2/2	Colis accessoire : - 1 Reglette coté treuil - 1 Reglette coté accroche - 1 Manivelle	1260x200x120	5.65
option	Colis fourreau : - 2 Fourreaux - 2 Couvercles	600x200x120	1.50

Masse d'une paire de poteaux alu compétition à sceller : 33.85 Kg