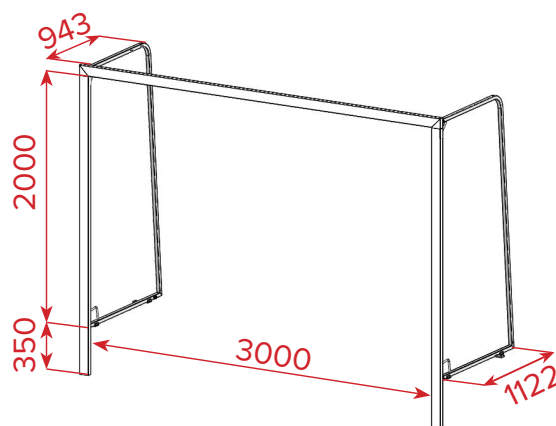




But à sceller scolaire en acier galvanisé 80x40mm.
Arceaux arrière en tube 30x30mm

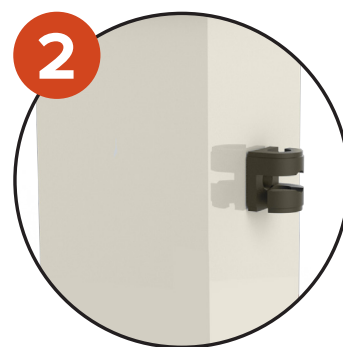


Hauteur	Longueur	Largeur	Forme et dimension du profil		Poids/unité	Matériau	Couleur
2m	3m	1.1m	Rectangle	80x40mm	50 kg	Acier galvanisé	Plastifié blanc

AVANTAGES



1. Solidité accrue grâce à des renforts sur l'arceau

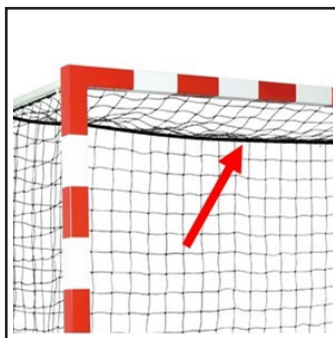


2. Crochet PVC traité anti-UV

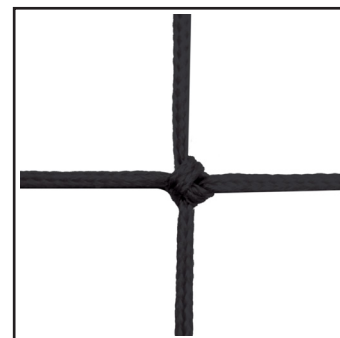
PRODUITS ASSOCIÉS



S16216 - Gamme standard.
But à sceller. Façade en acier galvanisé



S16625 - Sandows longueur 5m pour fixation filet hand



S16820 - Filets de hand en câblé 2mm maille simple