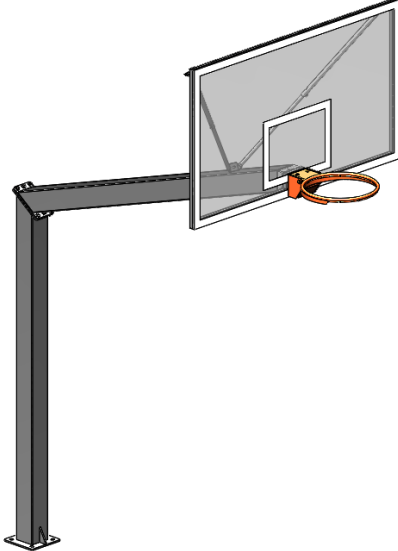


	<b>NOTICE DE MONTAGE</b>		
	<b>BUT DE BASKET SUR PLATINE 140x140mm, DÉPORT 2.25m, HAUTEUR 3.05m</b>		
	RÉF. PRODUIT	<b>S14236PZN</b>	UNITÉ
			
<b>DESSCRIPTIF</b>			
Structure en Acier Revêtement anti-corrosion, plastifié			
<b>CONFORME</b>			
Norme Européenne <b>NF EN 1270</b> <b>Janvier 2006</b>			
Décret <b>CODE DU SPORT 2016</b>			
<b>TEMPS DE MONTAGE</b>			
Le temps de montage du but est estimé à 30 minutes, à 2 personnes (hors scellement).			
<b>CODE DU SPORT 2016</b>			
<p>Ce but est conçu pour être utilisé pour le BASKETBALL uniquement, à l'exclusion de toute autre utilisation. Les équipements sont régulièrement entretenus par les exploitants ou les gestionnaires, de telle sorte qu'ils répondent en permanence aux exigences de sécurité définies au Code du Sport. Dès la première installation, ils sont contrôlés par les exploitants ou les gestionnaires conformément aux prescriptions des normes <b>NF S52-409 (Février 2009)</b> et <b>NF S52-400 (Avril 2005)</b>. Les exploitants ou les gestionnaires des équipements installés établissent un plan de vérification et d'entretien qui précise notamment la périodicité des vérifications. Le contrôle opérationnel est à effectuer au minimum une fois tous les 6 mois, et le contrôle principal est à effectuer au minimum une fois tous les 24 mois (se référer à la norme <b>NF S52-409 (Février 2009)</b> pour de plus amples informations). Ils tiennent à la disposition des agents chargés du contrôle ce plan ainsi qu'un registre comportant, pour chaque site, la date et les résultats des essais et contrôles effectués.</p> <p>Après utilisation, les buts non fixés de manière permanente sont rendus inutilisables par le public et sont sécurisés de manière à éviter tout risque de chute, de renversement ou de basculement. Tout équipement non conforme aux exigences de sécurité de la présente section est immédiatement rendu inaccessible aux usagers par l'exploitant ou le gestionnaire.</p>			
<b>ENTRETIEN DU MATERIEL</b>			
<p>Le matériel doit être entretenu régulièrement par son propriétaire. Il est conseillé pour un bon usage de :</p> <ul style="list-style-type: none"> <li>- Vérifier le bon serrage de la visserie avant chaque utilisation.</li> <li>- Effectuer les reprises de peinture aux endroits qui seraient susceptibles d'avoir des impacts en utilisant une peinture de teinte spécifiée par le fabricant.</li> <li>- Toute pièce abîmée doit être impérativement remplacée par une pièce détachée spécifique à ce produit et exclusivement référencée par le fabricant.</li> </ul>			
<b>GARANTIE</b>			
<p>Ce produit est garanti 1 an, pièces et main d'œuvre. Toute réserve quant à l'état du matériel livré doit être effectuée dans le délai légal à partir de la réception des colis. Sont exclus de la garantie:</p> <ul style="list-style-type: none"> <li>- Toute détérioration lors de l'acheminement.</li> <li>- Toute détérioration du matériel due à une utilisation autre que celle pour laquelle il a été conçu.</li> <li>- Toute détérioration due à un défaut ou un mauvais entretien du produit.</li> <li>- Tout défaut non déclaré dans le délai légal.</li> <li>- Toute détérioration due à un montage non conforme à la présente notice de pose.</li> </ul>			

## PERÇAGE DU PANNEAU

### OUTILLAGE NECESSAIRE NON FOURNI



Perceuse



Silicone



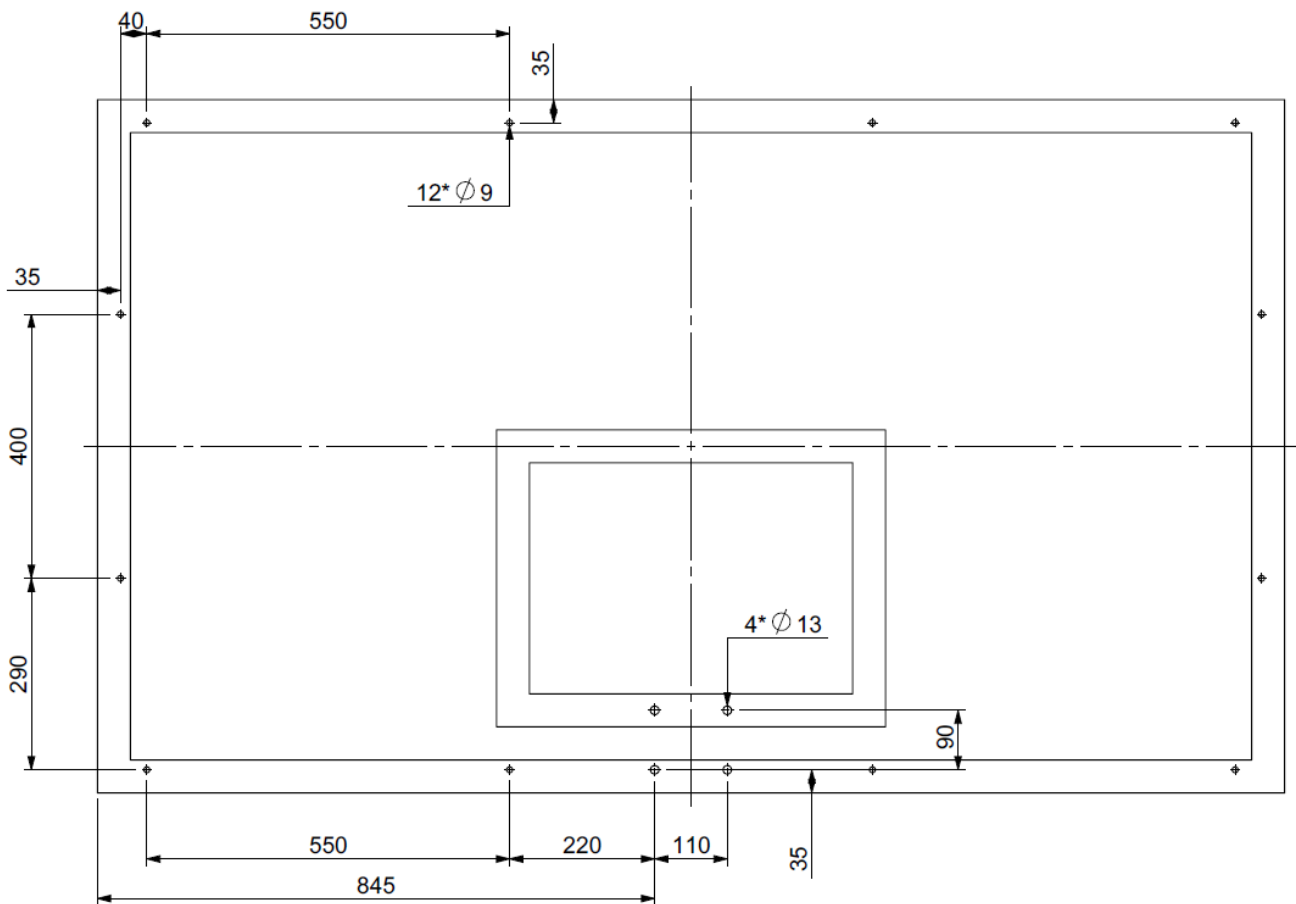
Ø 6 mm



Ø 9 mm



Ø 13 mm



Percer le panneau toujours par la face avant.

Commencer par percer les quatre trous au centre du panneau, utiles pour la fixation du cercle.

Faire un avant trou avec un foret de diamètre Ø6 mm, puis faire le perçage final avec un foret de diamètre Ø13 mm.

Percer avec un foret de diamètre Ø6 mm les 12 trous en bordures du panneau. Percer finalement avec un foret de diamètre Ø9 mm.

Pour des panneaux en usage extérieur, il est nécessaire de mettre du silicone au niveau des trous pour empêcher les infiltrations d'eau.

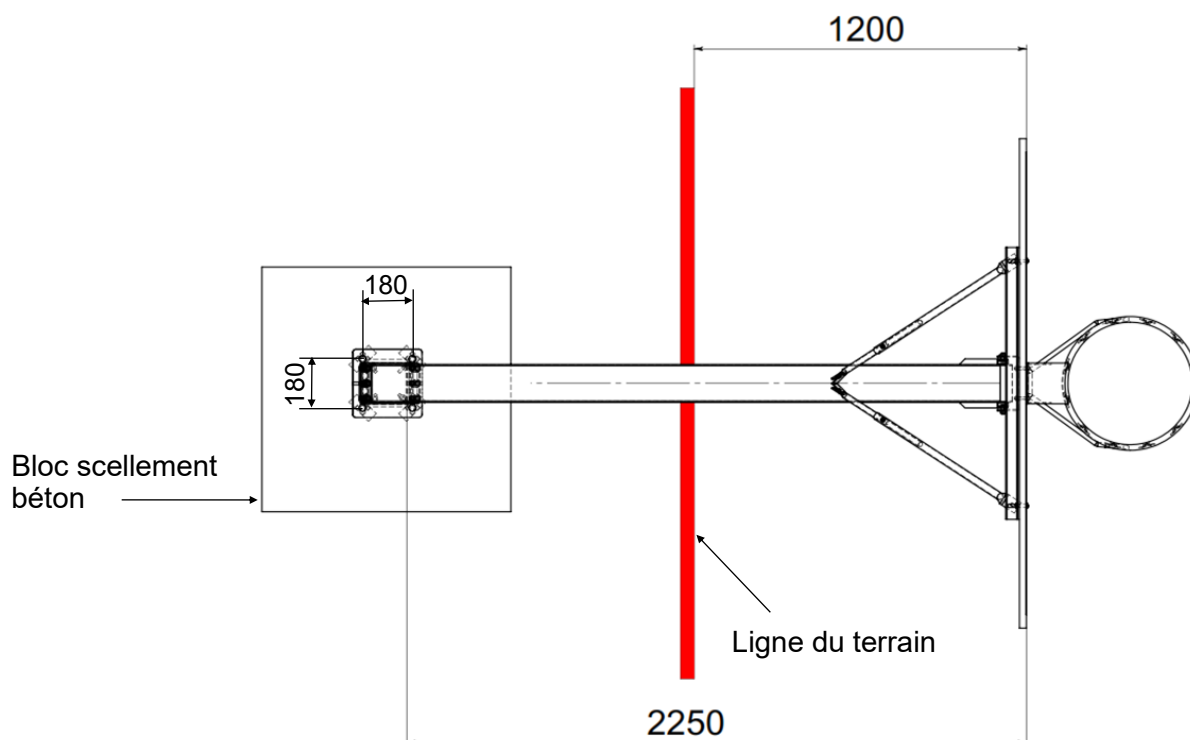
Voir l'étape 4: « *FIXATION DU PANNEAU AU SUPPORT.* »

## IMPLANTATION & SCELLEMENT

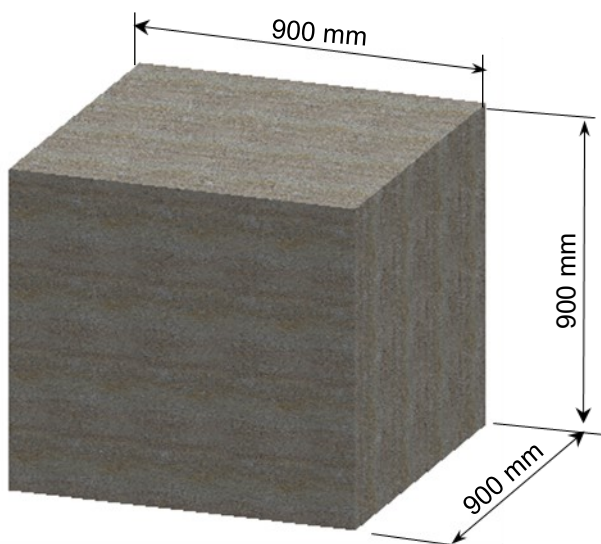
OUTILLAGE NECESSAIRE AU MONTAGE NON FOURNI .



Niveau



NB: L'ensemble des cotes est exprimé en millimètres



- Réaliser les trous pour le scellement en prenant soin de bien respecter les cotes indiquées sur le plan ci-contre.

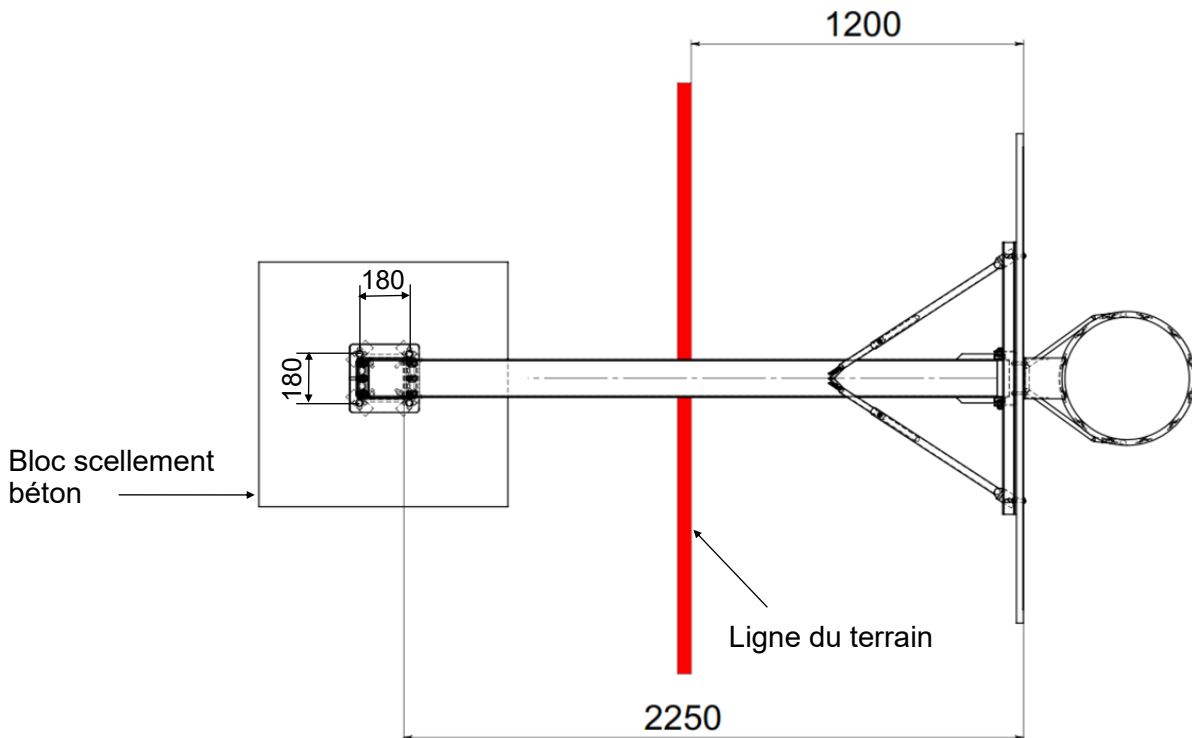
- Réaliser les scellements avec du ciment CPJ 45 dosé à 350kg. Laisser un temps de prise de 72 heures minimum.

## IMPLANTATION & SCELLEMENT (FIXATION PAR ANCRAGE)

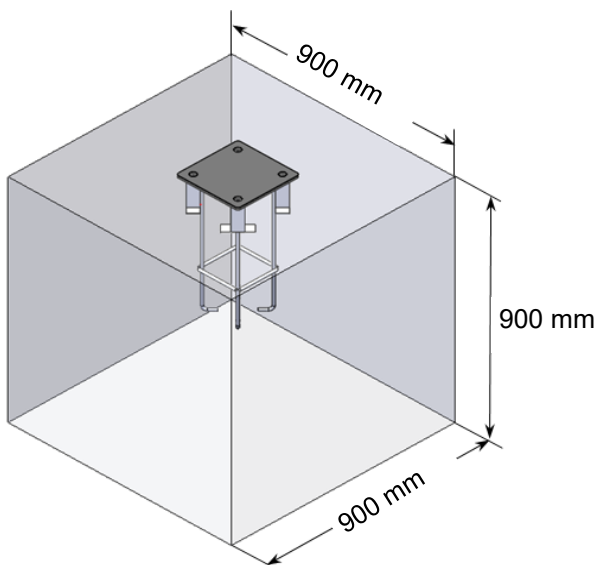
OUTILLAGE NECESSAIRE AU MONTAGE NON FOURNI .



Niveau



NB: L'ensemble des cotes est exprimé en millimètres



- Réaliser le trou pour le scellement en prenant soin de bien respecter les cotes indiquées sur le plan ci-dessus

- Remplir le trou avec du béton CPJ 45 dosé à 350kg. Positionner la platine au milieu du bloc.

- Laisser le béton sécher pendant au moins 72 heures (en fonction de la météo).

# MONTAGE

OUTILLAGE NECESSAIRE AU MONTAGE NON FOURNI .



Clé plate 17mm



Clé plate 19mm



Niveau



Tournevis



Perceuse



Ø 11 mm

## ELEMENTS FOURNIS



Vis inox M12x40

x6



Vis inox M10x50

x2



Vis inox M10x30

x6



Vis inox M10x20

x2



x6

Ecrous frein inox M12



x6

Ecrous frein inox M10



x12

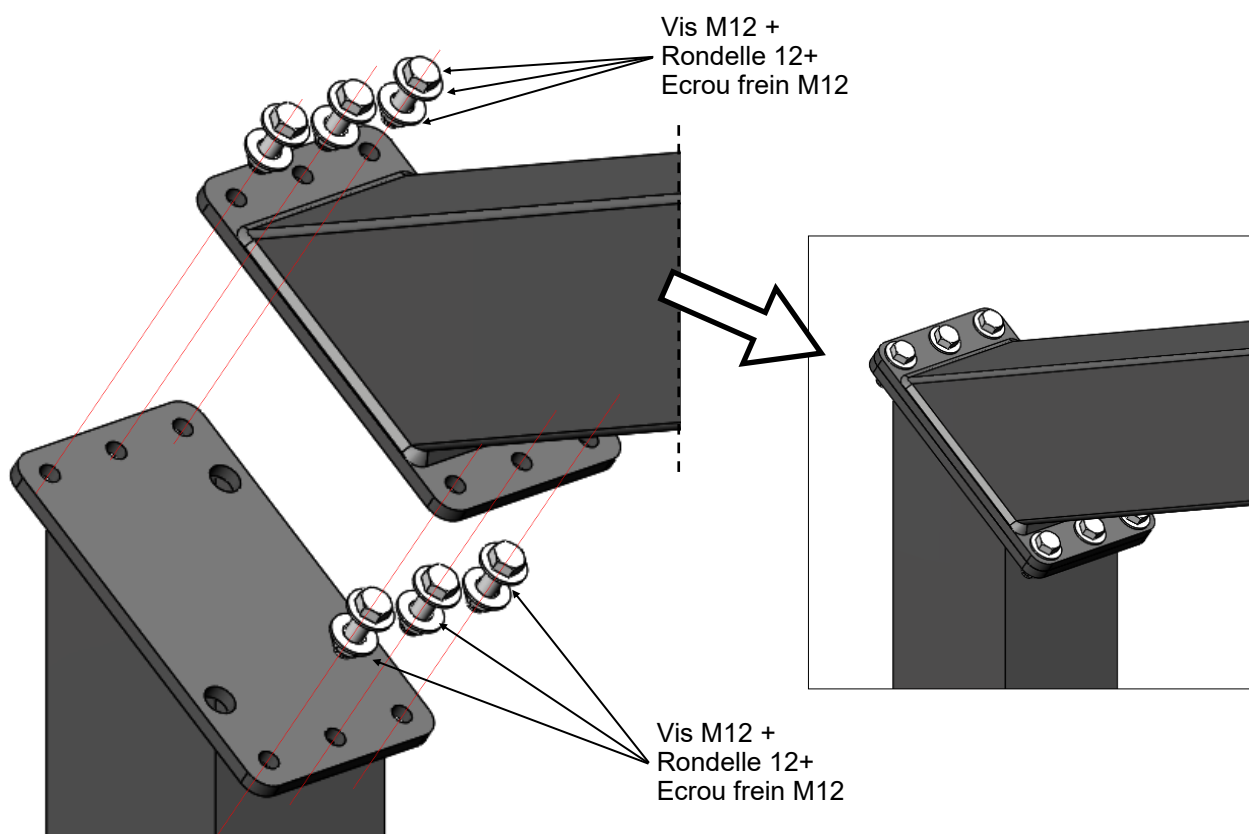
Rondelles inox 12



x14

Rondelles inox 10

## 1- MONTAGE DES FUTS



## ELEMENTS NECESSAIRES



Vis inox M12x40

x6



x6

Ecrous frein inox M12

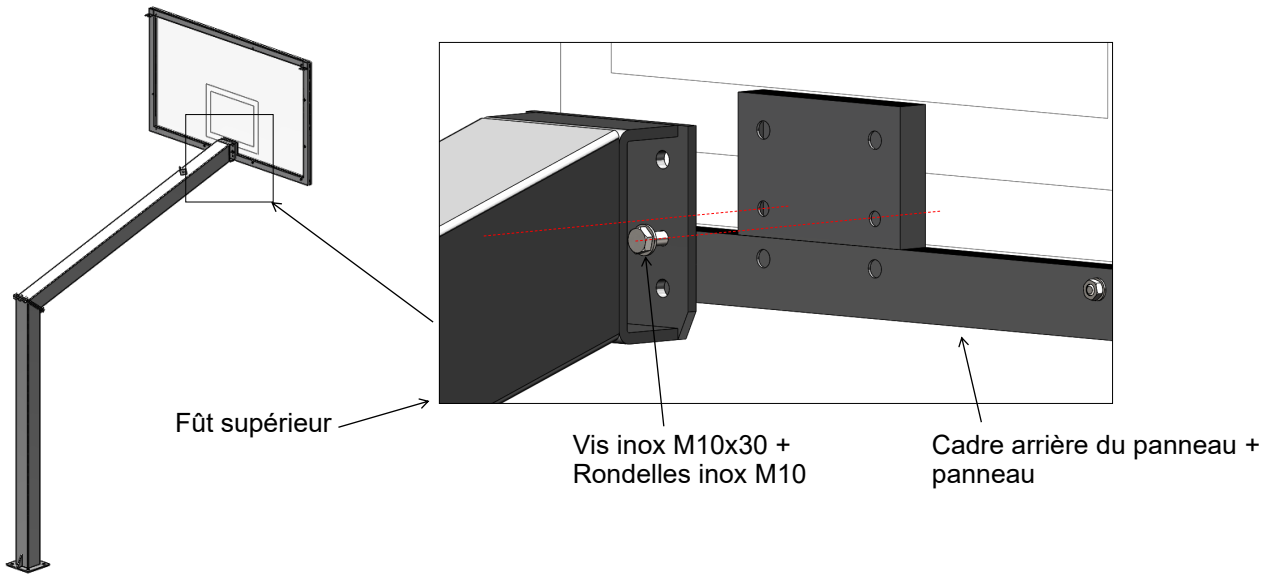


x12

Rondelles inox 12

# MONTAGE

## 2- MONTAGE DU PANNEAU



### ELEMENTS NECESSAIRES



x2  
Vis inox M10x30

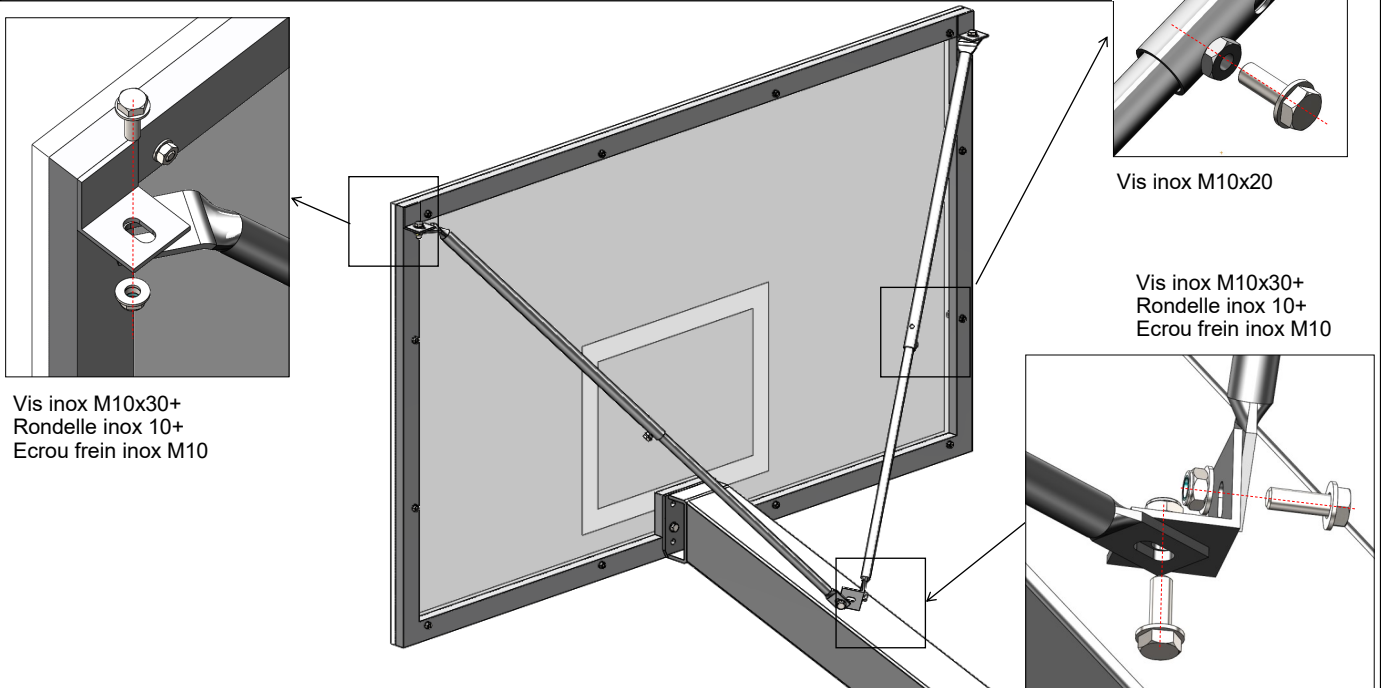


x2

Rondelle  
inox 10

## 3- MONTAGE DES JAMBES DE FORCE

Monter les jambes de forces, puis les serrer à l'aide de la vis M10x20 dans l'écrou soudé. Cette fixation temporaire doit vous permettre de régler plus aisément les jambes de force pour que le panneau soit parfaitement droit (voir étape 4).



### ELEMENTS NECESSAIRES



x4

Vis inox M10x30



x4

Ecrous frein  
inox M10



x8

Rondelles  
inox 10



x2

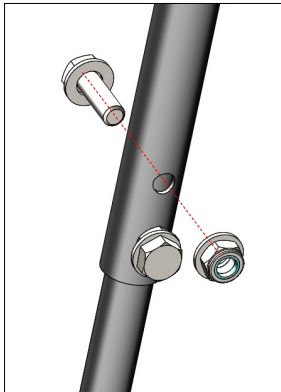
Vis inox M10x20

# MONTAGE

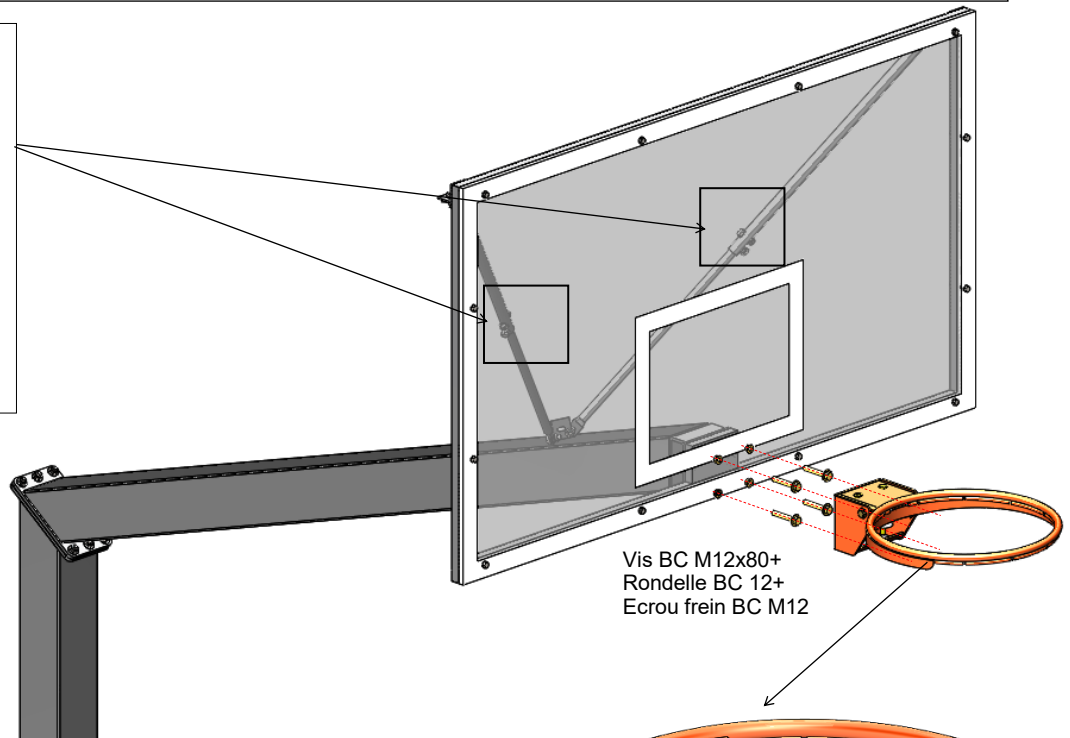
## 4 - MONTAGE DU CERCLE, AJUSTEMENT DES JAMBES DE FORCE

Régler la verticalité du panneau en desserrant les vis M10x20 et en faisant coulisser les deux parties de chaque jambe de force dans l'autre.

Une fois correctement réglé, faire un trou de part en part, à l'aide du près trou déjà présent sur la jambe de force supérieure, puis visser à l'aide de la vis M10x50.

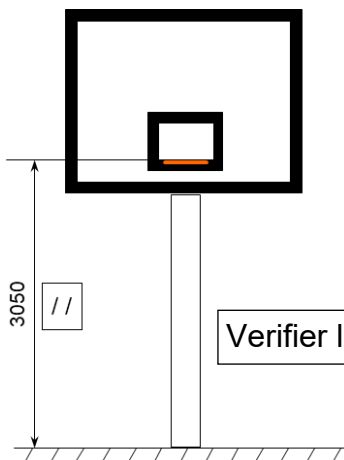
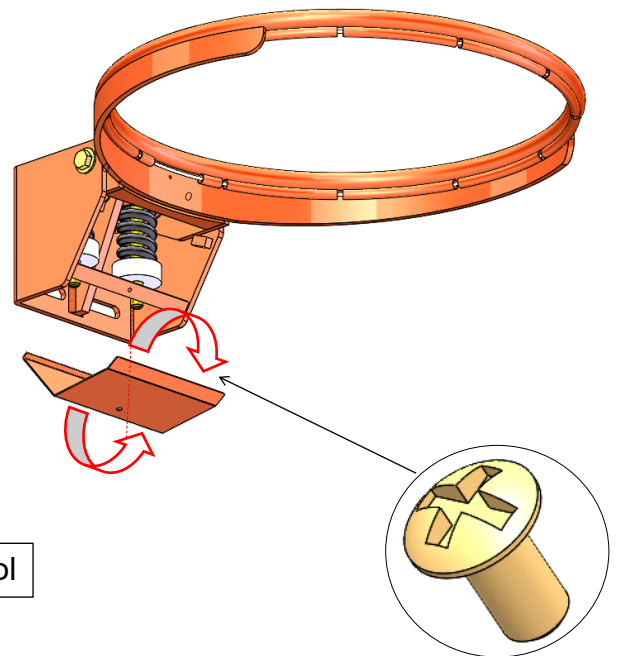


Vis inox M10x50+  
Rondelle inox 10+  
Ecroû frein inox M10



Vis BC M12x80+  
Rondelle BC 12+  
Ecroû frein BC M12

Enlever le cache du cercle pour fixer celui-ci à l'ensemble cadre et panneau à l'aide des vis  
Remettre le cache par la suite



Vérifier la hauteur par rapport au sol

### ELEMENTS NECESSAIRES



x2

Vis inox M10x50



x2

Ecroû frein inox M10


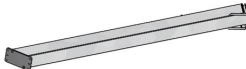






x4




Rondelle inox 10

			<b>LISTE DE COLISAGE</b>		
			BUT DE BASKET SUR PLATINE 140x140mm, DÉPORT 2.25m, HAUTEUR 3.05m		
RÉF. PRODUIT		S14236PZN Indice A		UNITE	



**NOMENCLATURE DES COLIS**

N° Colis	Ref	Indice	Désignation	Description	Quantité	Mode d'emballage	Poids (kg)	Dim. (mm)
A1	S14236PZN-01	A	Mat inférieur		1	Bulle plastique + carton 5 couches	38	2450x220x150
A2	S14236PZN-02	A	Mat supérieur		1	Bulle plastique + carton 5 couches	33	2450x200x150
A3	S14236PZN-04	A	Jambes de force pour panneaux		2 + 2	Bulle plastique + carton 5 couches	6.8	1000x200x100
A4	S14535	B	Panneau méthacrylate 1800x1050		1	Bulle plastique + carton 5 couches	73	1820x1070x200
	S14236PZN-03	A	Cadre		1			
A5	S143650+ S14850	F+B	Cercle + Filet		1 + 0.5	Bulles plastique + carton 5 couches	6.5	640x500x200
A6	S14240PZG-09	A	Colis accessoires		1	Carton 5 couches		350x160x100

**ACCESSOIRES MIS DANS SACHET**

N° Colis	Ref	Désignation	Description	Qté	Remarque
A6	BITH1020	Vis inox M10x20		2	Fixation temporaire de la jambe de force
A6	BITH1030+ LITA102220+ TITD10	Vis inox M10x30 + Rondelles inox 10 + Ecrous frein inox M10		4+8+4	Fixation des jambes de forces au support
A6	BITH1050+ LITA102220+ TITD10	Vis inox M10x50 + Rondelles inox 10 + Ecrous frein inox M10		2+4+2	Fixation définitive de la jambe de force
A6	BITH1240+ LITA122725+ TITD12	Vis inox M12x40 + Rondelles inox 12 + Ecrous frein inox M12		6+12+6	Fixation des futs
A6	BITH1030+ LITA102220	Vis inox M10x30 + Rondelles inox 10		2+2	Fixation du cadre au fut supérieur

**ACCESSOIRES PRE-MONTES**

N° Colis	Ref	Désignation	Description	Qté	Remarque
A1	NHBR50100P	Etiquette		1	Collée sur le fût inférieur
A4	BTKK0855+ LITA081815+ TITD08	Vis tête ronde M8x55 + Rondelles inox 08 + Ecrous frein inox M8		12 + 12 + 12	Pour fixer le panneau au cadre

<b><u>VISA SERVICE EMBALLAGE</u></b>	DATE :
--------------------------------------	--------