

NOTICE DE MONTAGE

BUTS ACIER HANDBALL SCOLAIRE MOBILES 2,4 X 1,7 m

RÉF. PRODUIT

S16011

PAIRE

DESSCRIPTIF

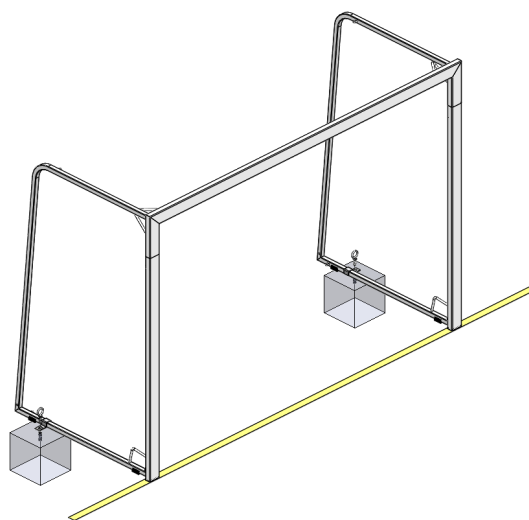
Structure en acier 80x40

Plastifié

2,4m x 1,7m

CONFORME

Norme Européenne

NF EN 16579+AC
Août 2019

TEMPS DE MONTAGE

Le temps de montage d'un but est estimé entre 30 à 45 minutes à 2 personnes (hors scellement).

CODE DU SPORT 2016

Ce but est conçu pour être utilisé à l'exclusion de toute autre utilisation, pour:

- le HANDBALL.
- le HOCKEY (sauf but mural) en intérieur.
- le FOOTBALL en intérieur.

Les équipements sont régulièrement entretenus par les exploitants ou les gestionnaires, de telle sorte qu'ils répondent en permanence aux exigences de sécurité définies au Code du Sport.

Dès la première installation, ils sont contrôlés par les exploitants ou les gestionnaires conformément aux prescriptions des normes **NF S52-409 (Février 2009)** et **NF S52-400 (Avril 2005)**.

Les exploitants ou les gestionnaires des équipements installés établissent un plan de vérification et d'entretien qui précise notamment la périodicité des vérifications. Le contrôle opérationnel est à effectuer au minimum une fois tous les 6 mois, et le contrôle principal est à effectuer au minimum une fois tous les 24 mois (se référer à la norme **NF S52-409 (Février 2009)** pour de plus amples informations). Ils tiennent à la disposition des agents chargés du contrôle ce plan ainsi qu'un registre comportant, pour chaque site, la date et les résultats des essais et contrôles effectués.

Après utilisation, les buts non fixés de manière permanente sont rendus inutilisables par le public et sont sécurisés de manière à éviter tout risque de chute, de renversement ou de basculement.

Tout équipement non conforme aux exigences de sécurité de la présente section est immédiatement rendu inaccessible aux usagers par l'exploitant ou le gestionnaire.

ENTRETIEN DU MATERIEL

Le matériel doit être entretenu régulièrement par son propriétaire. Il est conseillé pour un bon usage de :

- Vérifier le bon serrage de la visserie avant chaque utilisation.
- Effectuer les reprises de peinture aux endroits qui seraient susceptibles d'avoir des impacts en utilisant une peinture de teinte spécifiée par le fabricant.
- Toute pièce abîmée doit être impérativement remplacée par une pièce détachée spécifique à ce produit et exclusivement référencée par le fabricant.

GARANTIE

Ce produit est garanti 1 an, pièces et main d'œuvre. Toute réserve quant à l'état du matériel livré doit être effectuée dans le délai légal à partir de la réception des colis. Sont exclus de la garantie :

- Toute détérioration lors de l'acheminement.
- Toute détérioration du matériel due à une utilisation autre que celle pour laquelle il a été conçu.
- Toute détérioration due à un défaut ou un mauvais entretien du produit.
- Tout défaut non déclaré dans le délai légal.
- Toute détérioration due à un montage non conforme à la présente notice de pose.

IMPLANTATION & SCELLEMENT

OUTILLAGE NECESSAIRE AU MONTAGE NON FOURNI .



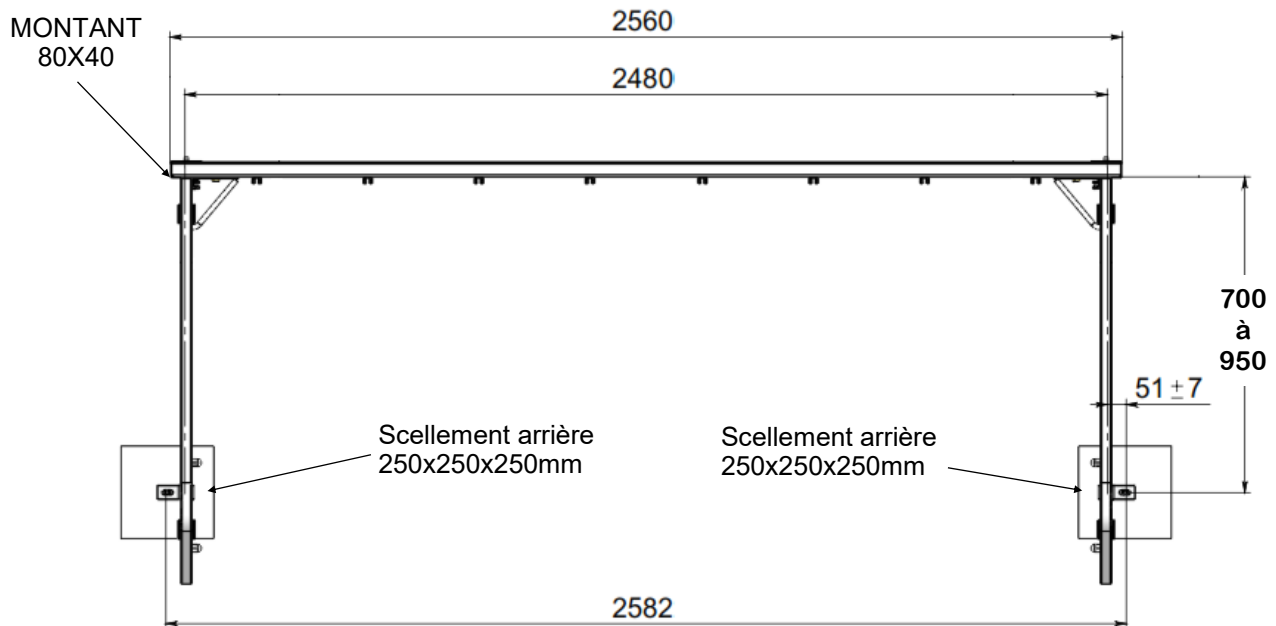
Perceuse



Maillet

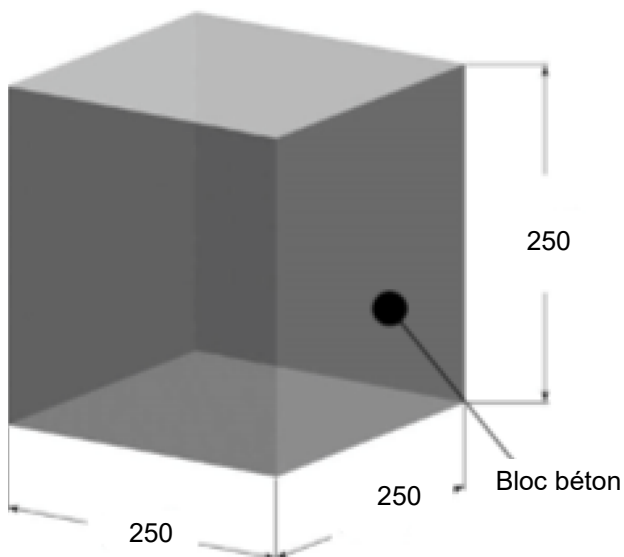


Mèche béton D16mm



Plan n°1

NB : L'ensemble des côtes est exprimé en millimètre



Plan n°2

- Réaliser les trous pour le scellement des ancrages en respectant les côtes d'entraxes et les plots de scellements indiqués sur les plans n°1 et n°2.

- Réaliser les scellements avec du ciment CPJ 45 dosé à 350 kg. Laisser prendre un minimum de 72 heures.

- Une fois le béton coulé insérer les tubes d'ancrages et vérifier que leur implantation est conforme aux cotes du plan ci dessus.

- Percer les trous pour recevoir les chevilles chimiques en utilisant une mèche à béton de diamètre 16. Limiter la profondeur du perçage à 80mm

MONTAGE

OUTILLAGE NECESSAIRE AU MONTAGE (NON FOURNI)



Clé de 17mm

ELEMENTS FOURNIS



Vis inox M10x30

x24



x24

Rondelle inox 10



x4

Cavalliers



Anneaux
M12x40

x4



Cheilles chi-
miques M12x50

x4

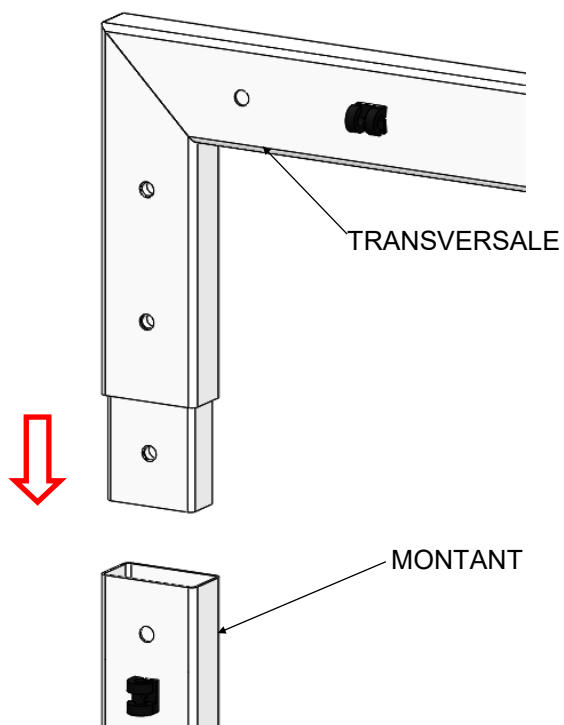


Supports
caoutchouc

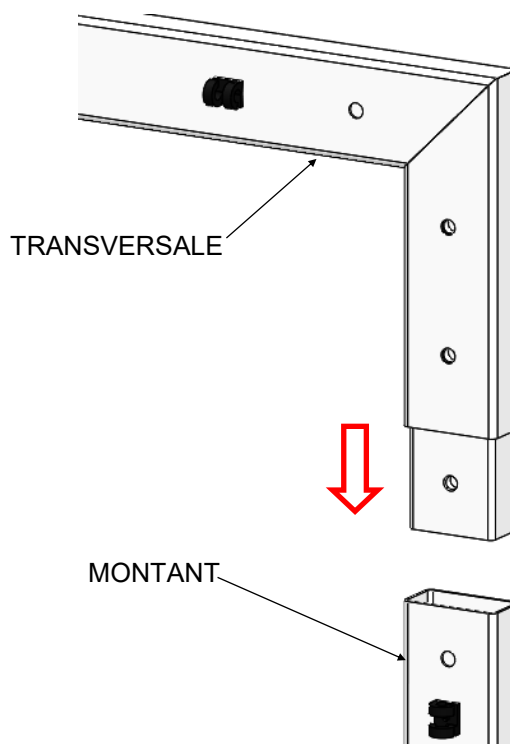
x8

1- MONTAGE DES MONTANTS À LA TRANSVERSALE

ETAPE 1



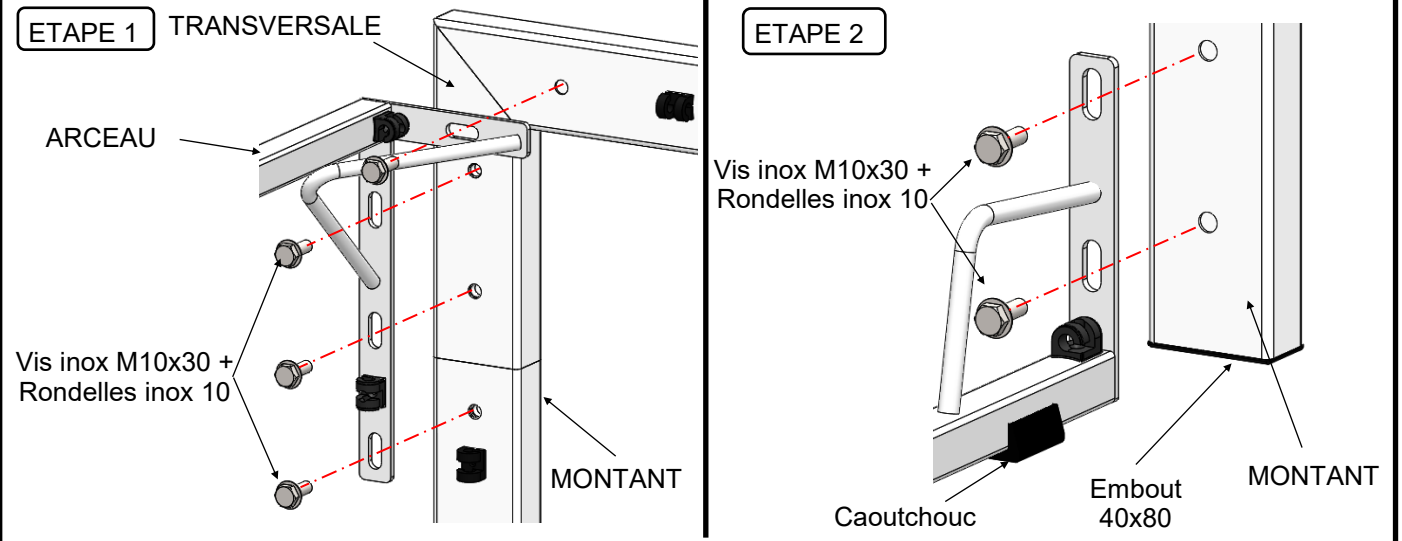
ETAPE 2



ELEMENTS
NECESSAIRES

MONTAGE

2- MONTAGE DES ARCEAUX A LA FACADE (x4)



ELEMENTS
NECESSAIRES



x6

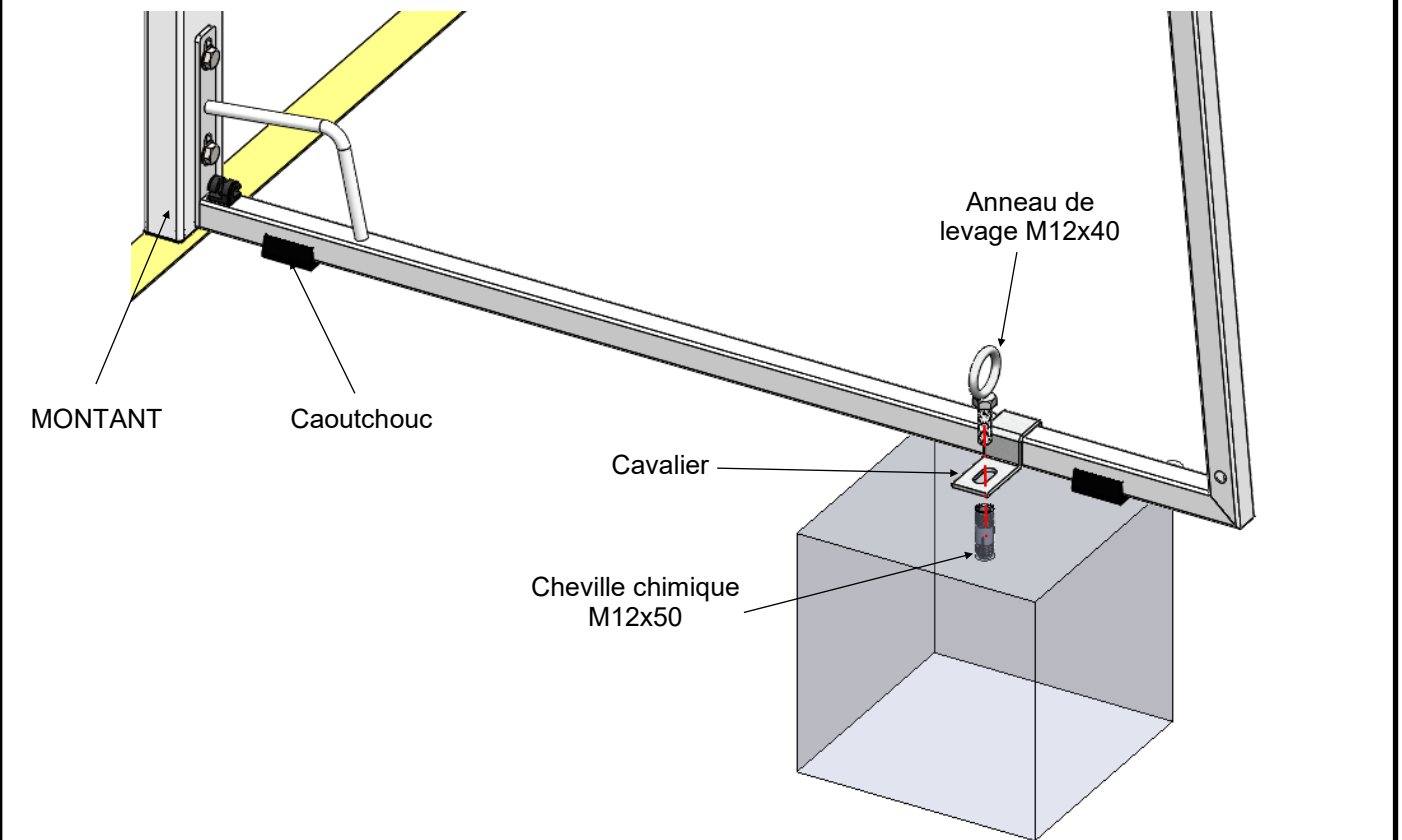
Vis inox M10x30



x6

Rondelle inox 10

3 – FIXATION DU BUT (x4)

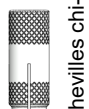


ELEMENTS
NECESSAIRES



x1

Anneaux
M12x40



x1

Chevilles chi-
miques M12x50



x2

Supports
caoutchouc



x1

Cavalier

LISTE DE COLISAGE

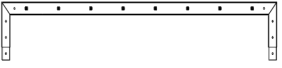
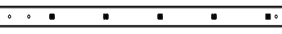
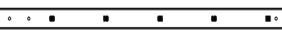

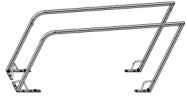
BUTS ACIER HANDBALL SCOLAIRE MOBILES 2,4 X 1,7 m

RÉF. PRODUIT

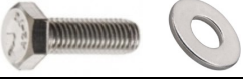

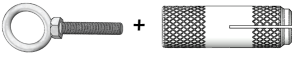
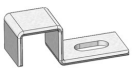
S16011 Indice F

PAIRE




NOMENCLATURE DES COLIS

N° Colis	Ref	Indice	Désignation	Description	Quantité	Mode d'emballage	Poids (kg)	Dim. (mm)
A1	S16011-01	C	Paire de transversales acier 40x80 pour but 2.4x1.7m		2	Bulles plastique + carton 5 couches	20	2580x400x100
A2	S16011-02	C	Paire de montants acier 40x80mm pour but mobile 2.4x1.7m		2	Bulles plastique + carton 5 couches	11	1520x100x100
A3	S16011-02	C	Paire de montants acier 40x80mm pour but mobile 2.4x1.7m		2	Bulles plastique + carton 5 couches	11	1520x100x100
A4	S16310-03	C	Paire (G et D) d'arceaux 30x30 pour but 2.4x1.7m		1 + 1	Bulles plastique + carton 2 couches	15	1800x1160x220
A5	S16310-03	C	Paire (G et D) d'arceaux 30x30 pour but 2.4x1.7m		1 + 1	Bulles plastique + carton 2 couches	15	1800x1160x220
A6	S16310-09	C	Accessoires		1	Carton 5 couches	2	200x100x100

ACCESSOIRES MIS DANS SACHET

N° Colis	Désignation	Désignation	Description	Qté	Remarque
A6	BITH1030 + LITA102220	Vis inox M10x30 + Rondelles inox 10		24 + 24	Montage des arceaux à la façade
A6	GCCV30	Supports caoutchouc 30x30		8	A placer sous les arceaux
A6	S16340EZ + TKD1250	Anneaux M12x40 + Cheville chimique M12x50		4 + 4	Fixation au sol
A6	S16330EZW-01	Cavalier 30x30		4	Fixation au sol

ACCESSOIRES PRE-MONTES

N° Colis	Désignation	Désignation	Description	Qté	Remarque
A1	S12363 + VITF4819	Crochets 1 fixation + Vis autotaraudeuse M4.8x19		16 + 16	Montés aux transversales
A2				10 + 10	Montés aux montants
A3				10 + 10	
A4				6 + 6	Montés aux arceaux
A5				6 + 6	
A2	NN4080	Embouts PVC 40x80		2	Montés aux montants
A3				2	
A2	NHBN50100P	Etiquettes de conformité		1	Collées sur les montants
A3				1	

VISA SERVICE EMBALLAGE

DATE :