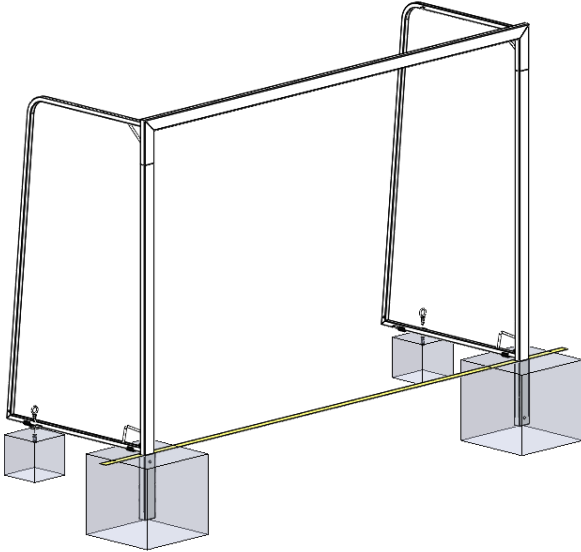


	NOTICE DE MONTAGE		
	BUTS ACIER HANDBALL SCOLAIRE A SCELLER 3.0x2.0m		
	RÉF. PRODUIT	S16037	PAIRE
			
DESCRIPTIF			
Structure en acier 80x40 Plastifié 3.0m x 2.0m			
CONFORME			
Norme Européenne NF EN 16579+AC Août 2019			
TEMPS DE MONTAGE			
Le temps de montage d'un but est estimé entre 30 à 45 minutes à 2 personnes (hors scellement).			
CODE DU SPORT 2016			
<p>Ce but est conçu pour être utilisé à l'exclusion de toute autre utilisation, pour</p> <ul style="list-style-type: none"> - le HANDBALL. - le HOCKEY (sauf but mural) en intérieur. - le FOOTBALL en intérieur. <p>Les équipements sont régulièrement entretenus par les exploitants ou les gestionnaires, de telle sorte qu'ils répondent en permanence aux exigences de sécurité définies au Code du Sport.</p> <p>Dès la première installation, ils sont contrôlés par les exploitants ou les gestionnaires conformément aux prescriptions des normes NF S52-409 (Février 2009) et NF S52-400 (Avril 2005).</p> <p>Les exploitants ou les gestionnaires des équipements installés établissent un plan de vérification et d'entretien qui précise notamment la périodicité des vérifications. Le contrôle opérationnel est à effectuer au minimum une fois tous les 6 mois, et le contrôle principal est à effectuer au minimum une fois tous les 24 mois (se référer à la norme NF S52-409 (Février 2009) pour de plus amples informations). Ils tiennent à la disposition des agents chargés du contrôle ce plan ainsi qu'un registre comportant, pour chaque site, la date et les résultats des essais et contrôles effectués.</p> <p>Après utilisation, les buts non fixés de manière permanente sont rendus inutilisables par le public et sont sécurisés de manière à éviter tout risque de chute, de renversement ou de basculement.</p> <p>Tout équipement non conforme aux exigences de sécurité de la présente section est immédiatement rendu inaccessible aux usagers par l'exploitant ou le gestionnaire.</p>			
ENTRETIEN DU MATERIEL			
<p>Le matériel doit être entretenu régulièrement par son propriétaire. Il est conseillé pour un bon usage de :</p> <ul style="list-style-type: none"> - Vérifier le bon serrage de la visserie avant chaque utilisation. - Effectuer les reprises de peinture aux endroits qui seraient susceptibles d'avoir des impacts en utilisant une peinture de teinte spécifiée par le fabricant. - Toute pièce abîmée doit être impérativement remplacée par une pièce détachée spécifique à ce produit et exclusivement référencée par le fabricant. 			
GARANTIE			
<p>Ce produit est garanti 1 an, pièces et main d'œuvre. Toute réserve quant à l'état du matériel livré doit être effectuée dans le délai légal à partir de la réception des colis. Sont exclus de la garantie :</p> <ul style="list-style-type: none"> - Toute détérioration lors de l'acheminement. - Toute détérioration du matériel due à une utilisation autre que celle pour laquelle il a été conçu. - Toute détérioration due à un défaut ou un mauvais entretien du produit. - Tout défaut non déclaré dans le délai légal. - Toute détérioration due à un montage non conforme à la présente notice de pose. 			

IMPLANTATION & SCELLEMENT

OUTILLAGE NECESSAIRE AU MONTAGE NON FOURNI



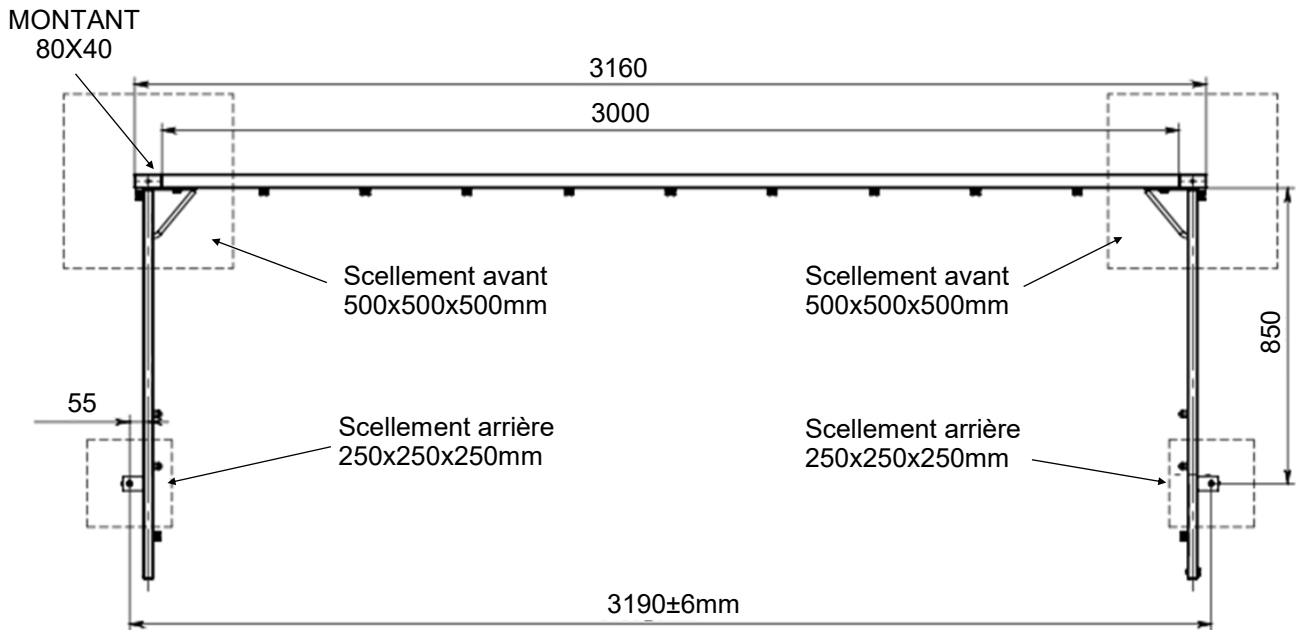
Perceuse



Maillet

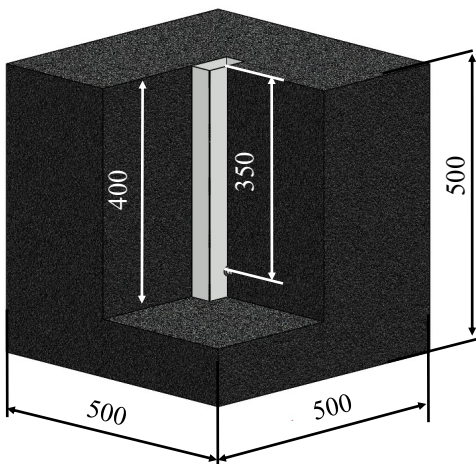


Mèche béton D16mm

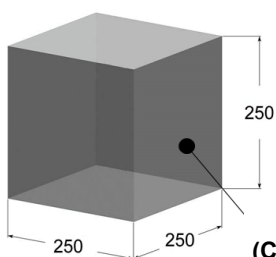


NB: L'ensemble des côtes est exprimé en millimètre

Plan n°1



Plan n°2



Plan n°3

Scellement
(Cheville chimique)

- Réaliser les trous pour le scellement avant et les ancrages arrière en respectant les côtes d'entraxes et les plots de scellements indiqués sur les plans n°1, n°2 et n°3.

- Remplir le fond des trous avec du béton CPJ 45 dosé à 350kg. Positionner les fourreaux en suivant les instructions. Quand la position est correcte, remplir le reste des trous et ré-ajuster les fourreaux.

- Laisser le béton sécher pendant au moins 72 heures (en fonction de la météo).

- Insérer les fourreaux dans les trous en les calant de manière à ce que leur partie supérieure soit au niveau du sol.

Astuce : Vous pouvez mettre les buts en position pendant le séchage des blocs béton. Utiliser un film plastique pour protéger le bas des montants, et placer le but dans les fourreaux. Utiliser des cales pour maintenir les buts dans une bonne position.

- Percer les trous pour recevoir les chevilles chimiques en utilisant une mèche à béton de diamètre 16. Limiter la profondeur du perçage à 80mm

MONTAGE

OUTILLAGE NECESSAIRE AU MONTAGE (NON FOURNI)



Clé de 17mm

ELEMENTS FOURNIS



x24

Vis inox M10x30



x24

Rondelle inox 10



x4

Anneaux M12x40



x4

Chevilles chimiques M12x50

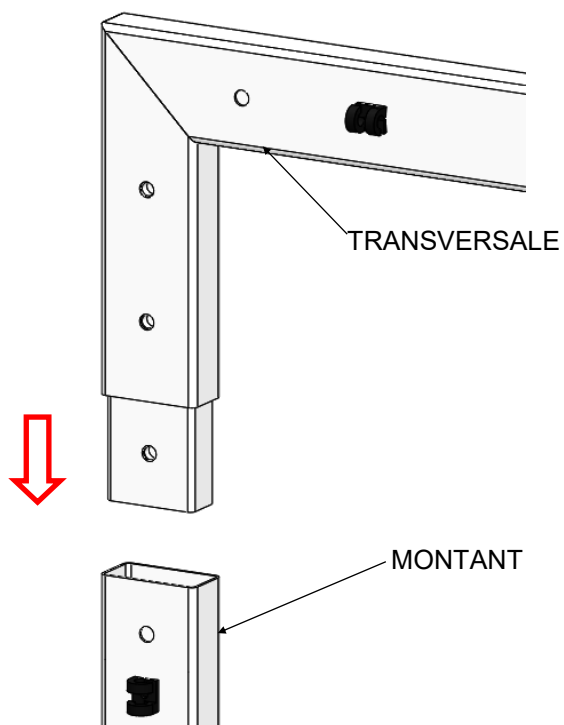


x8

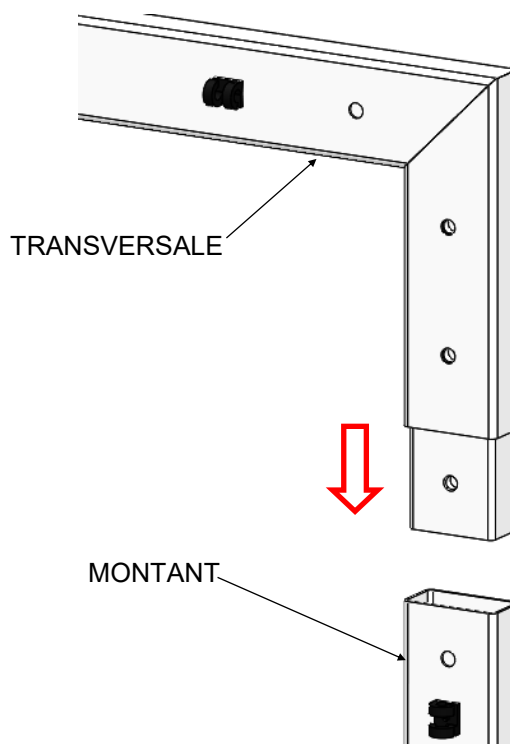
Supports caoutchouc

1- MONTAGE DES MONTANTS À LA TRANSVERSALE

ETAPE 1



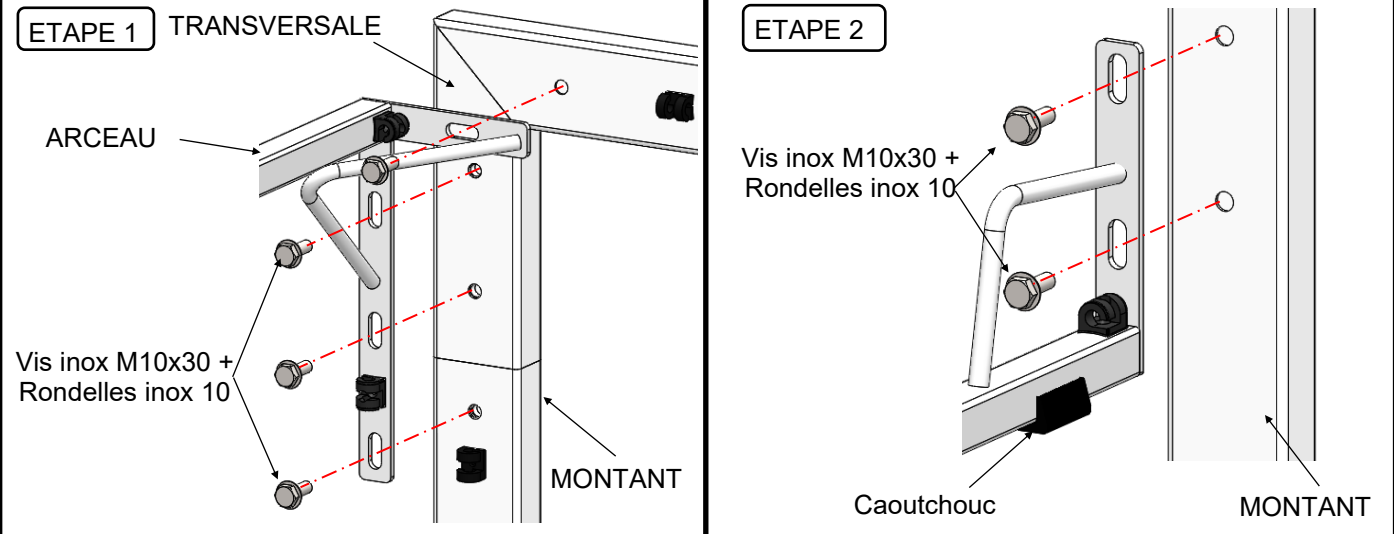
ETAPE 2



ELEMENTS NECESSAIRES

MONTAGE

2- MONTAGE DES ARCEAUX A LA FACADE (x4)



ELEMENTS
NECESSAIRES

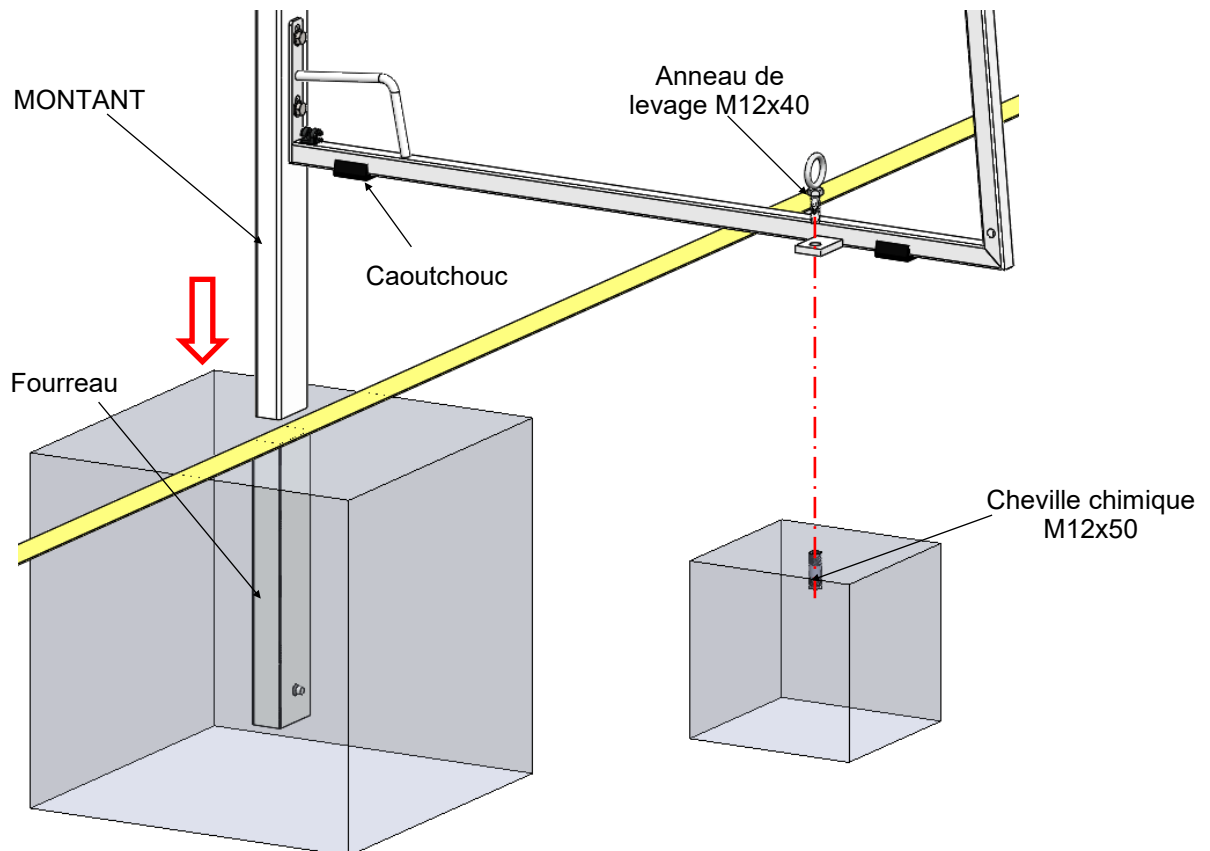


Vis inox M10x30



Rondelle inox 10

3 – FIXATION DU BUT (x4)



ELEMENTS
NECESSAIRES



Anneaux
M12x40



Chevilles chi-
miques M12x50



Supports
caoutchouc

LISTE DE COLISAGE

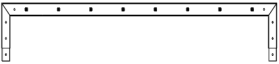



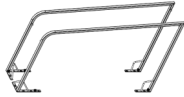
BUTS ACIER HANDBALL SCOLAIRE A SCELLER 3.0x2.0m

RÉF. PRODUIT




S16037 Indice I

PAIRE

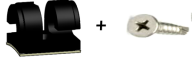

NOMENCLATURE DES COLIS

N° Colis	Ref	Indice	Désignation	Description	Quantité	Mode d'emballage	Poids (kg)	Dim. (mm)
A1	S16032-01	C	Paire de transversales acier 40x80 pour but 3.0x2.0m		2	Bulles plastique + carton 5 couches	28	3200x400x120
A2	S16037-02	C	Paire de montants acier 40x80mm pour but à sceller 3.0x2.0m		2	Bulles plastique + carton 5 couches	16	2170x100x120
A3	S16037-02	C	Paire de montants acier 40x80mm pour but à sceller 3.0x2.0m		2	Bulles plastique + carton 5 couches	16	2170x100x120
A4	S16320-03	C	Paire (G et D) d'arceaux 30x30 pour but 3.0x2.0m		1 + 1	Bulles plastique + carton 2 couches	17	2100x1160x220
A5	S16320-03	C	Paire (G et D) d'arceaux 30x30 pour but 3.0x2.0m		1 + 1	Bulles plastique + carton 2 couches	17	2100x1160x220
A6	S16032-09	I	Accessoires		1	Carton 5 couches	1.5	200x100x100

ACCESSOIRES MIS DANS SACHET

N° Colis	Désignation	Désignation	Description	Qté	Remarque
A6	BITH1030 + LITA102220	Vis inox M10x30 + Rondelles inox 10		24 + 24	Montage des arceaux à la façade
A6	GCCV30	Supports caoutchouc 30x30		8	A placer sous les arceaux
A6	S16340EZ + TKD1250	Anneaux de levage M12x40 + Chevilles d'ancrage M12x50		4 + 4	Fixation au sol

ACCESSOIRES PRE-MONTES

N° Colis	Désignation	Désignation	Description	Qté	Remarque
A1	S12363 + VITF4819	Crochets 1 fixation + Vis autotaraudeuse M4.8x19		18 + 18	Montés aux transversales
A2				12 + 12	Montés aux montants
A3				12 + 12	
A4				6 + 6	Montés aux arceaux
A5				6 + 6	
A2	NHBN50100P	Etiquettes de conformité		1	Collées sur les montants
A3				1	

VISA SERVICE EMBALLAGE

DATE :