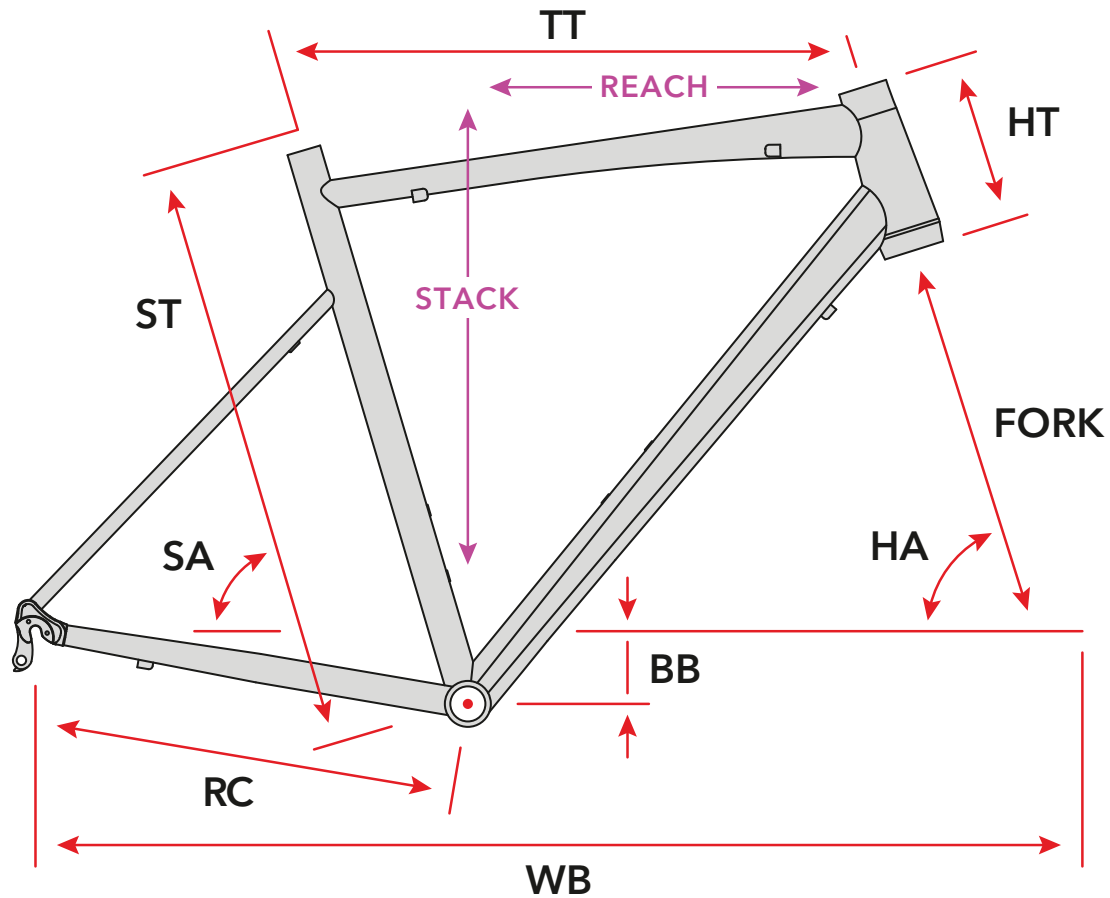


CENTURY



		S	M	L
ST	HAUTEUR	520	540	560
TT	LONGUEUR	520	540	560
HT	DOUILLE DE DIRECTION	140	160	180
FORK	FOURCHE	387	387	387
HA	ANGLE DE DIRECTION	71°	72.5°	72.5°
SA	ANGLE DE TUBE DE SELLE	74°	73.5°	73.5°
BB	HAUTEUR DE BOITIER	-68	-68	-68
RC	LONGUEUR DES BASES	410	410	410
WB	EMPATTEMENT	978	979	999
REACH		362	369	384
STACK		552	577	596